



**АКЦИОНЕРНОЕ ОБЩЕСТВО
«ЭМИКОН»**

МОДУЛЬ ВВОДА/ВЫВОДА ДИСКРЕТНЫХ СИГНАЛОВ

ДИО-34А

Руководство по эксплуатации

АЛГВ.426438.148 РЭ

СОДЕРЖАНИЕ

1	Описание и работа	4
1.1	Назначение модуля	4
1.2	Технические характеристики	4
1.3	Устройство и работа модуля	5
1.3.1	Принцип работы	6
1.3.2	Программное обеспечение.....	8
1.4.	Маркировка и пломбирование	9
1.5.	Упаковка.....	9
2	Использование по назначению.....	11
2.1	Эксплуатационные ограничения	11
2.2	Подготовка модуля к использованию	11
2.2.1	Порядок установки	11
2.3	Режим работы с загрузчиком	14
2.4	Использование модуля.....	15
2.4.1	Контроль работоспособности.....	15
2.4.2	Возможные неисправности и способы их устранения.....	16
2.4.3	Меры безопасности при эксплуатации модуля	17
3	Техническое обслуживание	19
4	Текущий ремонт и замена.....	20
5	Порядок хранения.....	21
6	Транспортирование	22
7	Утилизация.....	23
8	Правила оформления заказа	24
9	Ссылки на нормативные документы	25
10	Список сокращений.....	26
	Приложение А (справочное) Внешний вид модуля DIO-34A со стороны лицевой планки	27
	Приложение В (справочное) Структурная схема модуля DIO-34A	28
	Приложение С (обязательное) Пример подключения датчиков и нагрузок	29
	Приложение D (справочное) Расположение разъёмов и микропереключателей на плате модуля до версии DIO-34AV4 включительно.....	30
	Приложение E (справочное) Расположение разъёмов и микропереключателей на плате модуля версий DIO-34AV5- DIO-34AV7	31
	Приложение F (справочное) Цоколевка разъема XP1	32
	Приложение G (справочное) Цоколевка разъема XP3	34

Настоящее руководство по эксплуатации (РЭ)¹ распространяется на модуль ввода/вывода дискретных сигналов DIO-34A и его модификации (далее по тексту – модуль DIO-34A и/или модуль) и предназначено для изучения устройства, принципа работы, правил его эксплуатации.

Документ содержит технические характеристики, описание принципа построения и работы, а также, информацию, необходимую пользователю для правильного подключения и эксплуатации модуля.

Руководство предназначено для технических специалистов, в должностные обязанности которых входит подключение, техническое обслуживание и текущий ремонт АСУ ТП.



ВНИМАНИЕ! К РАБОТЕ С МОДУЛЕМ ДОПУСКАЕТСЯ КВАЛИФИЦИРОВАННЫЙ ПЕРСОНАЛ, К КОТОРОМУ ОТНОСЯТСЯ СПЕЦИАЛИСТЫ, ПРОШЕДШИЕ ОБУЧЕНИЕ (ИМЕЮЩИЕ ОПЫТ, ЗНАНИЯ В ОБЛАСТИ СТАНДАРТОВ, НОРМ, ПРАВИЛ БЕЗОПАСНОСТИ И ОХРАНЫ ЗДОРОВЬЯ, ТРЕБОВАНИЙ К УСЛОВИЯМ РАБОТЫ), КОТОРЫЕ МОГУТ НЕСТИ ОТВЕТСТВЕННОСТЬ ЗА БЕЗОПАСНОСТЬ ОБОРУДОВАНИЯ ПРИ ВЫПОЛНЕНИИ СВОИХ ОБЯЗАННОСТЕЙ, И ИЗУЧИВШИЕ НАСТОЯЩИЙ ДОКУМЕНТ.

Предприятие-разработчик (изготовитель)

Сокращенное наименование организации: АО «ЭМИКОН»

ИНН: 7726037300

КПП: 771801001

Юридический адрес: 107207, Россия, г. Москва, Щелковское шоссе, д. 77

Телефон/факс: +7 (499) 707-16-45

E-mail разработчика: emicon@emicon.ru

Официальный сайт: www.emicon.ru

¹ Права на настоящий документ являются собственностью АО «ЭМИКОН» и защищены законодательством Российской Федерации об авторском праве. Без специального разрешения АО «ЭМИКОН» документ или его часть в электронном или печатном виде не могут быть скопированы и переданы третьим лицам с коммерческой целью. Документ и связанные с ним графические изображения могут быть использованы только в информационных, некоммерческих или личных целях.

Документ может быть изменен разработчиком без предварительного уведомления. Последнюю версию документа вы можете найти на официальном сайте АО «ЭМИКОН» по адресу www.emicon.ru.

1 ОПИСАНИЕ И РАБОТА

1.1 Назначение модуля

Полное наименование модуля: Модуль ввода-вывода дискретных сигналов DIO-34A, АЛГВ.426438.148.

Модуль предназначен для работы в составе распределенных систем управления и имеет две изолированные группы каналов. Первая группа представляет собой 16 каналов дискретных входов, имеющая отдельный внешний источник питания 24 В. Датчики могут подключаться к входам модуля, используя положительную полярность по схеме «общий минус». Вторая группа представляет собой 16 каналов дискретных выходов. Нагрузка к выходным каналам модуля и внешнему источнику питания подключается по схеме «общий минус».

Модуль является восстанавливаемым и ремонтпригодным изделием, предназначенным для круглосуточной непрерывной эксплуатации с возможностью многократного включения и выключения электропитания в течение суток.

Рабочие условия эксплуатации:

- температура окружающего воздуха от минус 25 до плюс 60 °С (без конденсации влаги);
- относительная влажность воздуха 85 % при плюс 25 °С и более низких температурах без конденсации влаги;
- атмосферное давление от 84 до 107 кПа.

1.2 Технические характеристики

Основные технические характеристики модуля DIO-34A приведены в таблице 1.

Таблица 1. Технические характеристики модуля

Характеристика	Значение
Количество каналов ввода	16
Количество каналов вывода	16
Номинальный входной ток каждого канала, мА	10
Напряжение питания входов, В	24 ±5 %
Минимальная длительность входного сигнала ¹ , мс	15±5

¹ Значение минимальной длительности входного сигнала согласовано с департаментом информационных технологий ПАО «Транснефть»

Характеристика	Значение
Ток нагрузки выхода, не более, А	0,04
Напряжение питания выходов	24 ±5 %
Интерфейс	RS-485
Количество каналов интерфейса	2
Протокол информационного обмена по интерфейсным каналам	ModBus, EmiBus ¹
Напряжение гальванической изоляции между системной и объектовой частями модуля ² , В, не менее	1000
Напряжение питания модуля	18...36 В
Степень защиты от влаги и пыли, не ниже	IP20
Габаритные размеры модуля, мм	169×130×30
Масса модуля, кг, не более	0,2
Среднее время наработки на отказ, ч, не менее	100 000
Среднее время восстановления на объекте эксплуатации силами и средствами дежурной смены, мин, не более	30
Назначенный срок службы с учетом восстанавливаемости, лет, не менее	20

1.3 Устройство и работа модуля

Внешний вид модуля показан на рисунке А.1, приложение А. Конструктивно, модуль выполнен в виде печатной платы с закрепленной на ней металлической крышкой - экраном. На лицевой стороне модуля находится металлическая планка, на которую выведены элементы индикации и пользовательский разъем. Лицевая планка снабжена винтами крепления модуля к корпусу каркаса и ручками для удобства его извлечения и установки. На тыльной стороне модуля находится системный разъем, с помощью которого модуль подключается к кроссовой плате каркаса.



Примечание - Внешний вид модуля может иметь отличия от изображений, показанных на рисунке А.1, приложение А, не влияющие на эксплуатацию модуля.

¹ Разработчик АО «ЭМИКОН». См. «Протокол EmiBus Описание» АЛГВ.420609.045 Д1

² Испытательное напряжение импульс 1,2/50 мкс

1.3.1 Принцип работы

Структурная схема модуля, показанная на рисунке В.1, приложение В, содержит следующие функциональные узлы:

- схему защиты (СЗ);
- оптопары (ОП);
- регистр выходных данных 1 (РВД1);
- регистр выходных данных 2 (РВД2);
- тактовый генератор (ТГ);
- микроконтроллер (МК);
- супервизор питания (СП);
- вторичный источник питания (ИП1);
- формирователь интерфейсов RS-485 (ФИ).

Принцип работы модуля состоит в следующем. Входные сигналы подаются на схему защиты СЗ, имеющие диоды для защиты от входных сигналов неправильной полярности (отрицательной). СЗ соединена с оптопарами, которые обеспечивают гальваническую изоляцию внешних цепей от системной части модуля, микроконтроллера. Оптопары входных сигналов соединены с входами микроконтроллера.

Формирование выходных сигналов производится записью данных в регистры вывода данных. Сигналы «OUT1...OUT8» формируются записью данных в регистр РВД1. Сигналы «OUT9...OUT16» формируются записью данных в регистр РВД2. Для предотвращения включения выходных каналов во время инициализации модуля, после включения питания, во время срабатывания сигнала «сброс» микроконтроллера, выходные регистры сбрасываются. Разрешение на вывод данных производится формированием двух сигналов разного уровня, что производится после инициализации и проведения внутреннего теста микроконтроллера. В качестве выходных ключей модуля используются транзисторы оптопар, которые обеспечивают максимальный ток нагрузки 40 мА.

Питание входных каналов и выходных ключей осуществляется от внешних независимых источников питания величиной $24 \pm 5\%$ В, которое индицируется двумя светодиодами желтого свечения. Подробнее режимы работы индикаторов приведены в таблице 7, пп.2.4.1.

Модуль содержит супервизор питания, СП совмещенный с охранным таймером Watchdog. Если в течение 1,6 секунды не происходит программной поддержки охранный таймера, сигнал «WDI» осуществляет аппаратный сброс МК.

Интерфейсные каналы модуля образуются двумя последовательными UART портами микроконтроллера. Выходы UART соединены с формирователями интерфейсов RS-485 (ФИ). В качестве формирователей интерфейсов используются микросхемы, особенностью которых

является содержание внутри корпуса твердотельного трансформатора, обеспечивающего гальваническую изоляцию системной части модуля от интерфейсной. Интерфейсные каналы имеют терминальные резисторы, предназначенные для согласования линий связи, подключаемых к модулю. Номиналы резисторов 120 Ом. Подключаются они к линиям А и В с помощью перемычек J3 для канала 1 и J4 для канала 2. Данные перемычки должны устанавливаться, если модуль является первым или последним устройством в сети. В составе кроссовой платы также имеются терминальные резисторы, которые подключаются к сети перемычками. Если используются перемычки, расположенные на кроссовой плате, то на модуле устанавливать их не надо. При отсутствии передачи данных по сети, ФИ настроены на прием. Во время включения передатчика микросхемы переходят из пассивного состояния в активное, что приводит к возникновению переходных процессов в сети. Для устранения подобных явлений модуль содержит резисторы, которые подсоединяют линии А интерфейсных каналов к положительному выходу интерфейсного источника питания, линию В к отрицательному. Перемычки J1 и J2 подключают линии А каналов 1 и 2 соответственно, перемычки J5 и J6 подключают линии В.

Сетевая адресация определяется местом установки модуля в каркас и номером каркаса. В единой сети может находиться до 16 каркасов. На кроссовых платах есть перемычки, которыми устанавливают адрес каркаса. Эти перемычки соединены с входами микроконтроллера (сигналы «ADRB0... ADRB3»). Сигналы «ADR0...ADR3» - кодовая комбинация, которая является сетевым адресом модуля в каркасе. Эти сигналы формируются соединением контактов системного разъема (XP3) с входами микроконтроллера. Соединение выполнено печатным монтажом на кроссовой плате. Крайнее левое платоместо имеет наименьший адрес.


Скорость передачи данных по интерфейсным каналам задается микропереключателем SA1 (см. таблицы 3, 4 и 5).

Питание модуля осуществляется источником питания напряжением 18..36 В. Мощность, потребляемая модулем от источника питания, не превышает 4 Вт. Вторичный источник питания предназначен для формирования системного питания плюс 3 В.

Модули версий DIO-34A версий с V5 по V7 содержат схему защиты микроконтроллера от влияния переходных процессов, которые могут возникать при кратковременных скачках и провалах напряжения питания 24 В. При возникновении переходных процессов по питанию, с целью исключения нестабильной работы микроконтроллера, данная схема переводит микроконтроллер в безопасное состояние сброса. Дальнейший перезапуск модуля возможен через холодный сброс со снятием питания.

Схема защиты микроконтроллера содержит технологическую перемычку J7, установка которой снижает чувствительность схемы.

Пример подключения внешних датчиков ко входам модуля и нагрузок к выходам модуля приведен на рисунке С.1, приложение С. Расположение перемычек на плате модуля показано на рисунке D.1, приложение D и рисунке E.1, приложение E. Цоколевки разъемов модуля приведены в таблице F.1, приложение F и таблице G.1, приложение G.

 **Примечание** - Внешний вид платы модуля может иметь отличия от изображений, показанных на рисунке D.1, приложение D и рисунке E.1, приложение E не влияющие на его эксплуатацию.

1.3.2 Программное обеспечение

Программное обеспечение модуля предусматривает информационный обмен по интерфейсным каналам RS-485, протоколы ModBus и EmiBus, приём входных и обработку выходных данных.

Структура регистров ОЗУ модуля, доступных пользователю по протоколу ModBus, приведена в таблице 2

Таблица 2. Структура регистров ОЗУ модуля

Массив входов (расположен в SRAM)	
1	2
00	Тип модуля (= 29)
01	Индикатор ошибок: - взведенный 0-й разряд - ошибка SRAM - взведенный 1-й разряд – ошибка Flash - взведенный 2-й разряд - ошибка EEPROM - взведенный 12-й разряд – нет питания входов - взведенный 13-й разряд – нет питания выходов
02	Индикатор прогресса
03	Отфильтрованное значение входов
04	Копии выходов
05	Растяжки положительных импульсов на входах
06	Растяжки отрицательных импульсов на входах
07	Счетчик внешних сбросов (по охранному таймеру)
08	Счетчик сбросов по питанию
09	Программная версия
10	Задаваемые выходы
11	Длительность растяжек в 1-мс единицах

1.4. Маркировка и пломбирование

Маркировка модуля (ГОСТ 26828-86) нанесена непосредственно на изделие или на прикрепляемый к изделию накладной элемент и содержит:

- наименование и (или) шифр изделия;
- товарный знак или наименование предприятия-изготовителя;
- заводской номер;
- изображение единого знака обращения продукции на рынке государств-членов Таможенного союза.

1.5. Упаковка

Транспортная тара, в которой поставляются модули, представляет собой дощатый неразборный, плотный ящик с торцевыми стенками, собранными на четырех планках. На ящик наносятся основные, дополнительные и предупредительные знаки по ГОСТ 14192-96. Внутренние стенки ящика обиты (выстланы) бумагой БУ-Б по ГОСТ 515-77. Перед упаковкой в транспортную тару модули помещаются в укладочный ящик. Укладочный ящик представляет собой футляр из гофрированного картона Т-30, ГОСТ Р 52901-2007. В одном транспортном ящике размещается до 20 укладочных ящиков.

Транспортный ящик маркирован:

- манипуляционными знаками: «Боится сырости», «Верх». «Не кантовать», «Осторожно, хрупкое»;
- основными надписями - полное или условное наименование грузополучателя, пункта назначения с указанием, при необходимости, пункта перегрузки;
- дополнительными надписями - полное или условное наименование грузоотправителя и наименование пункта отправления;
- информационными надписями - массы брутто и нетто грузового места в килограммах, габаритные размеры грузового места в сантиметрах и объем грузового места в кубических метрах.

Транспортная маркировка наносится на фанерные или металлические ярлыки. Порядок расположения маркировки на одной из боковых стенок соответствует ГОСТ 14192-96. Допускается нанесение маркировки непосредственно на тару. Маркировку наносят краской по трафарету или от руки быстро высыхающей, водостойкой, светостойкой, солестойкой краской, прочной на стирание и размывание. Основные надписи наносятся высотой 30 мм. Дополнительные и информационные надписи наносятся высотой 10 мм.

После укладки модулей в тарный ящик, последний обтягивается по торцам стальной, цельной лентой сечением 0,4×20 мм и пломбируется. Пломбы для предотвращения от

повреждения при транспортировании располагаются в глухих отверстиях боковых стенок и защищаются скобами.

В течение гарантийного срока потребитель должен сохранять упаковку (упаковочный и транспортный ящики).

2 ИСПОЛЬЗОВАНИЕ ПО НАЗНАЧЕНИЮ

2.1 Эксплуатационные ограничения

Эксплуатация устройства должна производиться в полном соответствии с общими техническими требованиями и правилами эксплуатации изделий (средств) вычислительной техники и приборостроения, а так же настоящим РЭ при значениях климатических факторов, указанных в настоящем документе.

Возможность эксплуатации устройств в условиях, отличных от указанных, должна согласовываться с предприятием-изготовителем.

При подключении объектового кабеля к объектовому разъему модуля запрещено изгибать кабель, смещая разъем кабеля вверх или вниз, вправо или влево. Разъемы должны соединяться ровно по прямой линии.

2.2 Подготовка модуля к использованию

После получения, длительного хранения или транспортирования модулей в транспортной таре необходимо произвести внешний осмотр транспортного и укладочных ящиков и проверить целостность упаковки.

При обнаружении нарушения целостности транспортной или укладочной тары необходимо сообщить о нарушении предприятию - изготовителю. Дальнейшая эксплуатация модуля возможна только с разрешения предприятия - изготовителя.

Если целостность тары не нарушена, модуль следует извлечь из упаковки, провести внешний осмотр на отсутствие механических повреждений и проверить соответствие комплектности паспорту.

В случае хранения или транспортирования модуля при температуре ниже нуля градусов, выдержать его в нормальных условиях в течение 12 часов.

2.2.1 Порядок установки

При первоначальной установке модулей следует выполнить следующие действия:

- перед началом монтажа модуль следует осмотреть целостность элементов платы, печатных проводников и отсутствие повреждений разъемов;
- если необходимо с помощью перемычек J1...J6 произвести согласование физической линии информационного обмена;
- с помощью микропереключателей SA1 следует установить скорость информационного обмена интерфейсных каналов RS-485.

Соответствие состояния микропереключателей скорости информационного обмена для модулей с версией ПО начиная с DIO3401 до DIO3403 включительно (аппаратные версии модуля до DIO-34V3 включительно) показано в таблице 3.

Таблица 3 Установка скорости информационного обмена для модулей с версией ПО начиная с DIO3401 до DIO3403 включительно (аппаратные версии модуля до DIO-34V3 включительно)

Скорость передачи, бит/с	Микропереключатель SA1				Протокол
	SA1-1	SA1-2	SA1-3	SA1-4	
9600	ON	OFF	OFF	OFF	ModBus
38400	OFF	ON	OFF	OFF	
115200	ON	ON	OFF	OFF	
230400	OFF	OFF	ON	OFF	
460800	ON	OFF	ON	OFF	
921600	OFF	ON	ON	OFF	
921600	ON	ON	ON	OFF	EmiBus

В таблице 4 показано соответствие состояния микропереключателей скорости информационного обмена при использовании с версией ПО DIO3404 (аппаратные версии модуля до DIO-34V3 включительно).

Таблица 4 Установка скорости информационного обмена для модулей с версией ПО DIO3404 (аппаратные версии модуля до DIO-34V3 включительно)


Скорость передачи, бит/с	Микропереключатель SA1				Количество байтов CRC	Протокол
	SA1-1	SA1-2	SA1-3	SA1-4		
9600	ON	OFF	OFF	OFF	2	ModBus
115200	OFF	OFF	ON	OFF	2	
460800	ON	OFF	ON	OFF	2	
921600	OFF	ON	ON	OFF	2	
460800	OFF	OFF	OFF	OFF	1	EmiBus
921600	ON	ON	ON	OFF	1	
460800	OFF	ON	OFF	OFF	2	
921600*	ON	ON	OFF	OFF	2	



Примечание - *рекомендованный режим работы систем на базе CPU-37A/CPU-47A

В таблице 5 показано соответствие состояния микропереключателей скорости информационного обмена при использовании модулей с версией ПО начиная с DIO3405 и выше (аппаратные версии модуля до DIO-34V3 включительно) и для версии ПО начиная с DIO34-v6.1 до DIO34-v6.11 включительно (аппаратные версии DIO-34V4 и выше).


Таблица 5 Установка скорости информационного обмена для модулей с версией ПО начиная с DIO3405 и выше (аппаратные версии модуля до DIO-34V3 включительно) и для версии ПО начиная с DIO34-v6.1 до DIO34-v6.11 включительно (аппаратные версии DIO-34V4 и выше)

Скорость передачи, бит/с	Микропереключатель SA1				Количество байтов CRC	Протокол
	SA1-1	SA1-2	SA1-3	SA1-4		
9600	ON	ON	ON	ON	2	ModBus
115200	OFF	OFF	OFF	OFF	2	
460800	ON	OFF	OFF	OFF	2	
921600	OFF	ON	OFF	OFF	2	
1843200	ON	ON	OFF	OFF	2	
460800	OFF	OFF	ON	OFF	1	EmiBus
921600	ON	OFF	ON	OFF	1	
1843200	OFF	ON	ON	OFF	1	
460800	ON	ON	ON	OFF	2	
921600*	OFF	OFF	OFF	ON	2	
1843200	ON	OFF	OFF	ON	2	
460800	OFF	ON	OFF	ON	3	
921600	ON	ON	OFF	ON	3	
1843200	OFF	OFF	ON	ON	3	
 Примечание - *рекомендованный режим работы систем на базе CPU-37A/CPU-47A						

В таблице 6 показано соответствие состояния микропереключателей скорости информационного обмена для модулей с версией ПО начиная с DIO34-v6.12 и выше (аппаратные версии модуля начиная с DI34V4 и выше).

Таблица 6. Установка скорости информационного обмена для модулей с версией ПО начиная с DIO34-v6.12 (аппаратные версии модулей начиная с DIO34V4 и выше)

Скорость передачи, бит/с	Микропереключатель SA1				Количество байтов CRC	Протокол
	SA1-1	SA1-2	SA1-3	SA1-4		
115200	OFF	OFF	OFF	OFF	2	Modbus
230400	OFF	ON	ON	ON	2	
460800	ON	OFF	OFF	OFF	2	
921600	OFF	ON	OFF	OFF	2	
1843200	ON	ON	OFF	OFF	2	
460800	OFF	OFF	ON	OFF	1	EmiBus
921600	ON	OFF	ON	OFF	1	
1843200	OFF	ON	ON	OFF	1	
460800	ON	ON	ON	OFF	2	
921600	OFF	OFF	OFF	ON	2	
1843200	ON	OFF	OFF	ON	2	
460800	OFF	ON	OFF	ON	3	
921600	ON	ON	OFF	ON	3	
1843200	OFF	OFF	ON	ON	3	
921600**	ON	OFF	ON	ON	2	
1843200	ON	ON	ON	ON	2	

 **Примечания:**
 *для работы модуля в режиме загрузчика
 **рекомендованный режим работы систем на базе CPU-37A/CPU-47A

2.3 Режим работы с загрузчиком

Начиная с версии прошивки DIO34-v6.12, для модулей аппаратной версии DIO34V4 и выше, появилась возможность обновления прошивки модуля по интерфейсу RS-485. Новая версия прошивки поставляется вместе с файлом загрузчика, который имеет название DIO34-boot-v6.X (где X-номер версии загрузчика). Файл загрузчика и файл прошивки необходимо загрузить в модуль DIO-34A с помощью программатора согласно «Инструкции обновления ПО модуля DIO-34A через программатор J-LINKV9».

Для активации работы модуля в режиме загрузчика необходимо выбрать соответствующую конфигурацию скорости согласно таблице 6. В режиме загрузчика поддерживаются две скорости: 921600 бит/с и 1843200 бит/с, оба с 2 байтами CRC. А так же в

конфигураторе для каждого устройства ввода-вывода в разделе «Собственные параметры» в параметре «Режим загрузчика» нужно выбрать режим «EmiBoot v1».

После выполнения вышеперечисленных действий можно обновлять прошивки с помощью специальной платы-адаптера «DCS_M2_ZAGR» одновременно во всех модулях ввода-вывода, не извлекая их из каркаса и не разбирая корпус. Данное устройство нужно подключить к линии RS-485 и инициировать работу программы «EmiUpdate», нажать кнопку «Опросить», затем выбрать модули, в которых необходимо обновить прошивку и нажать кнопку «Обновить», при этом программа спросит какое ПО нужно загрузить в модули, а затем отобразит процесс загрузки и завершения обновления.

2.4 Использование модуля

Прежде чем начать работу с модулем, необходимо ознакомиться с эксплуатационной документацией и конструкцией модуля.

Модуль можно устанавливать и удалять из каркаса при включенном питании каркаса, т.е. осуществлять «горячую» замену. Порядок горячей замены должен быть следующий:

- отсоединить от объектного разъема XP1 ответный соединитель;
- удалить модуль из каркаса;
- установить новый модуль в каркас в ту же позицию, из которой был удален модуль;
- присоединить к объектному разъему XP1 ответный соединитель.
- ПРИ ОТСОЕДИНЕНИИ ИЛИ ПРИСОЕДИНЕНИИ ОБЪЕКТОВОГО РАЗЪЕМА

ЗАПРЕЩЕНО неравномерное отсоединение или присоединение контактов разъемов кабеля и модуля.



ВНИМАНИЕ! ПРИ ОТСОЕДИНЕНИИ ОБЪЕКТОВОГО РАЗЪЕМА, УДАЛЕНИЯ МОДУЛЯ ИЗ КАРКАСА, ПРОИЗОЙДЕТ ПОТЕРЯ ВХОДНЫХ СИГНАЛОВ ФОРМИРУЕМЫХ ДАТЧИКАМИ.

2.4.1 Контроль работоспособности

Для наглядности отображения состояния и контроля режимов работы модуля применены три индикатора на основе светодиодов. Расшифровка режимов свечения индикаторов приведена в таблице 7.

Таблица 7. Режимы работы индикации

Индикатор/режим свечения	Событие
Индикатор U1	
Постоянное свечение жёлтым	Электропитание датчиков включено
Свечение отсутствует	Электропитание датчиков отсутствует
Индикатор U2	
Постоянное свечение жёлтым	Электропитание выходных каналов включено
Свечение отсутствует	Электропитание выходных каналов отсутствует
Индикатор Error Test	
Свечение отсутствует	Тестирование модуля выполнено без ошибок функционирования, модуль работает корректно
Прерывистое свечение красным	Режим работы с загрузчиком при подаче питания
Постоянное свечение красным	В процессе тестирования выявлены ошибки в работе модуля, нарушено нормальное функционирование модуля
Индикатор Error Link	
Свечение отсутствует	Интерфейсные каналы работают
Постоянное свечение красным	Интерфейсные каналы RS-485 не работают
Индикаторы IN1...IN16	
Постоянное свечение зеленым	Входные сигналы включены
Свечение отсутствует	Входные сигналы выключены
Индикаторы OUT1...OUT16	
Постоянное свечение зеленым	Выходные каналы включены
Свечение отсутствует	Выходные каналы выключены

2.4.2 Возможные неисправности и способы их устранения

В данном пункте, в таблице 8, приведен перечень возможных неисправностей, которые могут возникнуть в процессе эксплуатации модуля, и способы их устранения.

Таблица 8. Возможные неисправности и способы их устранения

Признак неисправности	Возможная причина неисправности	Действия по устранению
Индикатор U1 отсутствует свечение, отсутствует свечение индикаторов, IN1...IN16 модуль не функционирует	Отсутствует электропитание входных каналов	Проверить исправность внешнего источника питания и цепи подключения к модулю
Индикатор U1 отсутствует свечение, индикаторы IN1...IN16 светятся	Светодиод U1 вышел из строя.	Замена модуля из ЗИП, отправка неисправного модуля изготовителю
Индикатор U2 отсутствует свечение, внешние устройства, подключенные к выходным каналам, не срабатывают.	Отсутствует электропитание выходных каналов	Проверить исправность внешнего источника питания и цепи подключения к модулю
Индикатор Error Test постоянное свечение красным	В процессе тестирования обнаружены ошибки	Замена модуля из ЗИП, отправка неисправного модуля изготовителю
Индикатор Error Link постоянное свечение красным	Устройство «Master» не производит обмен данными, отсутствует связь по интерфейсным каналам	Проверить надежность подключения разъема модуля к кроссовой плате, проверить активность устройства «Master», сетевых модулей С-44А, С-46А
Отсутствует свечение индикаторов OUT1...OUT4, IN1...IN4.	Выходные и входные каналы не работают	Замена модуля из ЗИП, отправка неисправного модуля изготовителю

Если в результате вышеуказанных действий неисправность устранить не удалось, необходимо заменить модуль (см. п.0).

Для замены модуля необходимо:

- 1) ослабить и отвернуть крепежные винты;
- 2) изъять модуль из крейта;
- 3) заменить модуль на исправный.

Ремонт модуля производится силами предприятия-изготовителя.

2.4.3 Меры безопасности при эксплуатации модуля

При эксплуатации модуля необходимо соблюдать правила и следовать всем рекомендациям в полном соответствии с разделами настоящего РЭ, особенностями

конструкции изделия, его эксплуатации, действующими положениями нормативных документов, перечнем обязательных требований по техническому обслуживанию и ремонту.

Кроме того, необходимо выполнять местные инструкции, действующие в данной отрасли промышленности, а также другие нормативные документы, определяющие правила эксплуатации электрооборудования.


Невыполнение вышеуказанных норм и требований, может привести к опасным последствиям для жизни, здоровья человека или окружающей среды.

3 ТЕХНИЧЕСКОЕ ОБСЛУЖИВАНИЕ

Находящийся в эксплуатации модуль не требует технического обслуживания.

4 ТЕКУЩИЙ РЕМОНТ И ЗАМЕНА

Модуль является восстанавливаемым и ремонтно-пригодным изделием. В период эксплуатации в случаях, не требующих заводского ремонта (или вызова бригады предприятия-изготовителя) потребителю разрешается своими силами производить замену вышедших из строя модулей (см.п. 2.2.1, 2.4.2), из ЗИП.

 **ВНИМАНИЕ!** РЕМОНТ КОМПОНЕНТОВ ДОЛЖЕН ВЫПОЛНЯТЬСЯ ТОЛЬКО ИЗГОТОВИТЕЛЕМ. НЕСОБЛЮДЕНИЕ ДАННОГО ТРЕБОВАНИЯ ВЛЕЧЕТ ЗА СОБОЙ ПОТЕРЮ ГАРАНТИИ ПРЕДПРИЯТИЯ-ИЗГОТОВИТЕЛЯ АО «ЭМИКОН».

Сведения о неисправностях заносятся в раздел «Учет неисправностей при эксплуатации» паспорта.

5 ПОРЯДОК ХРАНЕНИЯ

Хранение модуля может быть кратковременным (гарантийным) и длительным в отапливаемом хранилище.

Гарантийный срок хранения модуля с момента изготовления: 42 месяца.

Срок длительного хранения модуля в отапливаемом хранилище: 10 лет.

При хранении модуля следует выдерживать следующие параметры окружающей среды:

- в отапливаемом хранилище температура воздуха должна быть в пределах от плюс 5 °С до плюс 40 °С, относительная влажность до 80 % при температуре плюс 25 °С без конденсации влаги;
- содержание коррозионных агентов в атмосфере хранилища не должно превышать:
 - 1) сернистого газа 20 мг/м³ в сутки;
 - 2) хлористых солей 2 мг/м³ в сутки.

Модуль перед закладкой на длительное хранение (по истечении гарантийного срока хранения) должен быть переконсервирован.

Консервация должна проводиться в помещении при температуре воздуха плюс 20 °С ±5 °С и относительной влажности не более 70 % без резких колебаний температуры. Помещение должно быть защищено от проникновения в него атмосферных осадков и коррозионноактивных газов (хлор, сероводород, аммиак, сернистый газ и др.). При проведении работ по переконсервации следует соблюдать требования безопасности по ГОСТ 9.014.

6 ТРАНСПОРТИРОВАНИЕ

Транспортная тара и упаковка обеспечивают сохранность модуля при транспортировании всеми видами транспорта: автомобильным, железнодорожным, воздушным (при условии размещения модуля в герметизированном отсеке) в соответствии с правилами транспортирования грузов на соответствующем виде транспорта и при хранении его в течение сроков, указанных в разделе 5.

При необходимости новой транспортировки упаковку модулей следует производить в следующей последовательности:

- 1) каждый модуль запаивается в полиэтиленовый пакет и укладывается в отдельную коробку вместе с сопроводительной документацией;
- 2) коробки с модулями в количестве 20 шт. упаковываются в укладочный ящик. Укладочный ящик помещается в тарный ящик. Промежутки заполняются гофрированным картоном Т-30 (ГОСТ Р 52901-2007);
- 3) транспортный ящик маркируется должным образом (см. правила маркировки, перечисленные в разделе 1.5).

При транспортировании упаковка модуля должна быть защищена от прямого воздействия атмосферных осадков.

Транспортирование всеми видами транспорта может проводиться в следующих условиях (ГОСТ 21552-84):

- температура окружающего воздуха от минус 60 до плюс 60 °С;
- относительная влажность 98% при плюс 30 °С и более низких температурах, без конденсации влаги;
- атмосферное давление от 12 кПа (90 мм рт. ст.) до 100 кПа (750 мм рт. ст.).

При погрузке и выгрузке модули не бросать, соблюдать меры предосторожности от повреждения тарного ящика.

После погрузки в транспортное средство ящик закрепляется с целью исключения возможности его произвольного перемещения.

7 УТИЛИЗАЦИЯ

Материалы, применяемые для упаковки модуля и его составных частей, могут быть полностью переработаны и использованы повторно.

Модуль, его составные части, материалы и комплектующие изделия спроектированы и изготовлены из высококачественных материалов и компонентов, не содержащих вредные вещества, токсичные материалы и другие компоненты, отрицательно влияющие на окружающую природную среду и которые можно утилизировать и использовать повторно.

Модуль, и другие его составные части, подлежащие утилизации, необходимо привести в непригодность и утилизировать в соответствии с ГОСТ Р 52108-2003, ГОСТ 17.2.3.02-2014 и действующим законодательством РФ.

8 ПРАВИЛА ОФОРМЛЕНИЯ ЗАКАЗА

При оформлении заказа на модули в бланке заказа необходимо указать следующие данные:

- «*Наименование*» - указывается полное наименование модуля с учетом модификации;
- «*Кол-во*» - указывается количество поставляемых изделий данного наименования и варианта.

Кроме того, в бланке заказа могут быть оговорены особые условия поставки модулей.

9 ССЫЛКИ НА НОРМАТИВНЫЕ ДОКУМЕНТЫ

Таблица 9. Нормативные ссылки

Обозначение документа	Номер раздела, подраздела, пункта, в котором дана ссылка
ГОСТ 26828-86 Изделия машиностроения и приборостроения. Маркировка	1.4
ГОСТ 14192-96 Маркировка грузов	1.5
ГОСТ 515-77 Бумага упаковочная битумированная и дегтевая. Технические условия	1.5
ГОСТ Р 52901-2007 Картон гофрированный для упаковки продукции. Технические условия	1.5, 6
ГОСТ 9.014-78 ЕС ЗКС. Временная противокоррозионная защита изделий. Общие требования	5
ГОСТ 21552-84 Средства вычислительной техники. Общие технические требования, правила приемки, методы испытаний, маркировка, упаковка, транспортирование и хранение	6
ГОСТ Р 52108-2003 Ресурсосбережение. Обращение с отходами. Основные положения	7
ГОСТ 17.2.3.02-2014 Правила установления допустимых выбросов загрязняющих веществ промышленными предприятиями	7

10 СПИСОК СОКРАЩЕНИЙ

Таблица 10. Термины, сокращения и определения

Сокращение	Пояснение
АСУ ТП	Автоматизированная система управления технологическим процессом
Г	Генератор
ИП	Вторичный источник питания
МК	Микроконтроллер
ОП	Оптроны
РВД	Регистр выходных данных
РЭ	Руководство по эксплуатации
СП	Супервизор питания
СЗ	Схема защиты
ФИ	Формирователь интерфейсного канала RS-485
EmiBus	Протокол обмена по интерфейсу RS-485 основанный на архитектуре «Master/Slave» («Ведущий/Ведомый»)
RS-485 (EIA-485)	<i>Recommended Standard 485</i> (Electronic Industries Alliance-485) стандарт физического уровня многоточечного последовательного интерфейса передачи данных

ПРИЛОЖЕНИЕ А
(справочное)
Внешний вид модуля DIO-34A со стороны лицевой планки

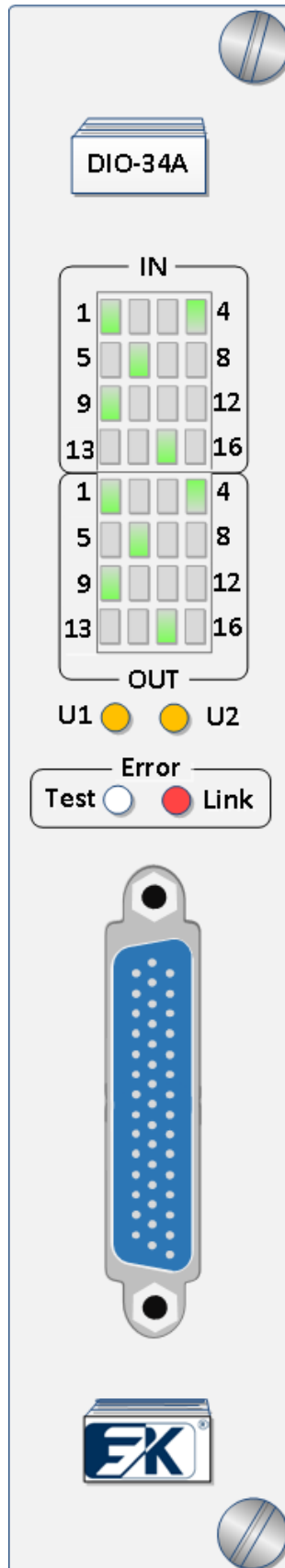


Рисунок А.1

ПРИЛОЖЕНИЕ В
(справочное)
Структурная схема модуля DIO-34A

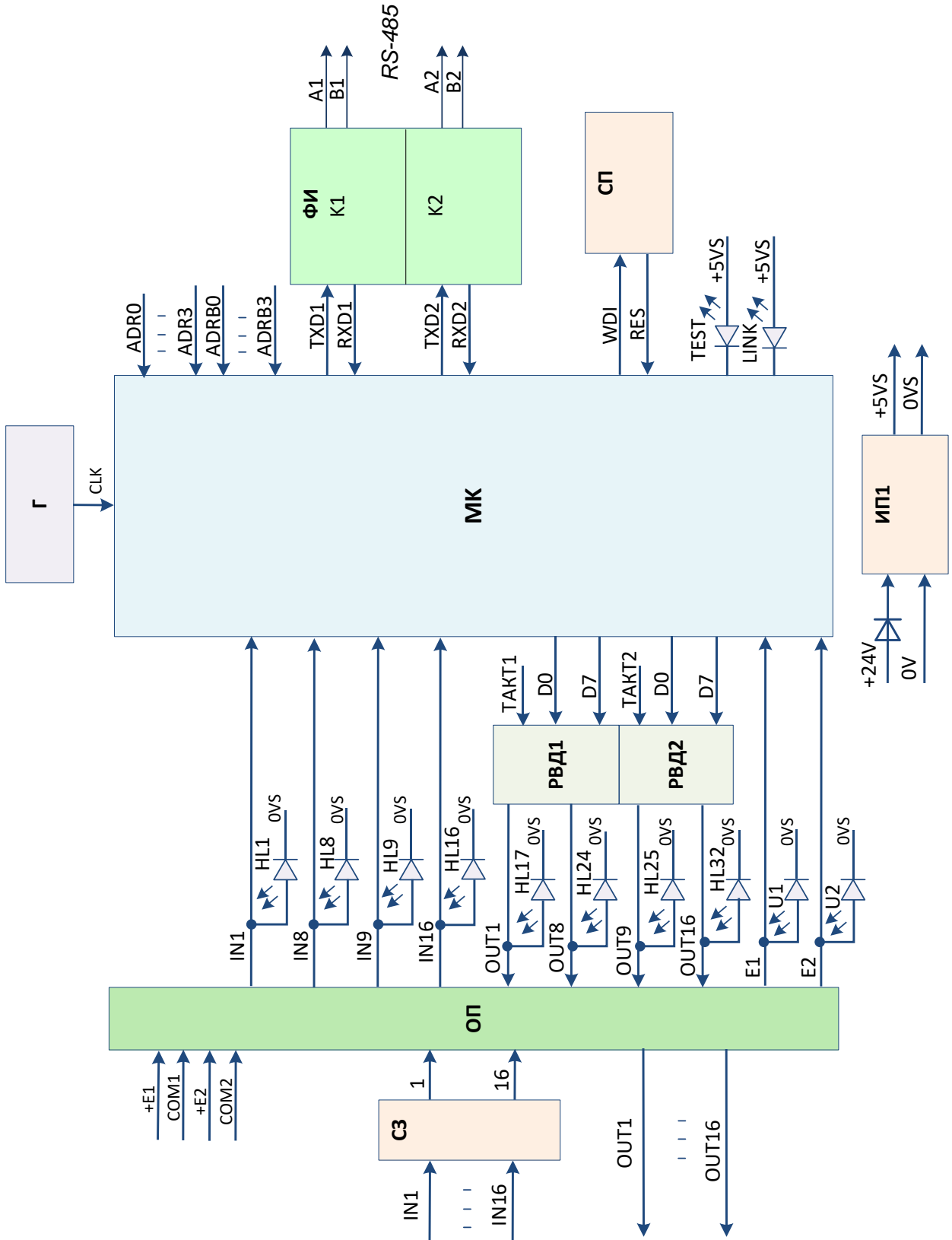


Рисунок В.1

ПРИЛОЖЕНИЕ С
(обязательное)

Пример подключения датчиков и нагрузки

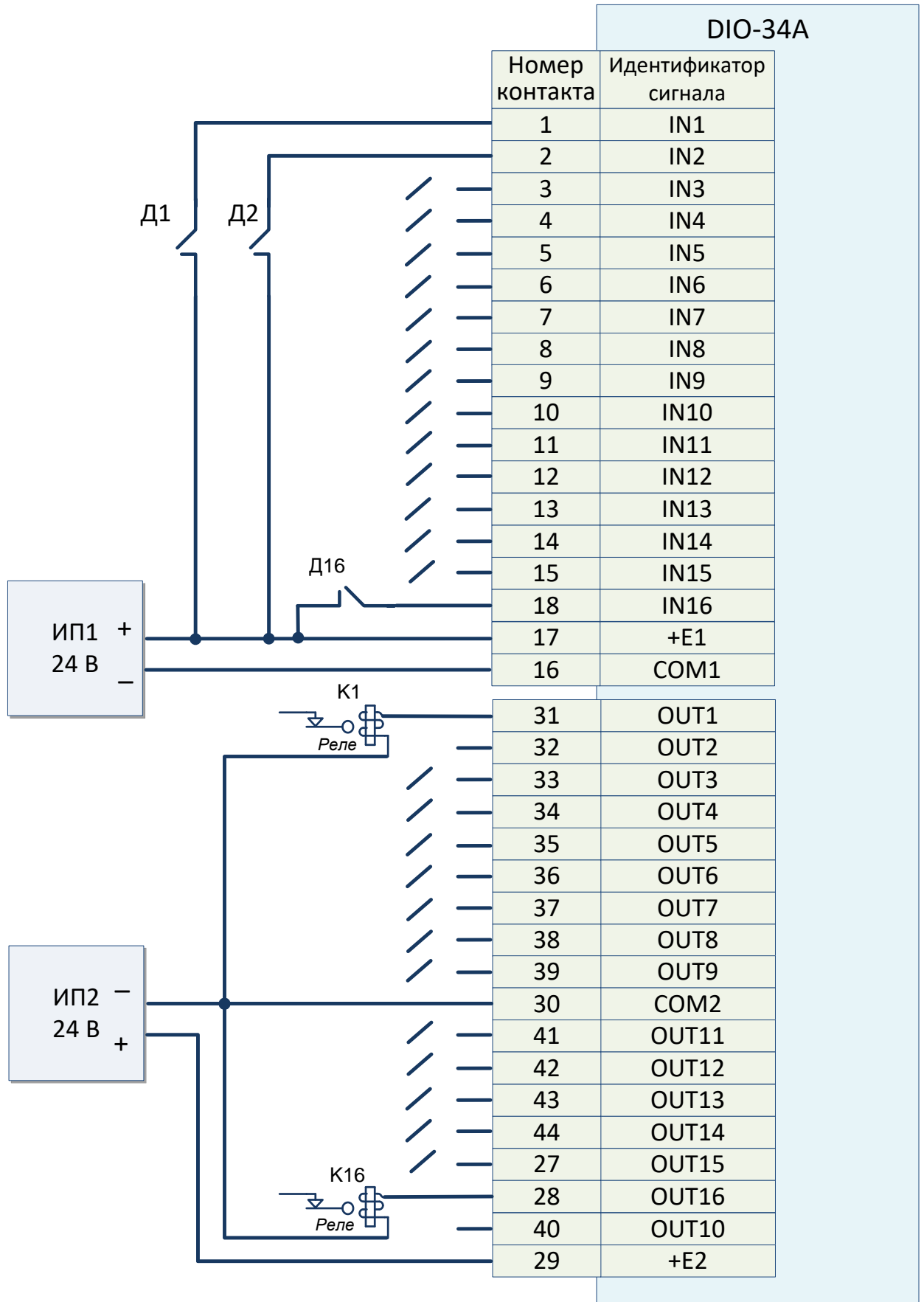


Рисунок С.1

ПРИЛОЖЕНИЕ D (справочное)

Расположение разъемов и микропереключателей на плате модуля до версии DIO-34AV4 включительно

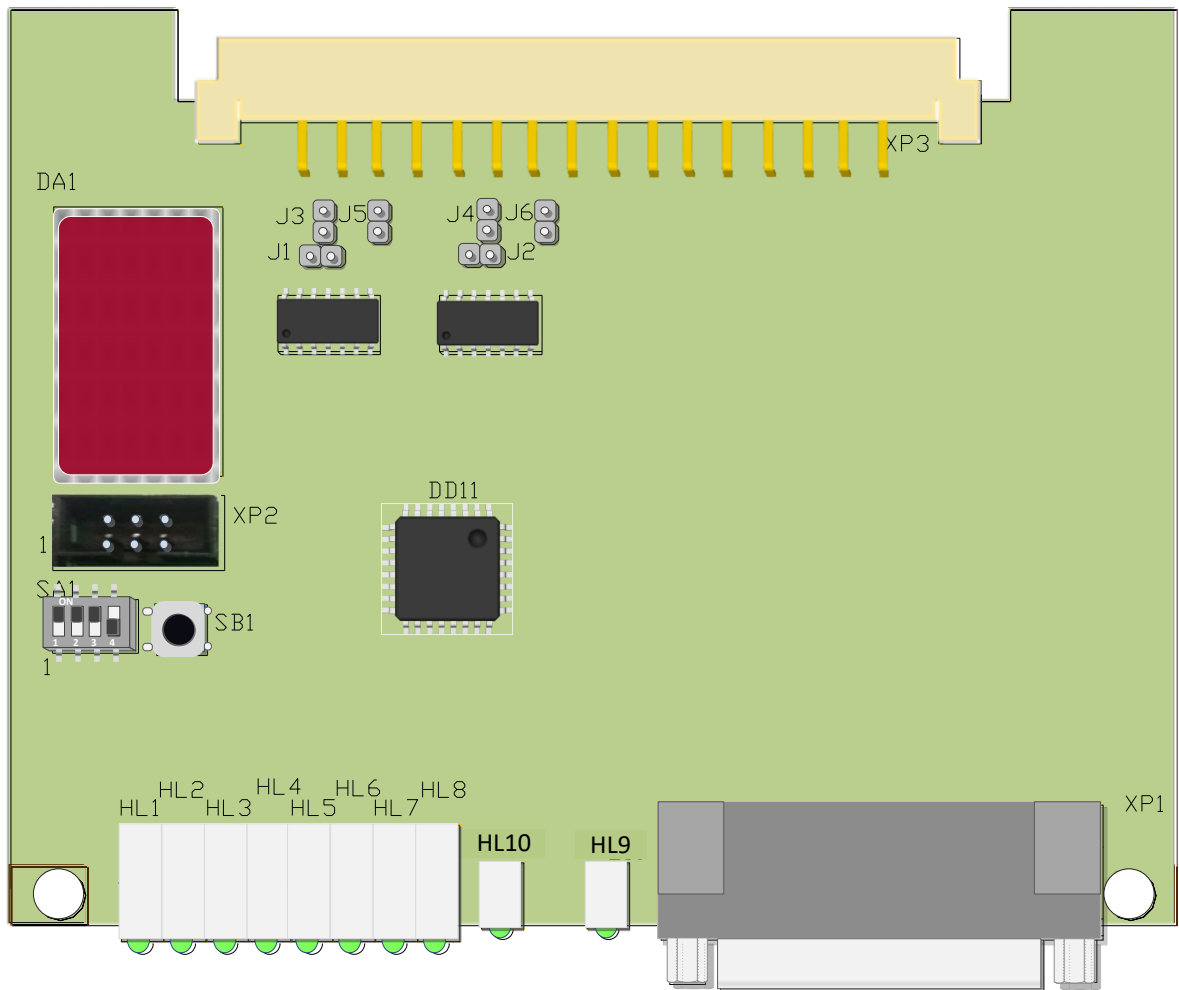


Рисунок D.1

Пояснение к рисунку D.1:

HL1- HL4 светодиодные индикаторы IN;

HL5- HL8 светодиодные индикаторы OUT;

HL9 светодиодные индикаторы питания U1 датчиков и U2 выходных каналов соответственно;

HL10 светодиодные индикаторы Error/Test Error/Link;

SA1 переключатель скорости информационного обмена;

SB1 кнопка сброса;

XP1 объектовый разъем;

XP2 разъем программирования;

XP3 системный разъем;

J1, J2 переключки подключения подтягивающих резисторов линии А;

J3, J4 переключки подключения терминальных резисторов 1-го и 2-го канала соответственно;

J5, J6 переключки подключения подтягивающих резисторов линии В.

ПРИЛОЖЕНИЕ Е
(справочное)

**Расположение разъёмов и микропереключателей на плате модуля
версий DIO-34AV5- DIO-34AV7**

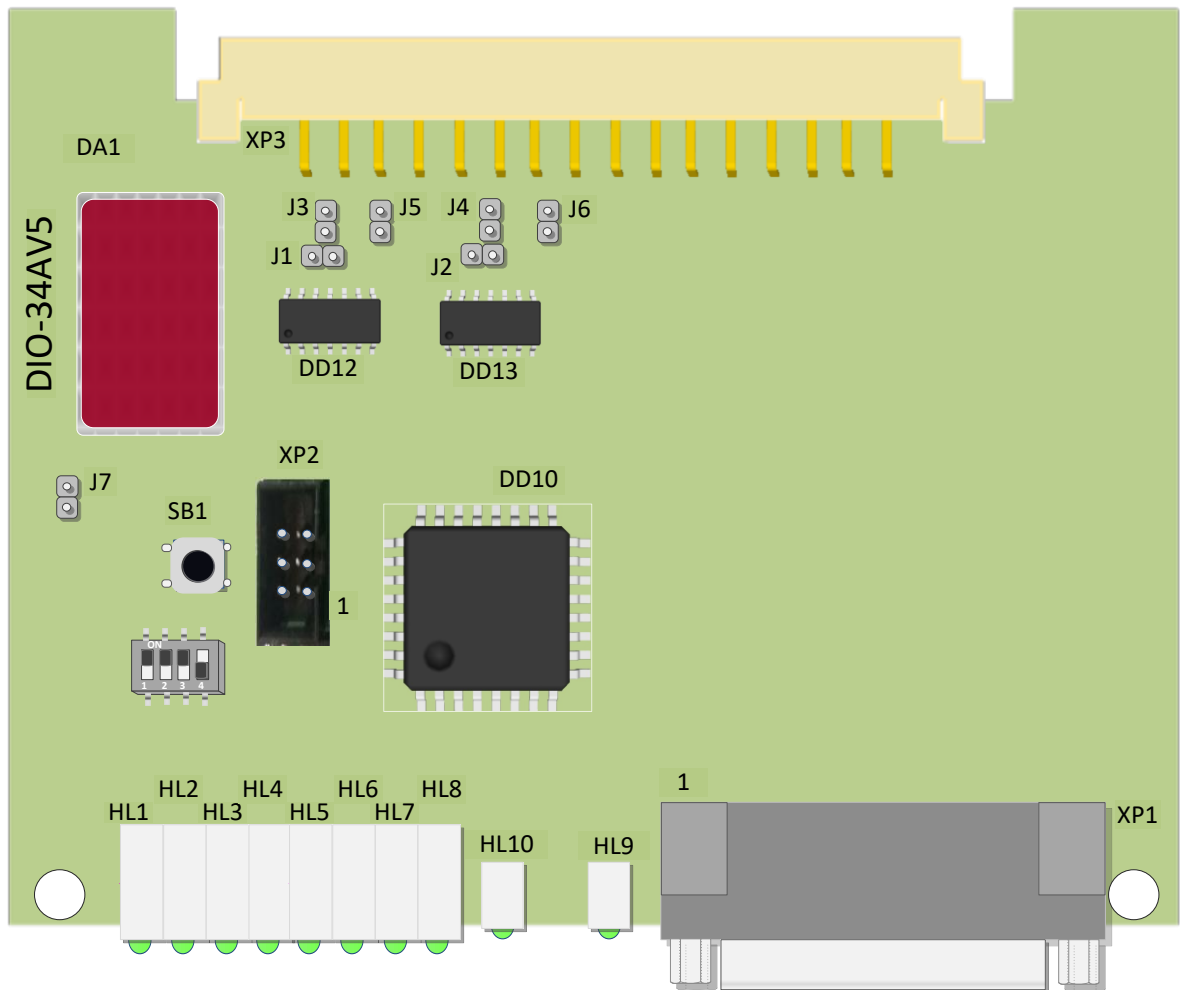


Рисунок Е.1

Пояснение к рисунку Е.1:

HL1- HL4 светодиодные индикаторы IN;

HL5- HL8 светодиодные индикаторы OUT;

HL9 светодиодные индикаторы питания U1 датчиков и U2 выходных каналов соответственно;

HL10 светодиодные индикаторы Error/Test Error/Link;

SA1 переключатель скорости информационного обмена;

SB1 кнопка сброса;

XP1 объектовый разъём;

XP2 разъём программирования;

XP3 системный разъём;

J1, J2 переключки подключения подтягивающих резисторов линии А;

J3, J4 переключки подключения терминальных резисторов 1-го и 2-го канала соответственно;

J5, J6 переключки подключения подтягивающих резисторов линии В;

J7 технологическая переключка.

ПРИЛОЖЕНИЕ F
(справочное)
Цоколевка разъема XP1

Таблица F.1

Номер контакта	Идентификатор сигнала
1	IN1
2	IN2
3	IN3
4	IN4
5	IN5
6	IN6
7	IN7
8	IN8
9	IN9
10	IN10
11	IN11
12	IN12
13	IN13
14	IN14
15	IN15
16	COM1
17	+E1
18	IN16
19	-
20	-
21	-
22	-
23	-
24	-
25	-
26	-
27	OUT15

Продолжение таблицы F.1

Номер контакта	Идентификатор сигнала
28	OUT16
29	+E2
30	COM2
31	OUT1
32	OUT2
33	OUT3
34	OUT4
35	OUT5
36	OUT6
37	OUT7
38	OUT8
39	OUT9
40	OUT10
41	OUT11
42	OUT12
43	OUT13
44	OUT14

ПРИЛОЖЕНИЕ G
(справочное)
Цоколевка разъема XP3

Таблица G.1

Номер контакта	Идентификатор сигнала
A2, C2	GND
A4, C4	0V
A6, C6	+24V
A8	0VS
A12	ADRB2
C12	ADRB3
A16	A1(RS-485)
C16	B1(RS-485)
A18	0VI1
C18	0VI2
A20	A2(RS-485)
C20	B2(RS-485)
A22	ADRB0
C22	ADRB1
A24	ADR0
C24	ADR1
A26	ADR2
C26	ADR3
A28, C28	+24VR
A30, C30	0V
A32, C32	GND