



**АКЦИОНЕРНОЕ ОБЩЕСТВО
«ЭМИКОН»**

МОДУЛЬ ЦЕНТРАЛЬНОГО ПРОЦЕССОРНОГО УСТРОЙСТВА

СРУ-47А

Руководство по эксплуатации

АЛГВ.426469.058 РЭ

СОДЕРЖАНИЕ

1	Описание и работа	4
1.1.	Назначение модуля	4
1.2.	Технические характеристики	5
1.3.	Устройство и работа модуля	6
1.3.1	Принцип работы	7
1.3.2	Программное обеспечение.....	12
1.4.	Маркировка и пломбирование	12
1.5.	Упаковка.....	12
2	Использование по назначению	14
2.1.	Эксплуатационные ограничения	14
2.2.	Подготовка модуля к использованию	14
2.2.1	Порядок установки	14
2.2.2	Первичная поверка	15
2.3.	Использование модуля.....	15
2.3.1	Контроль работоспособности.....	15
2.3.2	Возможные неисправности и способы их устранения.....	15
2.3.3	Меры безопасности при эксплуатации модуля	16
3	Техническое обслуживание	17
4	Текущий ремонт и замена.....	20
5	Порядок хранения.....	21
6	Транспортирование	22
7	Утилизация.....	23
8	Правила оформления заказа	24
9	Ссылки на нормативные документы	25
10	Список сокращений.....	26
Приложение А (справочное)	Структурная схема модуля CPU-47A	27
Приложение В (справочное)	Использование CPU-47A в корпусе КЦ	28
Приложение С (справочное)	Принципиальная схема ПЛИС	29
Приложение D (справочное)	Расположение основных элементов на платах модуля CPU-47A..	30
Приложение E (обязательное)	Схемы подключения модуля CPU-47A.....	32
Приложение F (справочное)	Цоколевка разъема X1	34
Приложение G (справочное)	Цоколевка разъема X2.....	36

Настоящее руководство по эксплуатации (РЭ)¹ распространяется на модуль центрального процессорного устройства CPU-47A (далее по тексту – модуль CPU-47A и\или модуль) и предназначено для изучения устройства, принципа работы, правил его эксплуатации.

Документ содержит технические характеристики модуля CPU-47A, описание принципа построения и работы, а также, информацию, необходимую пользователю для правильного подключения и эксплуатации в составе распределенных систем управления.

Руководство предназначено для технических специалистов, в должностные обязанности которых входит подключение, техническое обслуживание и текущий ремонт АСУ ТП.



ВНИМАНИЕ! К РАБОТЕ С МОДУЛЕМ ДОПУСКАЕТСЯ КВАЛИФИЦИРОВАННЫЙ ПЕРСОНАЛ, К КОТОРОМУ ОТНОСЯТСЯ СПЕЦИАЛИСТЫ, ПРОШЕДШИЕ ОБУЧЕНИЕ (ИМЕЮЩИЕ ОПЫТ, ЗНАНИЯ В ОБЛАСТИ СТАНДАРТОВ, НОРМ, ПРАВИЛ БЕЗОПАСНОСТИ И ОХРАНЫ ЗДОРОВЬЯ, ТРЕБОВАНИЙ К УСЛОВИЯМ РАБОТЫ), КОТОРЫЕ МОГУТ НЕСТИ ОТВЕТСТВЕННОСТЬ ЗА БЕЗОПАСНОСТЬ ОБОРУДОВАНИЯ ПРИ ВЫПОЛНЕНИИ СВОИХ ОБЯЗАННОСТЕЙ, И ИЗУЧИВШИЕ НАСТОЯЩИЙ ДОКУМЕНТ.

Предприятие-разработчик (изготовитель)

Сокращенное наименование организации: АО «ЭМИКОН»

ИНН: 7726037300

КПП: 771801001

Юридический адрес: 107207, Россия, г. Москва, Щелковское шоссе, д. 77

Телефон/факс: +7 (499) 707-16-45

E-mail разработчика: emicon@emicon.ru

Официальный сайт: www.emicon.ru

¹ Права на настоящий документ являются собственностью АО «ЭМИКОН» и защищены законодательством Российской Федерации об авторском праве. Без специального разрешения АО «ЭМИКОН» документ или его часть в электронном или печатном виде не могут быть скопированы и переданы третьим лицам с коммерческой целью. Документ и связанные с ним графические изображения могут быть использованы только в информационных, некоммерческих или личных целях.

Документ может быть изменен разработчиком без предварительного уведомления. Последнюю версию документа вы можете найти на официальном сайте АО «ЭМИКОН» по адресу www.emicon.ru.

1 ОПИСАНИЕ И РАБОТА

1.1. Назначение модуля

Полное наименование: Модуль центрального процессорного устройства CPU-47A АЛГВ.426469.058.

Модуль CPU-47A предназначен для работы в составе центрального контроллера распределенных систем автоматизации, построенных на базе программируемых контроллеров АО «ЭМИКОН», в качестве устройства исполнения заданных алгоритмов по управлению объектом автоматизации. Модуль CPU-47A относится к серии DCS-2000 исполнения МЗ. Управляющие команды передаются через по одному каналу типа Ethernet 10/100 Base-T стандарта IEEE 802.3. Канал RS-232 является технологическим, к нему внешние устройства подключать нельзя.

Модуль CPU-47A является отказоустойчивым, восстанавливаемым и ремонтпригодным изделием, предназначенным для круглосуточной непрерывной эксплуатации.

Рабочие условия эксплуатации модуля CPU-47A:

- температура окружающего воздуха от минус 25 до плюс 60 °С (без конденсации влаги);
- относительная влажность воздуха 85 % при плюс 25 °С и более низких температурах без конденсации влаги;
- атмосферное давление от 84 до 107 кПа.

Модификации модуля показаны в таблице 1.

Таблица 1. Модификации модуля CPU-47A

Обозначение модификаций модуля CPU-47A	Наименование системы на модуле SOM A1
АЛГВ.426469.058	VSM_AM3352_1000C_512R_512N_EC_IT_LO
АЛГВ.426469.058-01	VSM_AM3354_V2_1000C_512R_512N_AC_EC_WB_CT_LO
АЛГВ.426469.058-02	VSM_AM3352_V2_800C_256R_512N_EC_WD_CT_LO
АЛГВ.426469.058-03	VSM_AM3352_800C_256R_256N_AC_EC_WB_CT_LO
АЛГВ.426469.058-04	VSM_AM3352_V2_600C_256R_512N_EC_WD_IT_LO
АЛГВ.426469.058-05	VSM_AM3354_V2_600C_256R_256N_ACEC_WB_CT_LO
АЛГВ.426469.058-06	SOM-AM335x-A6-6A3-WE-AD-EE-I
АЛГВ.426469.058-07	SOM-AM335X-A2-10A3-WE-AD-EE-I v8
АЛГВ.426469.058-08	SOM-AM335x-A8-10A3-WD-AD-EE-I v8

1.2. Технические характеристики

Основные технические характеристики модуля CPU-47A приведены в таблице 2.

Таблица 2. Технические характеристики модуля CPU-47A

Характеристика	Значение	Примечание
Тип системы на модуле (SOM)	VAR-SOM-AM33	Variscite
Тип процессора SOM	Texas Instruments ¹ (TI) AM3352	ARM [®] Cortex [™] -A8 ²
Тактовая частота процессора, МГц	1000	
Объем встроенной в SOM оперативной памяти, МБ	512	DDR3
Объем встроенной в SOM постоянной памяти, Мбайт	1024	SLC NAND
Объем энергонезависимой оперативной памяти данных, МБ	1	Low Power CMOS SRAM с 16-ти битным доступом и батарейным питанием
Адресное пространство внешних сетевых модулей, Кбайт	256	4 платоместа по 64 Кбайт с 8-ми битным доступом
Адресное пространство внешнего модуля двухпортовой памяти, Кбайт	128	1 платоместо с 16-ти битным доступом
Количество внешних уровней прерывания	7	
Количество программируемых 32-х битных таймеров	8	
Количество каналов низкоскоростного последовательного интерфейса RS-232 (до 15м)	1	Скорость до 115200 Бод, ASYNC. Только для технологических операций при настройке модуля.
Количество каналов низкоскоростного последовательного интерфейса RS485 (128 нагрузок, до 1,5 км (на максимальной скорости обмена))	1	Резерв
Количество каналов Ethernet	1	10/100 Base TX half/full duplex operation
Устройство резервирования	есть	
Индикация	есть	Светодиодная и жидкокристаллическая панель (2 строки по 8 символов)
Дискретный выход, гальванически изолированный	1	24 В± 5%, 80 мА
Дискретный вход, гальванически изолированный	1	24 В± 10%
Напряжение гальванической изоляции между внешним нестабилизированным источником питания и системным питанием, В	1500	

¹ Texas Instruments(TI), Sitara является товарным знаком Texas Instruments Incorporated (США).

² ARM, Cortex[™] является зарегистрированным товарным знаком компании ARM Ltd (Великобритания).

Характеристика	Значение	Примечание
Напряжение питания от нестабилизированного источника постоянного тока, В	от 18 до 36	
Степень защиты от влаги и пыли	IP20	
Потребляемая мощность при напряжении питания 24 В, Вт, не более:	5	
Масса модуля, кг, не более:	0,5	
Габаритные размеры модуля, мм:	169×130×60,1	
Среднее время наработки на отказ, ч, не менее	50 000	
Среднее время восстановления на объекте эксплуатации силами и средствами дежурной смены, мин, не более	30	
Назначенный срок службы с учетом восстанавливаемости, лет, не менее	20	

1.3. Устройство и работа модуля

Конструктивно модуль CPU-47A состоит из трёх печатных плат: целевой платы CPU-47A (АЛГВ.301411.344), системы на модуле SOM (VAR-SOM-AM33) и платы дисплея DP-31A, установленных в единый металлический корпус, отвечающий требованиям, предъявляемым к конструкции модулей серии DCS-2000 семейства МЗ. Внешний вид модуля со стороны лицевой планки показан на рисунке 1.

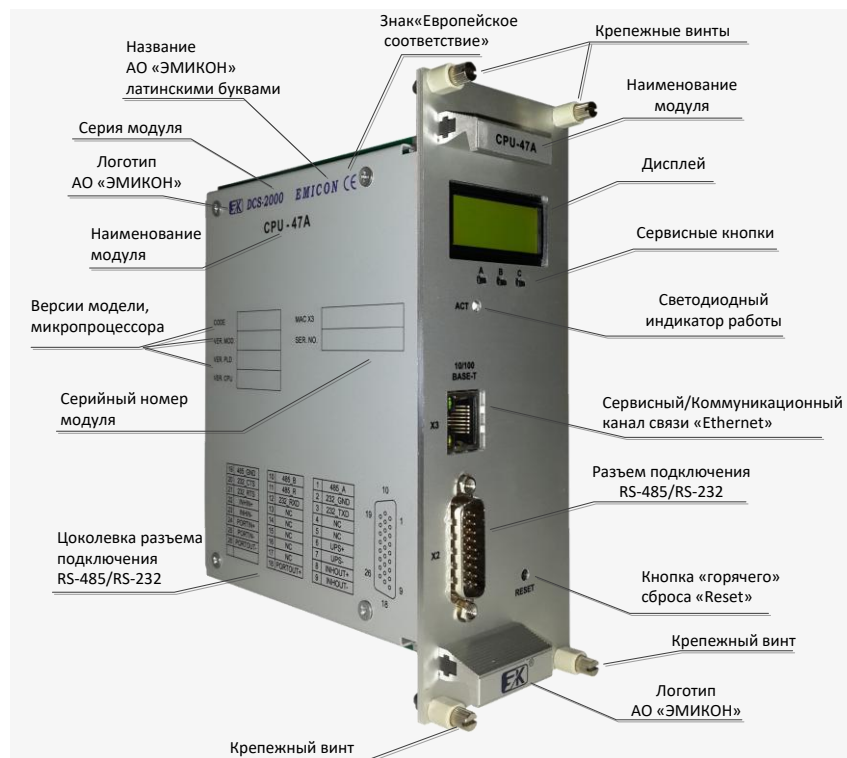


Рисунок 1. Внешний вид модуля CPU-47A

Модуль CPU-47A занимает в корпусе типа СС-315 два платоместа. Структурная схема модуля приведена на рисунке А.1. Пример использования в корпусе контроллера центрального (КЦ) и конструкция корпуса КЦ с установленными модулями CPU-47A приведены на рисунке В.1 и на рисунке В.2, приложение В.

Периферийные устройства подключаются к модулю посредством внешних разъемов:

- 1) **X1** - вилка на 96 контактов, расположена на тыльной стороне корпуса модуля и предназначена для подключения модуля к кросс-плате контроллера семейства DCS-2000 серии М3.
- 2) **X2** - вилка на 26 контактов, предназначена для подключения модуля к внешним устройствам, портам дискретного ввода-вывода, а также, к цепям организации «горячего» резервирования модуля.
- 3) Канал RS-232 предназначен для технологических операций при настройке модуля.
- 4) **X3** - разъём RJ-45 предназначен для подключения интерфейсного канала Ethernet.

На лицевой панели модуля CPU-47A расположен двухстрочный знакосинтезирующий дисплей, один светодиод и четыре кнопки:

- кнопки **А**, **В** и **С** - предназначены для управления модулем; Кнопка **А** зарезервирована. Кнопка **В** предназначена для запуска и останова выполнения прикладной программы. Кнопка **С** предназначена для пролистывания на дисплее модуля кадров с информацией о версиях компонентов программного обеспечения и о настройках модуля, таких как IP адрес и маску подсети. Также кнопка **С** используется для входа в системное меню при его наличии.
- кнопка **Reset** - предназначена для «горячего» сброса процессора модуля CPU-47A.

Светодиод **ACT** индицирует состояние выполнения прикладной пользовательской программы.



Примечание - Внешний вид модуля может иметь отличия от показанного на рисунке 1, не влияющие на эксплуатацию модуля.

1.3.1 Принцип работы

Структурная схема модуля CPU-47A, представленная на рисунке А.1, приложение А, содержит следующие функциональные узлы:

- систему на модуле, **SOM**;
- супервизор питания и внешний сторожевой таймер, **EXT.WTD**;
- кварцевый генератор, **32768 Hz**;
- энергонезависимую память, **NVSRAM**;
- буфер шины адреса, **BF**;
- буфер 8-ми разрядной шины данных, **BF8**;

- буфер 16-ти разрядной шины данных, **BF16**;
- формирователь интерфейсного канала RS-485, **DRV_RS485**, резерв;
- формирователь интерфейсного канала RS-232, **DRV_RS232**;
- формирователь интерфейсного канала Ethernet, **DRV ETHERNET**;
- формирователь сигнала «Inhibit», **INHIBIT IN**;
- формирователь сигнала «Inhibit», **INHIBIT OUT**;
- порт ввода дискретного сигнала, **PORT IN**;
- порт вывода дискретного сигнала, **PORT OUT**;
- порт ввода дискретного сигнала, **UPS**;
- модуль дисплейный, **DP-31**;
- внешние подключаемые модули, **EXT.MOD**.

Модуль выполнен на базе целевой платы CPU-47A, в состав которой входит система на модуле (**SOM**) (установлена в розетку XS1 на 200 контактов платы CPU-47A), основанная на процессоре Sitara™ 335x ARM® Cortex™-A8. Устройство выборки памяти и схема формирования сигнала разрешения выходов, выполнены на основе ПЛИС.

Для организации запуска ЦП используется устройство *супервизора питания центрального процессора* (**EXT.WTD**), которое формирует сигнал сброса ЦП (**-RESIN**) при подаче электропитания, а также при сбое программы, когда последняя не формирует сигнала переинициализации *охранного таймера* (**WDT**) на время более 1,6 с. После подачи электропитания производится загрузка встроенной памяти DDR из NAND Flash, которая может продолжаться до одной минуты. На это время **EXT.WTD** тактируется сигналом 32768 Гц, формируемым внешним кварцевым генератором, установленным на плате CPU-47A. По окончании загрузки встроенной памяти DDR и запуске прикладной программы производится переключение сигнала переинициализации **WDT** по линии GPIO3_0 (**RUNTIME**). **WDT** гарантирует перезапуск программы пользователя в случае сбоя по так называемой «горячей» ветви алгоритма, а также создает условия для осуществления перехода на резервный модуль CPU-47A.

Адресное пространство памяти распространяется на энергонезависимую память данных (**NVSRAM**) и внешние подключаемые модули (**EXT.MOD**): двухпортовую память сетевых модулей (С-43А, С-46А) и модуль двухпортового оперативного запоминающего устройства DPM-41А. Модуль DPM-41А используется в резервируемых системах в качестве «почтового ящика», предназначенного для информационного обмена между основным и резервным модулями CPU контроллеров серии DCS-2000 исполнения М3. Все сетевые модули и модуль DPM-41А подключаются к системной магистрали каркаса

Для адресации **NVSRAM**, внешних сетевых модулей и двухпортовой памяти используется 20-ти разрядная шина адреса GPMC_[A19:A0].

Модуль CPU-47A может адресовать четыре сетевых модуля и модуль DPM-41A или иные модули, отвечающие требованиям системной магистрали, при этом объем памяти на одно платоместо не должен превышать 65535 байт.

Обмен данными ведется по 16-ти разрядной шине данных GPMC_[AD15:AD0] и 8-ми разрядной GPMC_[AD7:AD0]. В качестве сигналов управления использованы:

- GPMC_WE - сигнал записи;
- GPMC_OE - сигнал чтения;
- GPMC_CS1 - сигнал выборки платомест от 0 до 3 (С-41А и периферия);
- GPMC_CS2 - сигнал выборки платоместа 4 (DPM-41А);
- GPMC_CS3 - сигнал выборки энергонезависимой памяти (NVSRAM).

Адреса программно-доступных устройств приведены в таблице 3.

Таблица 3. Адреса программно-доступных устройств модуля

Устройство	Стартовый адрес	Конечный адрес	Объем	Примечание
С-41А слот 0	0000_0000h	0000_FFFFh	64 Кбайт	CS1 x8
С-41А слот 1	0001_0000h	0001_FFFFh	64 Кбайт	16 МБ
С-41А слот 2	0002_0000h	0002_FFFFh	64 Кбайт	NOR async
С-41А слот 3	0003_0000h	0003_FFFFh	64 Кбайт	Non-multiplexed
Inhibit	0004_0000h	0004_FFFFh	64 Кбайт	
Резерв	0005_0000h	0005_FFFFh	64 Кбайт	
WTD	0006_0000h	0006_FFFFh	64 Кбайт	
Резерв	0007_0000h	0007_FFFFh	64 Кбайт	
DPM-41А	0100_0000h	0101_FFFFh	128 Кбайт	CS2 x16 16 МБ NOR async Non-multiplexed
Internal SRAM	0200_0000h	020F_FFFFh	1024 Кбайт	CS3 x16 16 МБ NOR async Non-multiplexed

Энергонезависимость памяти данных обеспечивается за счет автоматического перехода на питание от литиевой батареи под управлением схемы монитора питания (МП) в случае пропадания штатного электропитания платы модуля. МП так же выполняет функцию контроля

состояния литиевой батареи. Один раз в 24 часа на 1 секунду производится подключение внутреннего резистора 1,2 МОм, на котором контролируется падение напряжения. Если оно составляет 2,6 В и менее, то формируется сигнал прерывания центрального процессора (INT_BATT) по линии GPIO1_26.

Принципиальная схема устройства выборки памяти приведена на рисунке С.1, приложение С.

Устройство приоритетных прерываний обеспечивает обработку до 7 внешних источников инициативных сигналов. Ими являются:

- 1 вектор от монитора батареи;
- 5 векторов от внешних платомест;
- 1 вектор от устройства Ethernet.

Кроме внешних источников прерываний существуют и большое количество внутренних, например от UART, I2C, SPI, PIO, DMA, Timers.

Вся система прерываний является приоритетной, что позволяет программно устанавливать высший приоритет любому из источников, в зависимости от решаемой задачи.

Сигнал исправности и разрешения выходов (**INHIBIT**) служит для формирования сигнала разрешения работы **VINH**, порта дискретного вывода (PORT OUT), а также его надежной блокировки при первоначальном включении модуля (до момента программной инициализации) или необратимом отказе, когда «горячий» перезапуск не привел к восстановлению работоспособности.

Помимо сигнала **VINH** формируются сигналы **INHOUT+/-**, позволяющие оценить исправность модуля при выполнении пользовательской программы. Электрические характеристики цепи следующие:

- номинальное напряжение и ток 24 В, 100 мА;
- напряжение гальванической развязки 2500 В.

Отсутствие тока в цепи **INHOUT+/-**, в ходе выполнения пользовательской программы, можно расценивать как неисправность модуля.

Формирование сигнала **VINH** и **INHOUT+/-** может быть заблокировано при подаче в цепь **INHIN+/-** напряжения 24 В (ток не более 5 мА), что используется для организации «горячего резервирования» 2-х модулей. Цепи **INHOUT+/-** и **INHIN+/-** имеют напряжение гальванической развязки 2500 В.

Основой схемы формирования **INHIBIT** является 6-ти разрядный счетчик, который тактируется импульсами с частотой 64 Гц, формируемыми на выходе специально выделенного тактового генератора частотой **32768 Гц**, предварительно поделенными на 512. Для сброса этого счетчика используются импульсы, формируемые программно по линии **INHIBIT**. При

нормальной работе модуля обращения по этой линии со стороны центрального процессора должны производиться не реже, чем за 250 мс.

При прекращении обращений со стороны ЦП к устройству **INHIBIT** сигнал BINH переходит в состояние высокого уровня через указанное время, происходит выключение всех выходов и цепь INHOUT+/- обесточивается. Принципиальная схема устройства приведена на рисунке С.1, приложение С.

Обмен ЦП с дисплеем выполнен на базе последовательного интерфейса и предназначен для обслуживания платы DP-31A.

Устройство низкоскоростного обмена последовательными данными (**DRV RS-232**) состоит из встроенного в **VAR-SOM-AM33** независимого канала приема/передачи UART0. Канал COM0 формирует сигналы Uart0_Rx, Uart0_Tx, Uart0_RTS, Uart0_CTS . Канал COM0 работает в стандарте RS-232.

Порт дискретного вывода (**PORT OUT**) образует линия GPIO3_4 совместно с элементами оптронной развязки. Электрические характеристики цепи следующие:

- номинальное напряжение и ток - 24 В, 100 мА;
- напряжение гальванической развязки 2500 В.

Порт дискретного ввода (**PORT IN**) образует линия GPIO1_16 совместно с элементами оптронной развязки. Электрические характеристики цепи следующие:

- номинальное напряжение и ток - 24 В, 5 мА;
- напряжение гальванической развязки 2500 В.

Порт дискретного ввода (**UPS**) образует линия GPIO1_27 совместно с элементами оптронной развязки. Электрические характеристики цепи следующие:


- номинальное напряжение и ток - 24 В, 5 мА;
- напряжение гальванической развязки 2500 В.

Формирователь интерфейсного канала Ethernet (**DRV ETHERNET**) образует канал, встроенный в **VAR-SOM-AM33** (разъём X3).

Питание модуля осуществляется нестабилизированным напряжением от 18 до 36 В. Вторичный источник питания, выполнен на базе микросхемы DC/DC-конвертора и обеспечивает напряжение системного питания +3,3 В платы CPU-47A. Для обеспечения напряжения электропитания пяти вольтовой части модуля, а так же платы DP-31A, использован повышающий StepUp преобразователь, включенный по типовой схеме. Энергопотребление модуля не более 5 Вт.

Расположение основных элементов на платах модуля CPU-47A показано на рисунках D.1- D.4, приложение D.

Схема подключения дискретного входа и выхода модуля, приведена на рисунке Е.1, приложение Е. Подключение модуля по каналу RS-232 показано на рисунке Е.2, приложение Е.

 **Примечание** - Внешний вид плат модуля может иметь отличия от показанных на рисунках D.1- D.4, приложение D, не влияющие на его эксплуатацию.

1.3.2 Программное обеспечение

Программное обеспечение (ПО) модуля состоит из двух частей:

- 1) операционная система Linux;
- 2) системное ПО, которое обеспечивает тестирование устройств модуля, резервирование, конфигурирование контроллеров, состоящих из сетевых и CPU модулей.

Интегрированная система разработки прикладного программного обеспечения CODESYS¹.

Более подробно ПО описано в документе «Руководство программиста», АЛГВ.0262-01-94-76.

1.4. Маркировка и пломбирование

Маркировка модуля (ГОСТ 26828-86) нанесена непосредственно на изделие или на прикрепляемый к изделию накладной элемент и содержит:

- наименование и (или) шифр изделия;
- товарный знак или наименование предприятия-изготовителя;
- заводской номер;
- изображение единого знака обращения продукции на рынке государств-членов Таможенного союза.

1.5. Упаковка

Транспортная тара, в которой поставляются модули, представляет собой дощатый неразборный, плотный ящик с торцевыми стенками, собранными на четырех планках. На ящик наносятся основные, дополнительные и предупредительные знаки по ГОСТ 14192-96. Внутренние стенки ящика обиты (выстланы) бумагой БУ-Б по ГОСТ 515-77. Перед упаковкой в транспортную тару модули помещаются в укладочный ящик. Укладочный ящик представляет собой футляр из гофрированного картона Т-30, ГОСТ Р 52901-2007. В одном транспортном ящике размещается до 20 укладочных ящиков.

¹ CODESYS (*Controller Development System*) — инструментальный программный комплекс промышленной автоматизации.

Транспортный ящик маркирован:

- манипуляционными знаками: «Боится сырости», «Верх». «Не кантовать», «Осторожно, хрупкое»;
- основными надписями - полное или условное наименование грузополучателя, пункта назначения с указанием, при необходимости, пункта перегрузки;
- дополнительными надписями - полное или условное наименование грузоотправителя и наименование пункта отправления;
- информационными надписями - массы брутто и нетто грузового места в килограммах, габаритные размеры грузового места в сантиметрах и объем грузового места в кубических метрах.

Транспортная маркировка наносится на фанерные или металлические ярлыки. Порядок расположения маркировки на одной из боковых стенок соответствует ГОСТ 14192-96. Допускается нанесение маркировки непосредственно на тару. Маркировку наносят краской по трафарету или от руки быстро высыхающей, водостойкой, светостойкой, солестойкой краской, прочной на стирание и размывание. Основные надписи наносятся высотой 30 мм. Дополнительные и информационные надписи наносятся высотой 10 мм.

После укладки модулей в тарный ящик, последний обтягивается по торцам стальной, цельной лентой сечением 0,4×20 мм и пломбируется. Пломбы для предотвращения от повреждения при транспортировании располагаются в глухих отверстиях боковых стенок и защищаются скобами.

В течение гарантийного срока потребитель должен сохранять упаковку (упаковочный и транспортный ящики).

2 ИСПОЛЬЗОВАНИЕ ПО НАЗНАЧЕНИЮ

2.1. Эксплуатационные ограничения

Особенности работы модуля при подключении, взаимодействии и программировании внешних устройств не предъявляют жестких эксплуатационных ограничений.

Эксплуатация устройства должна производиться в полном соответствии с общими техническими требованиями и правилами эксплуатации изделий (средств) вычислительной техники и приборостроения, а так же настоящим РЭ при значениях климатических факторов, указанных в настоящем документе.

Возможность эксплуатации устройств в условиях, отличных от указанных, должна согласовываться с предприятием-изготовителем. **Удаление модуля из крейта при включенном питании запрещено!**

2.2. Подготовка модуля к использованию

После получения, длительного хранения или транспортирования модулей в транспортной таре необходимо произвести внешний осмотр транспортного и укладочных ящиков и проверить целостность упаковки.


При обнаружении нарушения целостности транспортной или укладочной тары необходимо сообщить о нарушении предприятию - изготовителю. Дальнейшая эксплуатация модуля возможна только с разрешения предприятия - изготовителя.

Если целостность тары не нарушена, модуль следует извлечь из упаковки, провести внешний осмотр на отсутствие механических повреждений и проверить соответствие комплектности паспорту.

В случае хранения или транспортирования модуля при температуре ниже нуля градусов, выдержать его в нормальных условиях в течение 12 часов.

2.2.1 Порядок установки

Перед началом монтажа модуль следует осмотреть и проверить заземляющее устройство, целостность элементов платы, печатных проводников и отсутствие повреждений разъемов.

 **ВНИМАНИЕ!** ПРИСОЕДИНЕНИЕ И ОТСОЕДИНЕНИЕ РАЗЪЕМОВ МОДУЛЯ ДОЛЖНО ПРОИЗВОДИТЬСЯ ПРИ ОТКЛЮЧЕННОМ ПИТАНИИ.

При первоначальной установке модулей следует выполнить следующие действия:

- 1) установить модуль в ответный разъем кроссовой платы X6 или X8 «CPU», крейта контроллера типа СС-315, обеспечив надежное соединение разъема X1 модуля CPU-47A с соответствующим разъемом кросс-платы и затянуть крепежные винты;
- 2) подключить сигнальные кабели в соответствии с цоколевкой разъемов модуля.

Цоколёвка разъемов X1 и X2 приведена в таблице F.1, приложение F и таблице G.1, приложение G соответственно.

2.2.2 Первичная проверка

Модуль не является измерительным прибором (изделием). Первичная проверка не требуется.

2.3. Использование модуля

Прежде чем начать работу с модулем, необходимо ознакомиться с эксплуатационной документацией и конструкцией модуля.

2.3.1 Контроль работоспособности

Для наглядности отображения состояния и контроля режимов работы модуля применен двухстрочный знаковосинтезирующий дисплей и светодиод АСТ, индицирующий состояние выполнения прикладной пользовательской программы.

2.3.2 Возможные неисправности и способы их устранения

В данном пункте, в таблице 4, приведен перечень возможных неисправностей, которые могут возникнуть в процессе использования модуля, и способы их устранения.

Таблица 4. Возможные неисправности и способы их устранения

Признак неисправности	Возможная причина неисправности	Действия по устранению
Не светится жидкокристаллическая панель	После включения питания модуля не светится жидкокристаллическая панель (дисплей)	Проверить надежность подключения разъема X1 модуля CPU-47A с ответным разъемом кросс-платы каркаса контроллера
Отсутствует информация на дисплее	После включения питания модуля жидкокристаллическая панель (дисплей) светится, информация отсутствует	Проверить надежность подключения разъема модуля X1 с ответным разъемом кросс-платы каркаса контроллера
Не индицирует (не светится) светодиод «АСТ»	Спустя примерно 1 минуту после включения модуля и загрузки прикладной программы, светодиод «АСТ» не индицирует (не светится)	– Проверить загружена ли прикладная программа – Убедиться, что Вы имеете дело не с модулем находящимся в резерве

Признак неисправности	Возможная причина неисправности	Действия по устранению
Отсутствует связь по интерфейсным каналам	Сигнальные (интерфейсные) кабели подключены, связь по интерфейсным каналам отсутствует	Проверить надежность подсоединения к разъемам модуля (X2, X3), внешних сигнальных кабелей

Если в результате вышеуказанных действий неисправность устранить не удалось, необходимо заменить модуль. Для этого необходимо выполнить нижеуказанную последовательность действий:

- 1) отключить питание крейта контроллера, модуля;
- 2) отключить интерфейсные (сигнальные) кабели;
- 3) ослабить и отвернуть крепежные винты;
- 4) изъять модуль из крейта контроллера;
- 5) заменить модуль на заведомо исправный.

Присоединение и отсоединение разъемов модуля должно производиться при отключенном питании.

 **ВНИМАНИЕ!** ЗАМЕНА МОДУЛЯ БЕЗ ОТКЛЮЧЕНИЯ ПИТАНИЯ НЕ ДОПУСКАЕТСЯ.

Ремонт модуля производится силами предприятия-изготовителя.

2.3.3 Меры безопасности при эксплуатации модуля

При эксплуатации модуля необходимо соблюдать правила и следовать всем рекомендациям в полном соответствии с разделами настоящего РЭ, особенностями конструкции изделия, его эксплуатации, действующими положениями нормативных документов, перечнем обязательных требований по техническому обслуживанию и ремонту.

Кроме того, необходимо выполнять местные инструкции, действующие в данной отрасли промышленности, а также другие нормативные документы, определяющие правила эксплуатации электрооборудования.

3 ТЕХНИЧЕСКОЕ ОБСЛУЖИВАНИЕ

Находящийся в эксплуатации модуль требует при проведении регламентных работ проводить контроль напряжения литиевой батареи.



ВНИМАНИЕ! БАТАРЕЯ ПОДЛЕЖИТ ЗАМЕНЕ, ЕСЛИ ЕЕ НАПРЯЖЕНИЕ СОСТАВЛЯЕТ МЕНЕЕ 2,8 В.

Если на дисплее модуля высвечивается сообщение “Lo Batt”, то батарея подлежит замене. Предварительно модуль нужно перевести в резерв. Затем следует отключить питание соответствующей половины крейта, отключить интерфейсные (сигнальные) кабели, ослабить и отвернуть крепежные винты и изъять модуль из крейта контроллера.

Отвернуть четыре крепежных винта верхней крышки модуля и снять ее. Удалить старую батарею из держателя и вставить новую. Тип батареи – CR2032. Установить на место верхнюю крышку и завернуть крепежные винты. Установить модуль в крейт, подключить интерфейсные (сигнальные) кабели и включить питание соответствующей половины крейта.



ВНИМАНИЕ! ДЛЯ МОДИФИКАЦИИ МОДУЛЯ CPU-47A АЛГВ.426469.058-06 (СМ. ТАБЛИЦУ 1), ПРИ ПЕРВОМ ВКЛЮЧЕНИИ ОСНОВНОГО ПИТАНИЯ, ПОСЛЕ ЗАМЕНЫ ЛИТИЕВОЙ БАТАРЕИ, НЕЛЬЗЯ ОТКЛЮЧАТЬ ПИТАНИЕ МОДУЛЯ НЕ ДОЖДАВШИСЬ ПОЛНОЙ ЗАГРУЗКИ ОПЕРАЦИОННОЙ СИСТЕМЫ (ОС).

Свидетельством полной загрузки ОС, при наличии проекта в модуле, является сообщение на экране индикатора «RUN». Если в модуле нет проекта, и по окончании загрузки на индикаторе ничего не отображается, то можно убедиться в окончании процесса загрузки ОС нажав кнопку «С», при этом отобразится IP адрес устройства.

В случае отключения основного питания до окончания полной загрузки, устройство может перестать загружаться при последующем включении. Для восстановления работоспособности модуля, необходимо извлечь элемент питания CR2032 на время не менее 30 секунд. После установки элемента питания часов, подать питание на модуль и дождаться окончания загрузки ОС.

Помимо корректной работы часов реального времени, элемент питания модуля ЦПУ, сохраняет значения регистров т.н. статической памяти (CMOS SRAM).

В случае пропадания основного питания модуля (при разряженном или отсутствующем элементе питания) и последующем его восстановлении, значения регистров статической памяти примут произвольные значения. Это необходимо учитывать, если контроллер работает автономно, без схемы резервирования, и источником восстановления информации не является другой контроллер.

Если ПЛК настроен для работы в режиме горячего резерва, то после замены батареи, достаточно подать на модуль основное питание, предварительно подсоединив все штатные разъемы, при этом система сама проинициализирует диапазон памяти, который был сконфигурирован пользователем для синхронизации. Не смотря на то, что микросхема RTC сбросит актуальное время на 00:00:00, 01.01.1970 год, синхронизация времени выполнится автоматически, если указанные в конфигурации модуля источники времени, окажутся на момент включения в сетевом доступе.



ВАЖНО! МАНИПУЛЯЦИИ С ИЗЪЯТИЕМ МОДУЛЯ ИЗ КАРКАСА ДОЛЖНЫ ВЫПОЛНЯТЬСЯ С ОТКЛЮЧЕННЫМ ОСНОВНЫМ ПИТАНИЕМ. В СЛУЧАЕ ПРИМЕНЕНИЯ КАРКАСА СС-315 (С МОДУЛЕМ DPM-41A), ОБЕСТОЧИВАТЬ НЕОБХОДИМО ТОЛЬКО ОДНУ ПОЛОВИНУ КАРКАСА, В КОТОРОЙ УСТАНОВЛЕН МОДУЛЬ ЦПУ С БАТАРЕЕЙ ПОДЛЕЖАЩЕЙ ЗАМЕНЕ.

Последовательность действий по замене батареи при нахождении модуля ЦПУ в каркасе СС-315, в режиме горячего резервирования:

1. перевести модуль в резерв;
2. отключить питание отсоединив кабели от разъемов X1(power 1), X2(power 2) модуля RP-31 (RP-32) той половины каркаса, где находится модуль с неисправной батареей;
3. отключить интерфейсные (сигнальные) кабели, ослабить и отвернуть крепежные винты и изъять модуль из каркаса контроллера;
4. отвернуть четыре крепежных винта верхней крышки модуля и снять ее;
5. удалить старую батарею из держателя и вставить новую. Тип батареи – CR2032;
6. установить на место верхнюю крышку и завернуть крепежные винты;
7. установить модуль в каркас, подключить интерфейсные (сигнальные) кабели и включить питание каркаса подсоединив кабели к разъемам X1 (power 1) и X2 (power 2) модуля RP-31 (RP-32).

Если плата модуля имеет версию 9.0.3 и выше (указана на боковой крышке), то следует замкнуть переключку J3, которая подсоединяет батарею к цепи питания.

По истечении 45-60 секунд произойдет загрузка ОС и выполнится инициализация всех модулей соответствующей половины каркаса.

Критерии корректной работы модуля ЦПУ:


- равномерное свечение обоих светодиодов на модуле DPM-41A (модуль выравнивания памяти между ЦПУ);
- надпись на ЖК индикаторе установленного модуля ЦПУ 'SEC' (отсутствие других надписей на ЖК дисплее);

- индикация светло-голубым цветом и надписью 'Резерв/в работе' мнемознака модуля ЦПУ на АРМ (кадр 'Диагностика КЦ').

Перед передачей модуля на хранения необходимо перемычку J3 разомкнуть, снять. Если версия модуля ниже 9.0.3, то перед передачей модуля на хранение необходимо вставить между верхней части держателя батареи и батареей изолирующий материал, можно использовать кусочек тонкого картона или чистую бумагу.

4 ТЕКУЩИЙ РЕМОНТ И ЗАМЕНА

Модуль является восстанавливаемым и ремонтно-пригодным изделием. В период эксплуатации в случаях, не требующих заводского ремонта (или вызова бригады предприятия-изготовителя) потребителю разрешается своими силами производить замену вышедших из строя модулей (см.п.2.3.2, 2.2.1), затребованных или полученных у предприятия-изготовителя.

 **ВНИМАНИЕ!** РЕМОНТ КОМПОНЕНТОВ ДОЛЖЕН ВЫПОЛНЯТЬСЯ ТОЛЬКО ИЗГОТОВИТЕЛЕМ. НЕ СОБЛЮДЕНИЕ ДАННОГО ТРЕБОВАНИЯ ВЛЕЧЕТ ЗА СОБОЙ ПОТЕРЮ ГАРАНТИИ ПРЕДПРИЯТИЯ-ИЗГОТОВИТЕЛЯ АО «ЭМИКОН».

Сведения о неисправностях заносятся в раздел «Учет неисправностей при эксплуатации» паспорта.

5 ПОРЯДОК ХРАНЕНИЯ

Хранение модуля может быть кратковременным (гарантийным) и длительным в отапливаемом хранилище.

Гарантийный срок хранения модуля с момента изготовления: 42 месяца.

Срок длительного хранения модуля в отапливаемом хранилище: 10 лет.

При хранении модуля следует выдерживать следующие параметры окружающей среды:

- в отапливаемом хранилище температура воздуха должна быть в пределах от плюс 5 °С до плюс 40 °С, относительная влажность до 80 % при температуре плюс 25 °С без конденсации влаги;
- содержание коррозионных агентов в атмосфере хранилища не должно превышать:
 - 1) сернистого газа 20 мг/м³ в сутки;
 - 2) хлористых солей 2 мг/м³ в сутки.

Модуль перед закладкой на длительное хранение (по истечении гарантийного срока хранения) должен быть переконсервирован.

Консервация должна проводиться в помещении при температуре воздуха плюс 20°С ±5 °С и относительной влажности не более 70 % без резких колебаний температуры. Помещение должно быть защищено от проникновения в него атмосферных осадков и коррозионноактивных газов (хлор, сероводород, аммиак, сернистый газ и др.). При проведении работ по переконсервации следует соблюдать требования безопасности по ГОСТ 9.014.

6 ТРАНСПОРТИРОВАНИЕ

Транспортная тара и упаковка обеспечивают сохранность модуля при транспортировании всеми видами транспорта: автомобильным, железнодорожным, воздушным (при условии размещения модуля в герметизированном отсеке) в соответствии с правилами транспортирования грузов на соответствующем виде транспорта и при хранении его в течение сроков, указанных в разделе 5.

При необходимости новой транспортировки упаковку модулей следует производить в следующей последовательности:

- 1) каждый модуль запаивается в полиэтиленовый пакет и укладывается в отдельную коробку вместе с сопроводительной документацией;
- 2) коробки с модулями в количестве 20 шт. упаковываются в укладочный ящик. Укладочный ящик помещается в тарный ящик. Промежутки заполняются гофрированным картоном Т-30 (ГОСТ Р 52901-2007);
- 3) транспортный ящик маркируется должным образом (см. правила маркировки, перечисленные в разделе 1.4).

При транспортировании упаковка модуля должна быть защищена от прямого воздействия атмосферных осадков.

Транспортирование всеми видами транспорта может проводиться в следующих условиях (ГОСТ 21552-84):

- температура окружающего воздуха от минус 60 °С до плюс 60 °С;
- относительная влажность 98 % при плюс 30 °С и более низких температурах, без конденсации влаги;
- атмосферное давление от 12 кПа (90 мм рт. ст.) до 100 кПа (750 мм рт. ст.).

При погрузке и выгрузке модули не бросать, соблюдать меры предосторожности от повреждения тарного ящика.

После погрузки в транспортное средство ящик закрепляется с целью исключения возможности его произвольного перемещения.

7 УТИЛИЗАЦИЯ

Материалы, применяемые для упаковки модуля и его составных частей, могут быть полностью переработаны и использованы повторно.

Модуль, его составные части, материалы и комплектующие изделия спроектированы и изготовлены из высококачественных материалов и компонентов, не содержащих вредные вещества, токсичные материалы и другие компоненты, отрицательно влияющие на окружающую природную среду и которые можно утилизировать и использовать повторно.

Модуль, и другие его составные част, подлежащие утилизации, необходимо привести в непригодность и утилизировать в соответствии с ГОСТ Р 52108-2003, ГОСТ 17.2.3.02-2014 и действующим законодательством РФ.

8 ПРАВИЛА ОФОРМЛЕНИЯ ЗАКАЗА

При оформлении заказа на модули в бланке заказа необходимо указать следующие данные:

- «*Наименование*» - указывается полное наименование модуля с учетом модификации;
- «*Кол-во*» - указывается количество поставляемых изделий данного наименования и варианта.

Кроме того, в бланке заказа могут быть оговорены особые условия поставки модулей.

9 ССЫЛКИ НА НОРМАТИВНЫЕ ДОКУМЕНТЫ

Таблица 5. Нормативные ссылки

Обозначение документа	Наименование документа
ГОСТ Р 51841-2001 (МЭК 61131-2-92)	Программируемые контроллеры. Общие технические требования и испытания.
АЛГВ.426469.058 Д1	Руководство программиста
АЛГВ.426439.008 РЭ	Модуль двухпортового оперативного запоминающего устройства DPM-41А.
АЛГВ.426459.036 РЭ	Модуль сетевой ETHERNET С-41А
ГОСТ 26828-86	Изделия машиностроения и приборостроения. Маркировка.
ГОСТ 21552-84	Средства вычислительной техники. Общие технические требования, правила приемки, методы испытаний, маркировка, упаковка, транспортирование и хранение.
ГОСТ 9.014-78	ЕС ЗКС. Временная противокоррозионная защита изделий. Общие требования.
ГОСТ 26828-86	Изделия машиностроения и приборостроения. Маркировка.
ГОСТ 14192-96	Маркировка грузов.
ГОСТ 515-77	Бумага упаковочная битумированная и дегтевая. Технические условия.
ГОСТ Р 52901-2007	Картон гофрированный для упаковки продукции. Технические условия (с Поправкой)
ГОСТ Р 52108-2003	Ресурсосбережение. Обращение с отходами. Основные положения.
ГОСТ 17.2.3.02-2014	Правила установления допустимых выбросов загрязняющих веществ промышленными предприятиями

10 СПИСОК СОКРАЩЕНИЙ

Таблица 6. Термины, сокращения и определения

Сокращение	Пояснение
РЭ	Руководство по эксплуатации
АСУ ТП	Автоматизированная система управления технологическим процессом
ОС	Операционная система
ПО	Программное обеспечение
КЦ	Контроллер центральный
ЦП	Центральный процессор
МП	Монитор питания
ПЛИС	Программируемая логическая интегральная схема
BF	Буфер семнадцатиразрядной шина адреса
BF8	Буфер двунаправленной восьмиразрядной шины данных
BF16	Буфер двунаправленной шестнадцатиразрядной шины данных
Linux	Unix-подобная операционная система
RS-232	<i>Recommended Standard 232</i> стандарт физического уровня для асинхронного интерфейса
SOM	<i>System on module</i> система на модуле, расширение концепции системы на кристалле.
WDT	<i>WatchDog Timer</i> аппаратно реализованная схема контроля над зависанием системы
Modbus	Открытый коммуникационный протокол, основанный на архитектуре «клиент-сервер»
Ethernet	Семейство технологий пакетной передачи компьютерных сетей
I2C	<i>Inter-Integrated Circuit</i> ¹ последовательная шина
SPI	<i>Serial Peripheral Interface, SPI bus</i> последовательный периферийный интерфейс, шина SPI. Стандарт передачи данных в режиме полного дуплекса

¹ Разработчик Philips Semiconductors с 2006г. NXP Semiconductors (Нидерланды). Philips Semiconductors и NXP Semiconductors зарегистрированные марки.

ПРИЛОЖЕНИЕ А
(справочное)
Структурная схема модуля CPU-47A

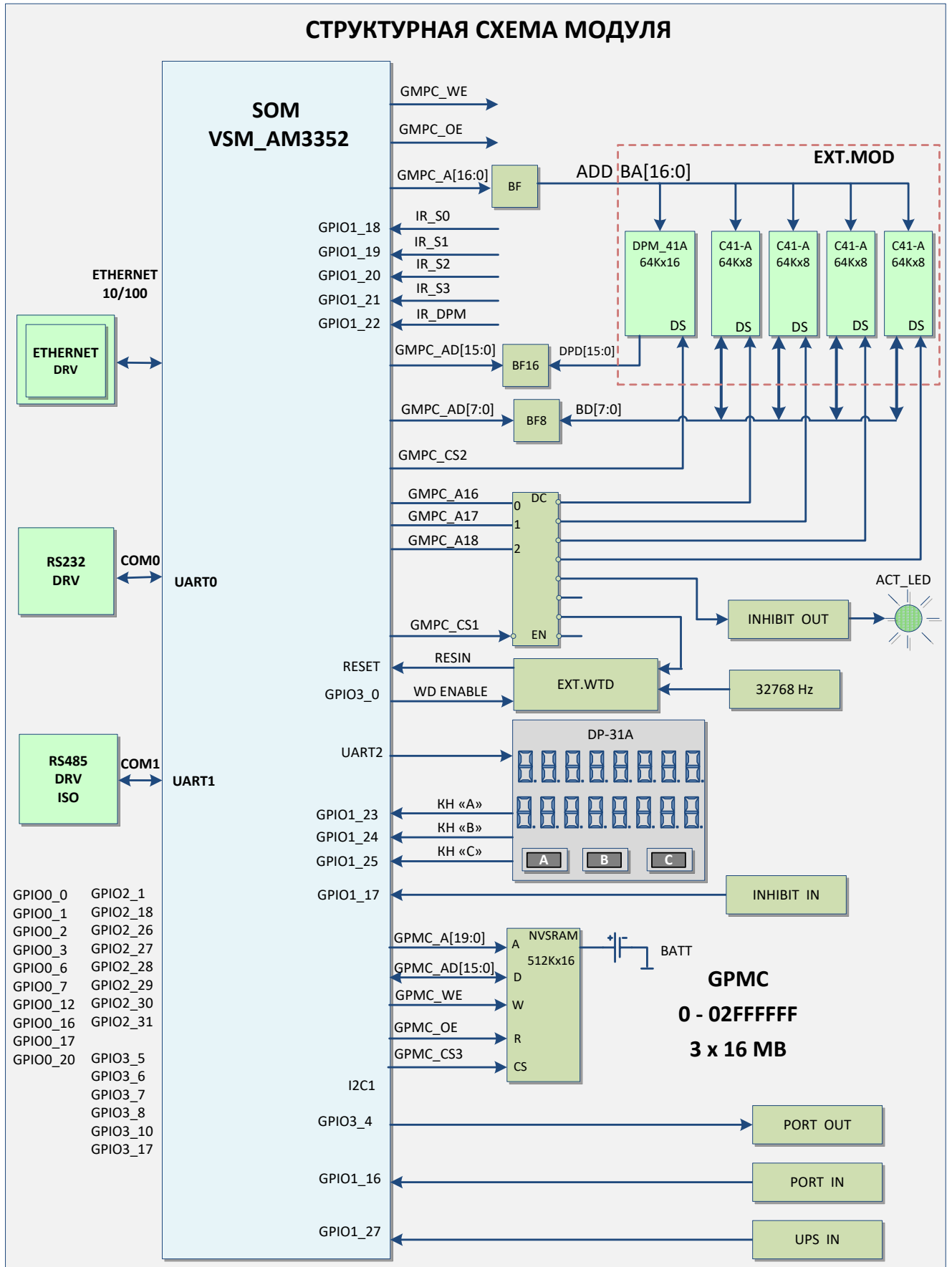


Рисунок А.1

ПРИЛОЖЕНИЕ В
(справочное)
Использование CPU-47A в корпусе КЦ

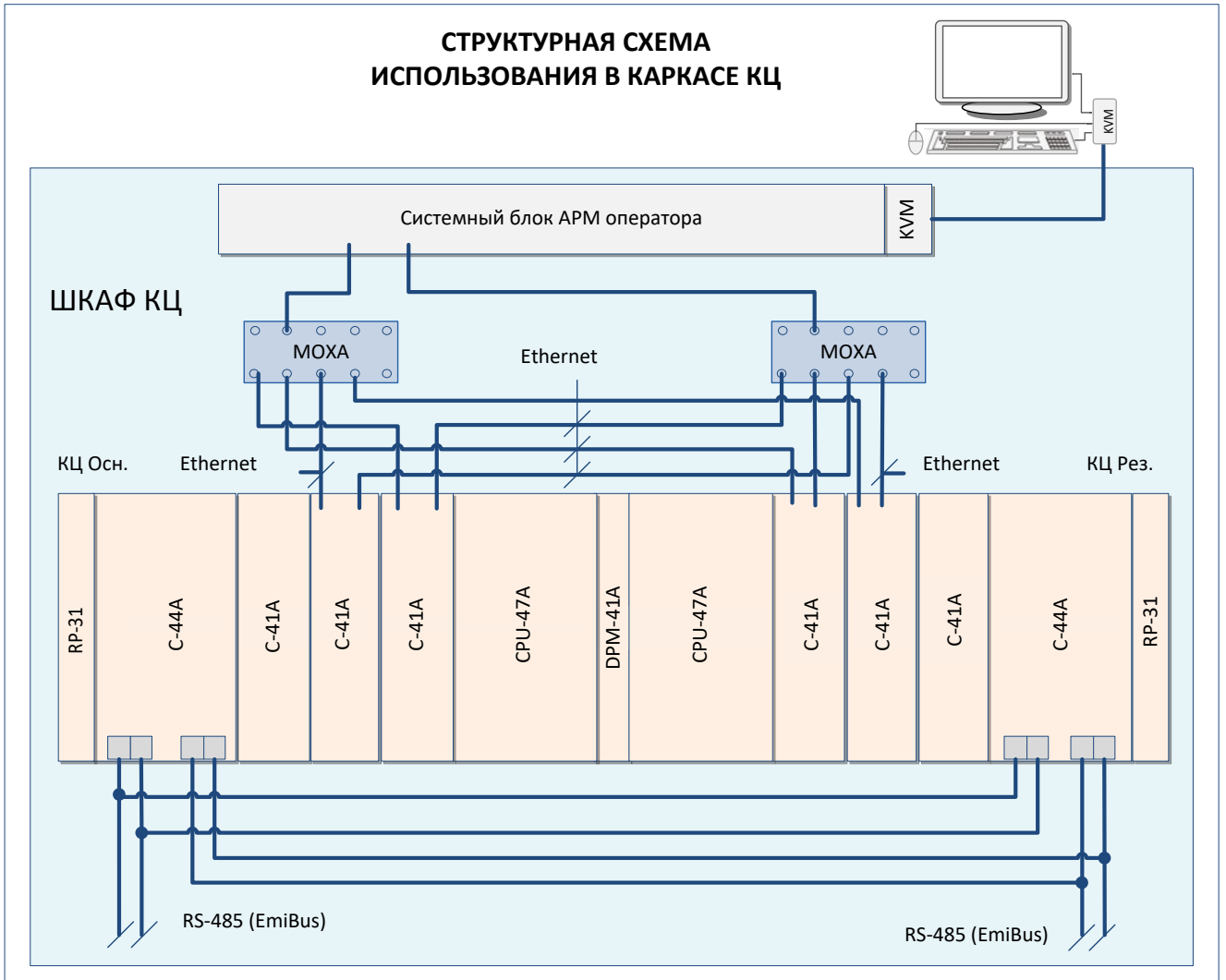


Рисунок В.1



Рисунок В.2

ПРИЛОЖЕНИЕ С
(справочное)
Принципиальная схема ПЛИС

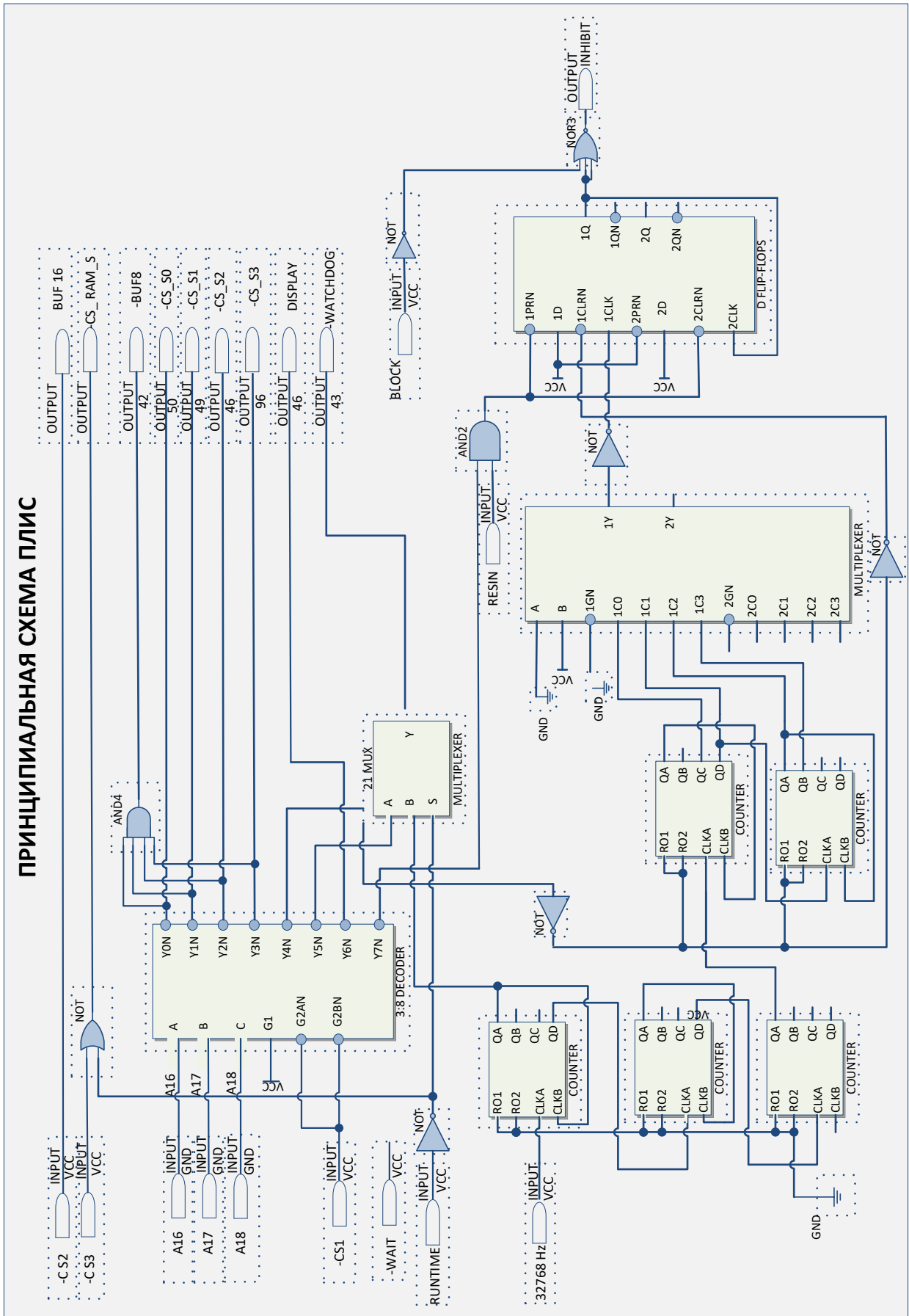


Рисунок С.1

ПРИЛОЖЕНИЕ D

(справочное)

Расположение основных элементов на платах модуля CPU-47A

ВНЕШНИЙ ВИД ПЛАТЫ CPU-47A (ЛИЦЕВАЯ СТОРОНА ПЛАТЫ)

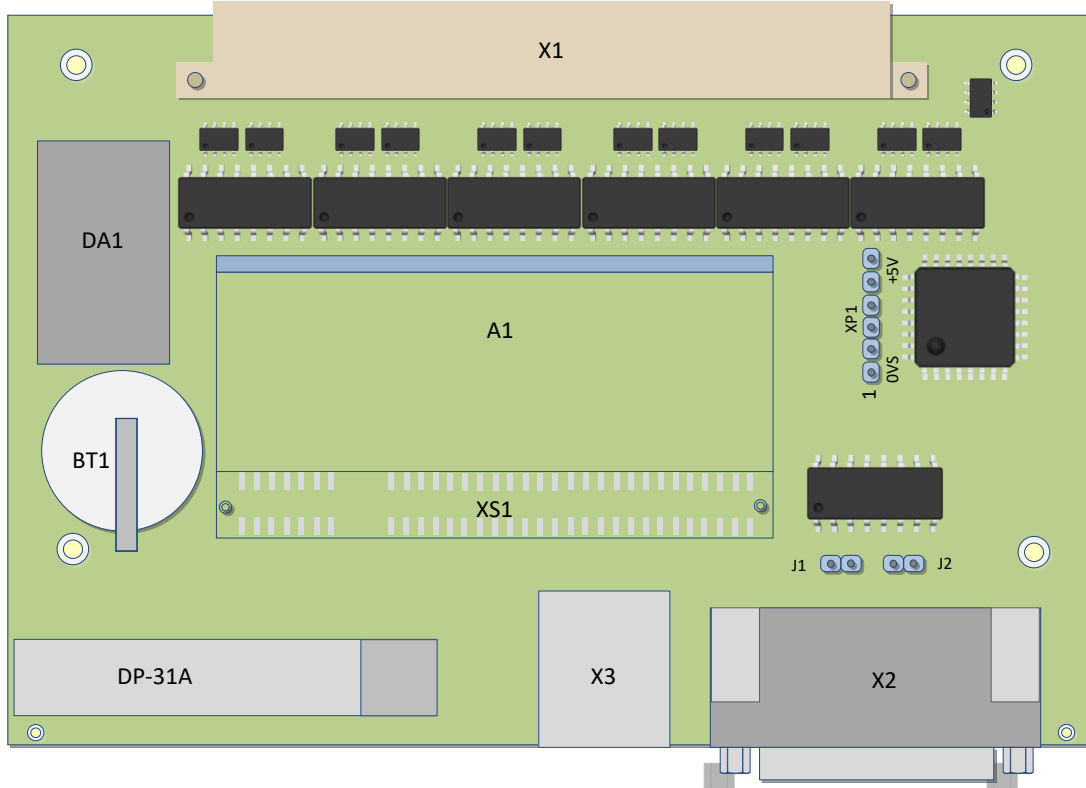


Рисунок D.1

ВНЕШНИЙ ВИД ПЛАТЫ CPU-47A (ОБОРОТНАЯ СТОРОНА)

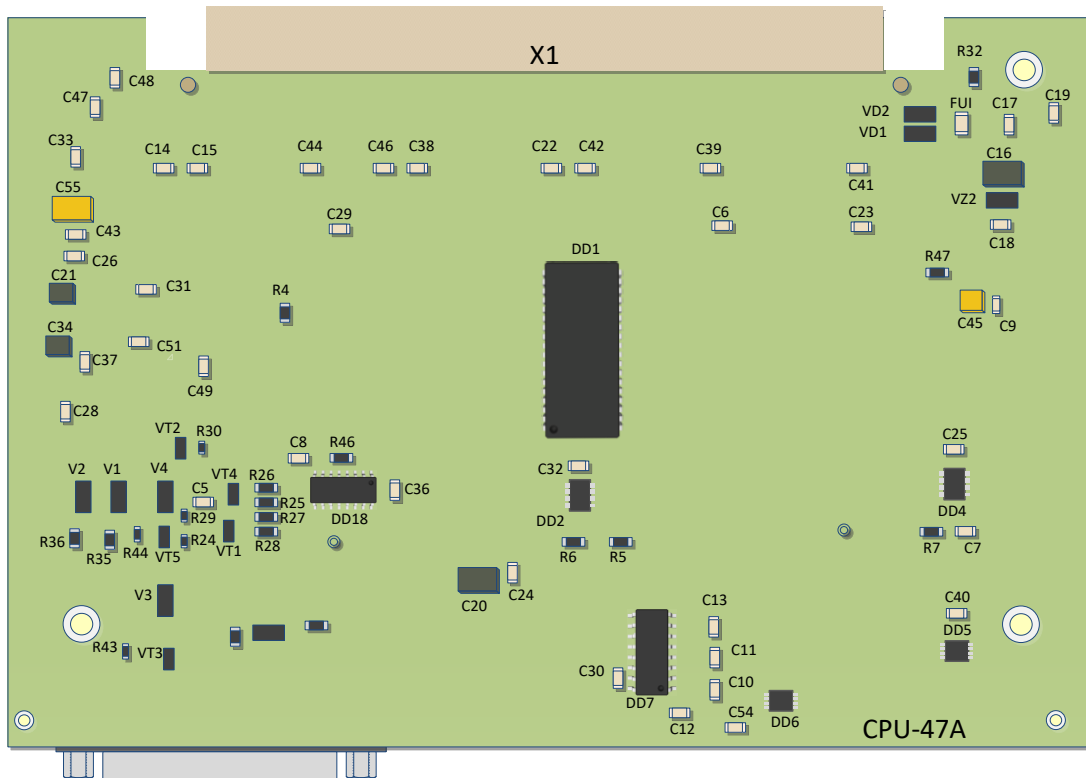


Рисунок D.2

ПРИЛОЖЕНИЕ D (продолжение)

ВНЕШНИЙ ВИД ПЛАТЫ DP-31A (ЛИЦЕВАЯ СТОРОНА)

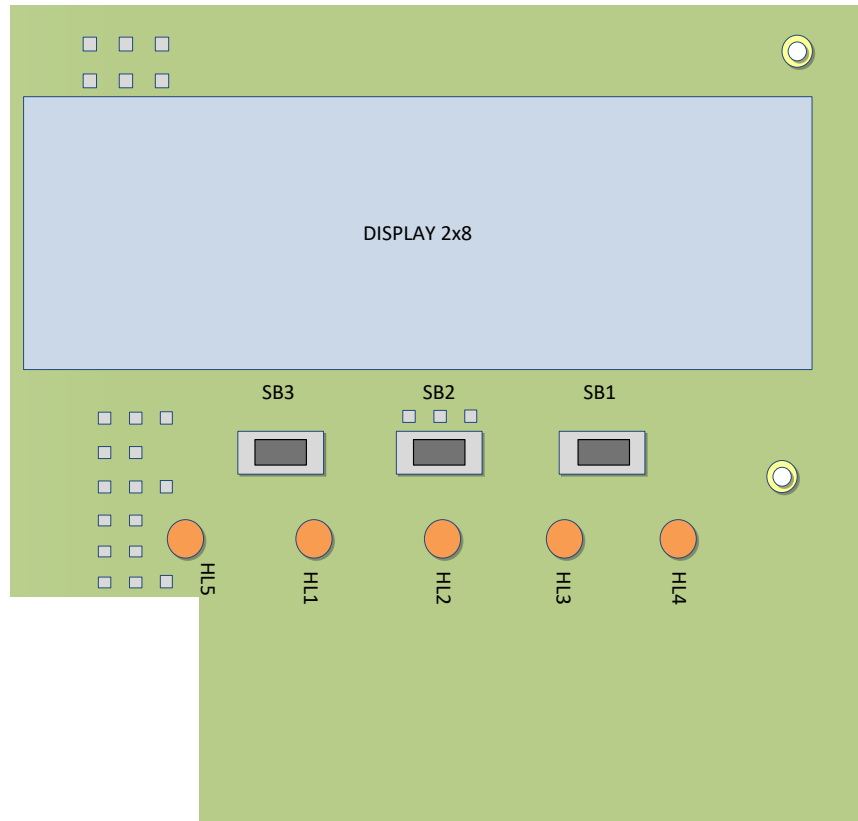


Рисунок D.3

ВНЕШНИЙ ВИД ПЛАТЫ DP-31A (ОБОРОТНАЯ СТОРОНА)

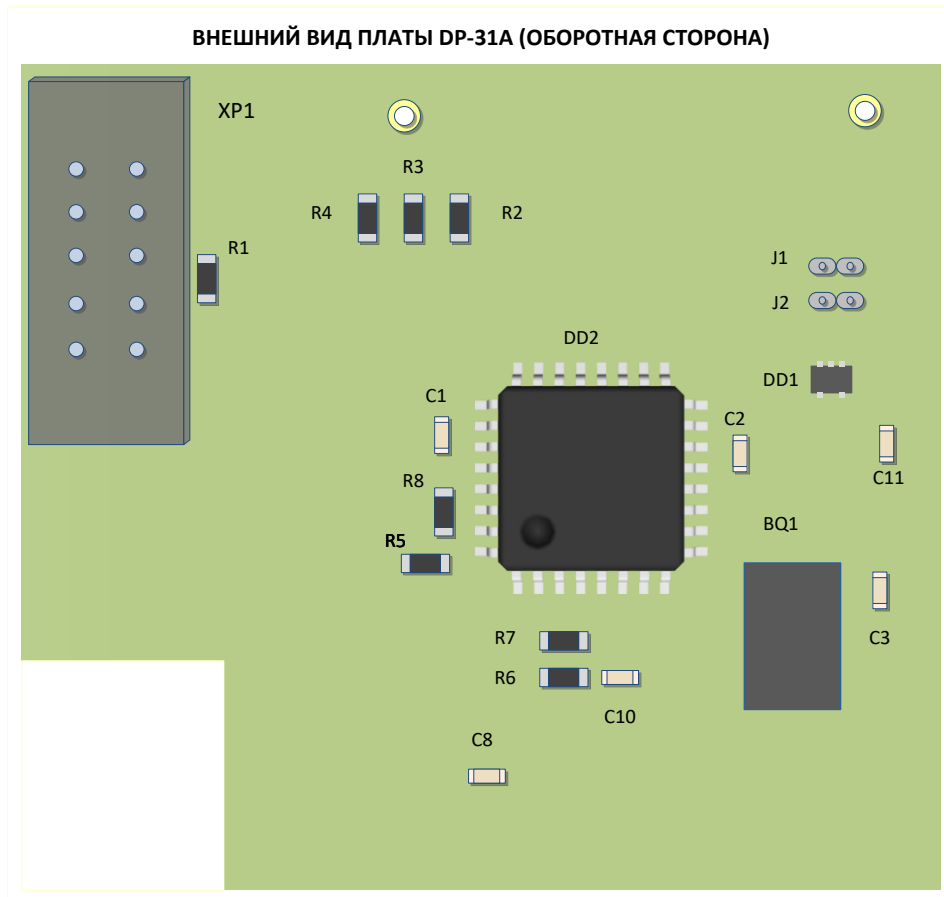


Рисунок D.4

ПРИЛОЖЕНИЕ Е

(обязательное)

Схемы подключения модуля CPU-47A

СХЕМА ПОДКЛЮЧЕНИЯ ДИСКРЕТНОГО ВХОДА И ВЫХОДА

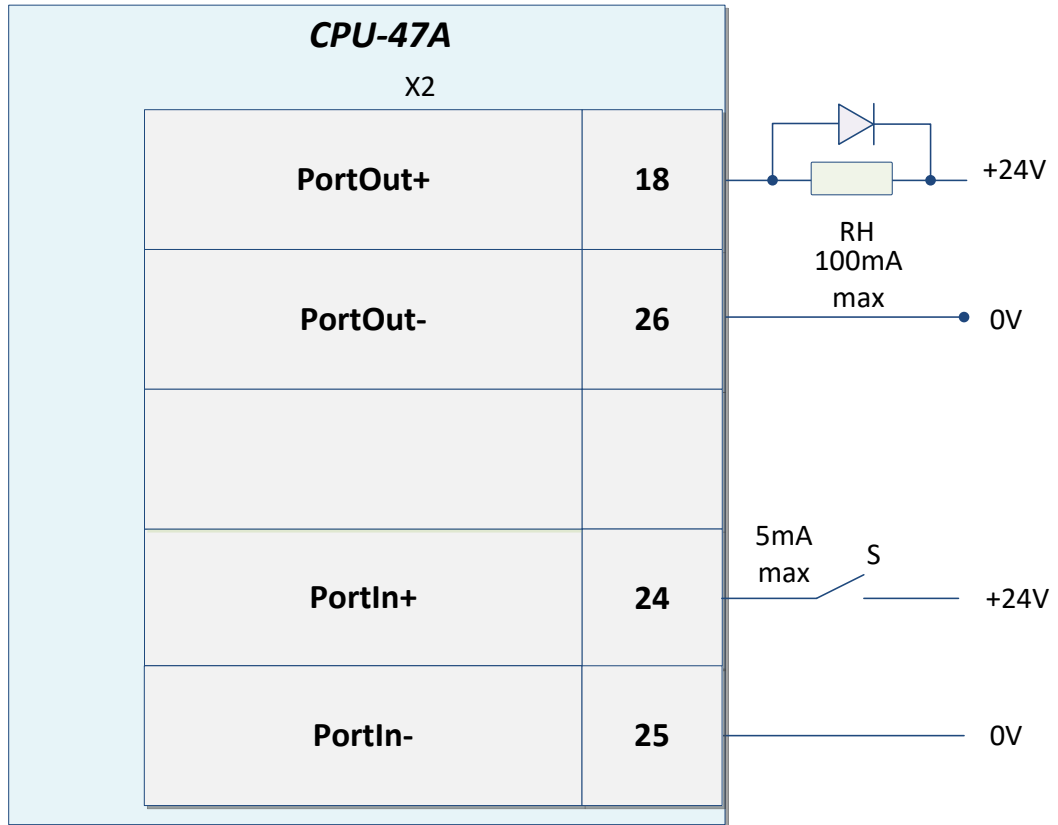


Рисунок Е.1

СХЕМА ПОДКЛЮЧЕНИЯ МОДУЛЯ ПО КАНАЛУ RS-232

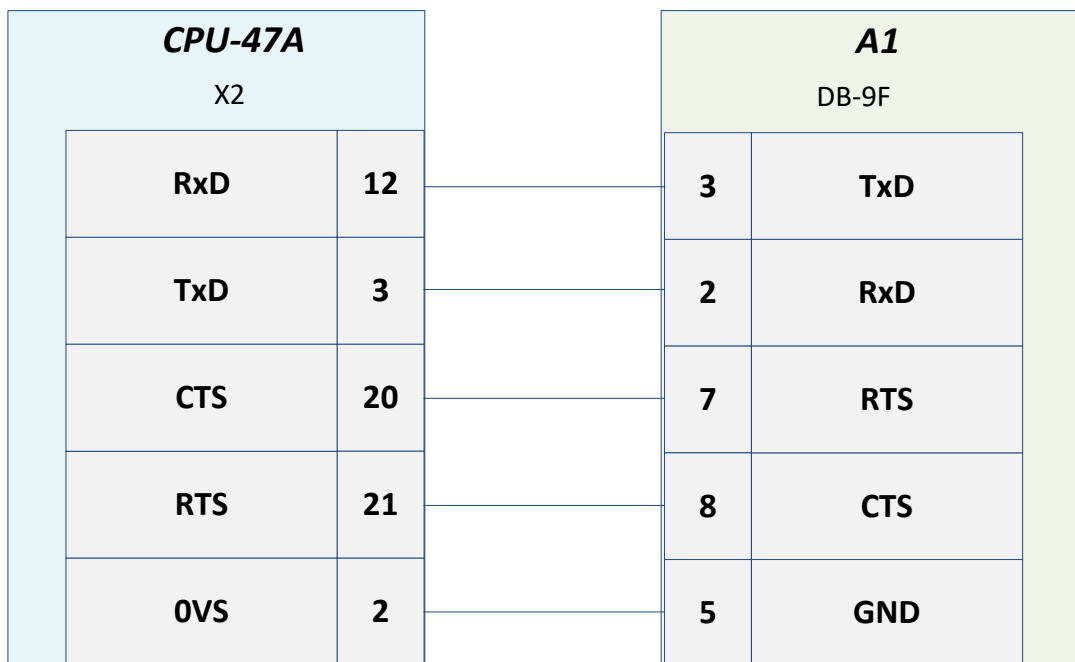


Рисунок Е.2

ПРИЛОЖЕНИЕ Е
(продолжение)

**ОРГАНИЗАЦИЯ «ГОРЯЧЕГО»
РЕЗЕРВИРОВАНИЯ**

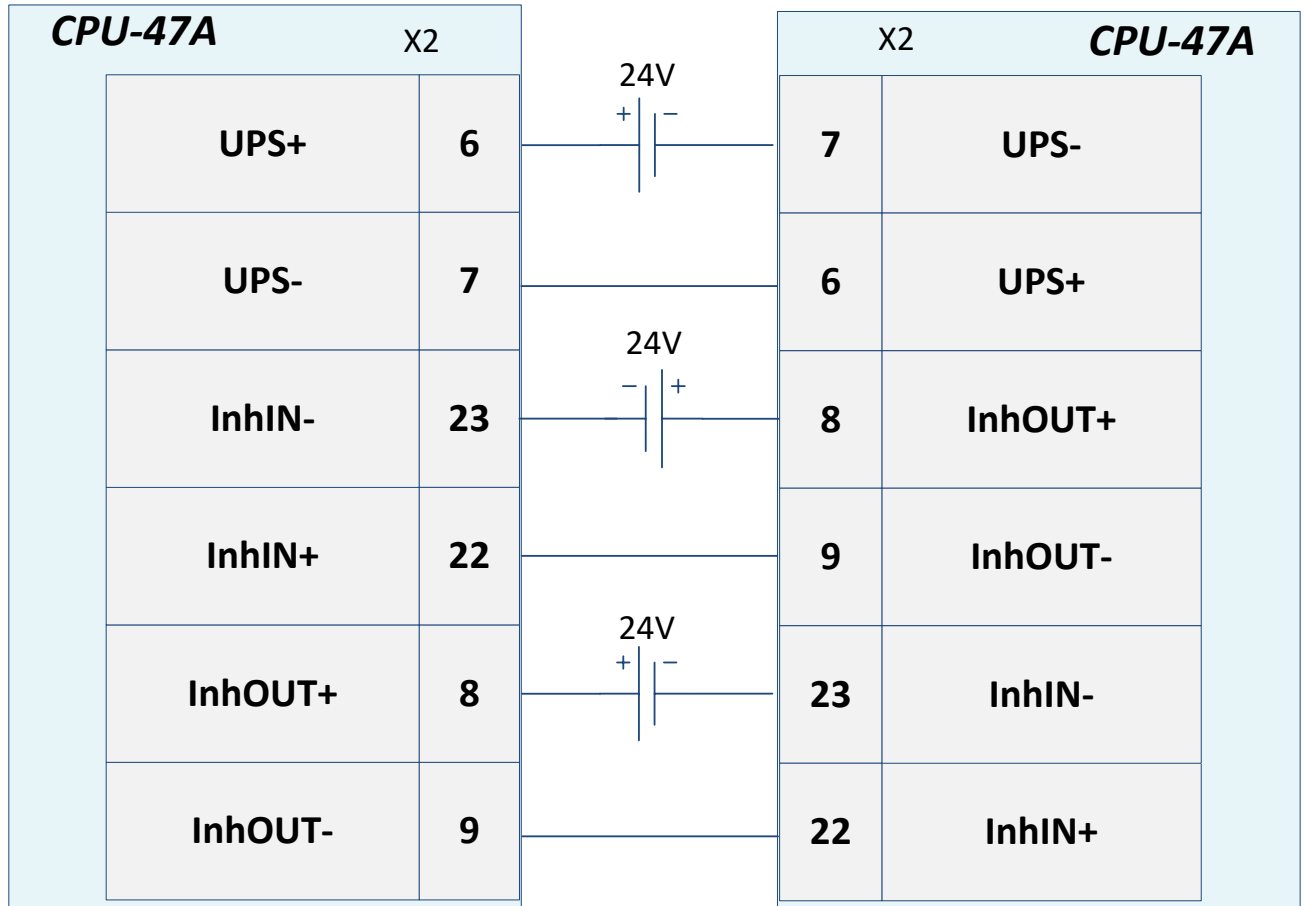


Рисунок Е.3

ПРИЛОЖЕНИЕ F
(справочное)
Цоколевка разъема X1

Таблица F.1

Номер контакта	Идентификатор сигнала
A1,A3,A5,A7,A27,A29,A31,B1,B3,B5,B7,B27,B29,B31,C1,C3,C5,C7, C27, C29,C31	0VS
A2,A32,B2,B32,C2,C32	GND
A4,A30,B4,B30,C4,C30	0V
A6,B6,C6	+24V
A28,B28,C28	+24VR
A8	BD0
C8	BD1
A9	BD2
C9	BD3
A10	BD4
C10	BD5
A11	BD6
C11	BD7
A12	BA0
C12	BA1
A13	BA2
C13	BA3
A14	BA4
C14	BA5
A15	BA6
C15	BA7
A16	BA8
C16	BA9
A17	BA10
C17	BA11
A18	BA2
C18	BA3
A19	BA4
C19	BA5
A20	BA6
C20	BA7
A21	BA8
C21	BA9
A22	BA10
A23	BA11
A24	BA12
C22	IR0

ПРИЛОЖЕНИЕ F
(продолжение)

Продолжение таблицы F.1

Номер контакта	Идентификатор сигнала
C23	IR1
C24	IR2
C25	IR3
A26	-RDY
C26	-BBHE
B8	DPD0
B9	DPD1
B10	DPD2
B11	DPD3
B12	DPD4
B13	DPD5
B14	DPD6
B15	DPD7
B16	DPD8
B17	DPD9
B18	DPD10
B19	DPD11
B20	DPD12
B21	DPD13
B22	DPD14
B23	DPD15
B24	BA16
B25	IR_DP
B26	-DS4



Примечание:

BD0-BD7- двунаправленная 8-ми разрядная шина данных;

DPD0-DPD15 - двунаправленная 16-ти разрядная шина данных;

BA0-BA16 - семнадцатиразрядная шина адреса;

-BRD- сигнал чтения шины;

-BWR- сигнал записи шины;

-BRES- сигнал сброса;

BINH- сигнал запрета выдачи модулей;

-DS- радиальные сигналы выборки модулей;

IR- сигналы прерываний от модулей;

-RDY- сигнал готовности от модулей;

-BBHE - сигнал разрешения передачи данных по старшим 8-ми линиям данных;

OVS- общий провод системного питания;

GND- корпус оборудования;

OV-общий провод внешнего питания;

+24V- внешнее питание;

+24VR-внешнее питание (резервная линия).

ПРИЛОЖЕНИЕ G
(справочное)
Цоколевка разъема X2

Таблица G.1

Номер контакта	Идентификатор сигнала
1	485_A
10	485_B
11	485_R
19	485_GND
3	232_TxD
12	232_RxD
20	232_CTS
21	232_RTS
2	232_GND
22	InhIn+
23	InhIn-
8	InhOut+
9	InhOut-
24	PortIn+
25	PortIn-
18	PortOut+
26	PortOut-
6	UPS+
7	UPS-
4, 5, 13, 14, 15, 16, 17	не используются