



*АКЦИОНЕРНОЕ ОБЩЕСТВО «ЭМИКОН»*

---



**МОДУЛЬ СЧЕТЧИКОВ**

**QC-001**

**Руководство по эксплуатации**

**АЛГВ.426414.005 РЭ**

**СОДЕРЖАНИЕ**

|                             |  |    |
|-----------------------------|--|----|
| 1                           | Описание и работа .....                              | 4  |
| 1.1.                        | Назначение модуля .....                              | 4  |
| 1.2.                        | Технические характеристики .....                     | 4  |
| 1.3.                        | Устройство и работа модуля .....                     | 6  |
| 1.3.1                       | Принцип работы .....                                 | 6  |
| 1.3.2                       | Программное обеспечение.....                         | 8  |
| 1.4                         | Средства измерения, инструмент и принадлежности..... | 11 |
| 1.5.                        | Маркировка и пломбирование .....                     | 12 |
| 1.6.                        | Упаковка.....  | 12 |
| 2                           | Использование по назначению.....                     | 14 |
| 2.1.                        | Эксплуатационные ограничения .....                   | 14 |
| 2.2.                        | Подготовка модуля к использованию .....              | 14 |
| 2.2.1                       | Порядок установки .....                              | 14 |
| 2.2.2                       | Первичная поверка .....                              | 15 |
| 2.3.                        | Использование модуля.....                            | 15 |
| 2.3.1                       | Контроль работоспособности.....                      | 16 |
| 2.3.2                       | Возможные неисправности и способы их устранения..... | 17 |
| 2.3.3                       | Меры безопасности при эксплуатации модуля .....      | 18 |
| 3                           | Техническое обслуживание .....                       | 20 |
| 4                           | Текущий ремонт и замена.....                         | 21 |
| 5                           | Порядок хранения.....                                | 22 |
| 6                           | Транспортирование .....                              | 23 |
| 7                           | Утилизация.....                                      | 24 |
| 8                           | Правила оформления заказа .....                      | 25 |
| 9                           | Ссылки на нормативные документы .....                | 26 |
| 10                          | Список сокращений.....                               | 27 |
| Приложение А (справочное)   | Внешний вид модуля QC-001 .....                      | 28 |
| Приложение А (продолжение)  | Внешний вид модуля QC-001-01 .....                   | 29 |
| Приложение В (справочное)   | Структурная схема модуля .....                       | 30 |
| Приложение С (обязательное) | Схема подключения объектовых цепей.....              | 31 |
| Приложение D (справочное)   | Расположение элементов на плате модуля .....         | 32 |
| Приложение E (справочное)   | Цоколевка разъема X1 .....                           | 33 |

Настоящее руководство по эксплуатации (РЭ)<sup>1</sup> распространяется на модуль счетчиков QC-001 и его модификации (далее по тексту – модуль QC-001 и/или модуль), и предназначено для изучения устройства, принципа работы, правил его эксплуатации.

Документ содержит технические характеристики модуля QC-001, описание принципа построения и работы, а также, информацию, необходимую пользователю для правильного подключения и эксплуатации в составе распределенных систем управления.

Руководство предназначено для технических специалистов, в должностные обязанности которых входит подключение, техническое обслуживание и текущий ремонт АСУ ТП.



**ВНИМАНИЕ!** К РАБОТЕ С МОДУЛЕМ ДОПУСКАЕТСЯ КВАЛИФИЦИРОВАННЫЙ ПЕРСОНАЛ, К КОТОРОМУ ОТНОСЯТСЯ СПЕЦИАЛИСТЫ, ПРОШЕДШИЕ ОБУЧЕНИЕ (ИМЕЮЩИЕ ОПЫТ, ЗНАНИЯ В ОБЛАСТИ СТАНДАРТОВ, НОРМ, ПРАВИЛ БЕЗОПАСНОСТИ И ОХРАНЫ ЗДОРОВЬЯ, ТРЕБОВАНИЙ К УСЛОВИЯМ РАБОТЫ), КОТОРЫЕ МОГУТ НЕСТИ ОТВЕТСТВЕННОСТЬ ЗА БЕЗОПАСНОСТЬ ОБОРУДОВАНИЯ ПРИ ВЫПОЛНЕНИИ СВОИХ ОБЯЗАННОСТЕЙ, И ИЗУЧИВШИЕ НАСТОЯЩИЙ ДОКУМЕНТ.

*Предприятие-разработчик (изготовитель)*

Сокращенное наименование организации: АО «ЭМИКОН»

ИНН: 7726037300

КПП: 771801001

Юридический адрес: 107207, Россия, г. Москва, Щелковское шоссе, д. 77

Телефон/факс: +7 (499) 707-16-45

E-mail разработчика: [emicon@emicon.ru](mailto:emicon@emicon.ru)

Официальный сайт: [www.emicon.ru](http://www.emicon.ru)

<sup>1</sup> Права на настоящий документ являются собственностью АО «ЭМИКОН» и защищены законодательством Российской Федерации об авторском праве. Без специального разрешения АО «ЭМИКОН» документ или его часть в электронном или печатном виде не могут быть скопированы и переданы третьим лицам с коммерческой целью. Документ и связанные с ним графические изображения могут быть использованы только в информационных, некоммерческих или личных целях.

Документ может быть изменен разработчиком без предварительного уведомления. Последнюю версию документа вы можете найти на официальном сайте АО «ЭМИКОН» по адресу [www.emicon.ru](http://www.emicon.ru).

## 1 ОПИСАНИЕ И РАБОТА

### 1.1. Назначение модуля

**Полное наименование:** Модуль счетчиков QC-001 АЛГВ.426414.005.


Модуль QC-001 предназначен для преобразования число-импульсных сигналов, поступающих на вход модуля, в цифровой код.

Модуль работает в составе блоков коммуникационных (БК) различных типов многофункционального контроллера связи с объектом серии МКСО.

Модуль имеет модификации с металлическим и пластиковым корпусом (см. таблицу 1).

**Таблица 1. Модификации модуля QC-001**

| Обозначение        | Наименование | Материал корпуса |
|--------------------|--------------|------------------|
| АЛГВ.426414.005    | QC-001       | металл           |
| АЛГВ.426414.005-01 | QC-001-01    | пластик          |

 **Примечание** – Вся приводимая в дальнейшем информация одинаково справедлива в отношении всех модификаций модуля QC-001, если не указано иное.

Модуль имеет один канал для подключения униполярных число-импульсных сигналов (канал счета). Питание датчика с число-импульсным выходом внешнее, контроль и защита цепей питания реализованы в модуле.

Модуль QC-001 является отказоустойчивым, восстанавливаемым и ремонтпригодным изделием, предназначенным для круглосуточной непрерывной эксплуатации с возможностью многократного включения и выключения электропитания в течение суток.

Рабочие условия эксплуатации модуля QC-001:

- температура окружающего воздуха от минус 25 °С до плюс 60 °С (без конденсации влаги);
- относительная влажность воздуха 85 % при плюс 25 °С и более низких температурах без конденсации влаги;
- атмосферное давление от 84 до 107 кПа.

### 1.2. Технические характеристики

Основные технические характеристики модуля QC-001 приведены в таблице 2.

**Таблица 2. Технические характеристики модуля QC-001**

| Характеристика  | Значение                |
|---|-------------------------|
| Количество каналов счета  | 1                       |
| Вид входного сигнала  | униполярный             |
| Уровень нуля, В, не более   | 5                       |
| Уровень единицы, В, не менее  | 10                      |
| Максимальное напряжение на число-импульсном входе, В  | 30                      |
| Значение тока на число-импульсном входе при максимальном входном напряжении, мА, не более               | 8                       |
| Минимальная длительность импульса входного сигнала, мкс   | 1                       |
| Максимальная частота входного сигнала, кГц  | 250                     |
| Число импульсов при подсчете внешних событий  | от 1 до 2 <sup>32</sup> |
| Пределы абсолютной погрешности преобразования при подсчете внешних событий                              | 1 EMP                   |
| Диапазон входного сигнала при измерении частоты, Гц (см. также п. 1.3.2)                                | от 0,1 до 250 000       |
| Пределы относительной погрешности преобразования при измерении частоты, %                               | ± 0,01                  |
| Диапазон входного сигнала при измерении периода, мс   | от 0,1 до 10 000        |
| Пределы относительной погрешности преобразования при измерении периода, %                               | ± 0,01                  |
| Максимальный ток в цепях питания датчика, А   | 1                       |
| Интерфейс связи между внешними (информационными и управляющими) системами и модулем                     | RS-485                  |
| Количество каналов интерфейса между внешними (информационными и управляющими) системами и модулем       | 2                       |
| Протокол информационного обмена по интерфейсным каналам   | EmiBus <sup>1</sup>     |
| Скорость передачи данных, бит/с   | 921600, 1843200         |
| Напряжение гальванической изоляции между объектовой и системной частью модуля, В, не менее <sup>2</sup> | 4000                    |
| Напряжение питания постоянного тока, В  | от 19 до 27             |
| Потребляемая мощность, Вт, не более   | 1,2                     |
| Степень защиты от влаги и пыли, не ниже   | IP20                    |

<sup>1</sup> Разработчик АО «ЭМИКОН». См. «Протокол EmiBus Описание» АЛГВ.420609.045 Д1

<sup>2</sup> Испытательное напряжение постоянного тока в течение 60с

| Характеристика   | Значение                   |
|--|----------------------------|
| Габаритные размеры модуля, мм:<br>– QC-001<br>– QC-001-01  | 140×105×23<br>134×110×23,5 |
| Масса модуля, кг, не более   | 0,2                        |
| Среднее время наработки на отказ, ч, не менее  | 100 000                    |
| Среднее время восстановления на объекте эксплуатации силами и средствами дежурной смены, мин, не более | 30                         |
| Назначенный срок службы с учетом восстанавливаемости, лет, не менее                                    | 20                         |

### 1.3. Устройство и работа модуля

Внешний вид модификации модуля QC-001 показан на рисунках А.1и А.2 приложения А. Конструктивно модуль модификации QC-001 выполнен в виде многослойной печатной платы с закрепленными на ней металлическими кожухами-экранами и лицевой планкой. На лицевой планке модуля находятся элементы индикации и винты крепления модуля к каркасу БК, также на лицевую планку выведен предохранитель цепей питания для его оперативной замены. В модификации QC-001-01 многослойная печатная плата установлена в разборный пластиковый корпус.

На тыльной стороне лицевой планки модификации модуля QC-001 установлен пластиковый ключ, защищающий модуль от ошибочной установки в не соответствующее ему платоместо. В модификации QC-001-01 пластиковый ключ расположен на боковой поверхности корпуса модуля. Такая защита необходима для того, чтобы исключить повреждение объектовой части модуля или внешних цепей. На тыльной стороне модуля расположен разъем Х1, с помощью которого модуль подключается к кроссовой плате БК. В левой части разъема Х1 находятся контакты, подключаемые к системной магистрали блока, в правой части - контакты цепей, которые выводятся на объектовые клеммники блока. Модуль занимает в БК одно платоместо.



**Примечание** - Внешний вид модуля может иметь отличия от изображения, показанного на рисунке А.1 и А.2 приложения А, не влияющие на эксплуатацию модуля.

#### 1.3.1 Принцип работы

Структурная схема модуля, представленная на рисунке В.1 приложения В состоит из двух основных частей – системной и объектовой и содержит следующие функциональные узлы:

- микроконтроллер (МК);
- формирователь адреса (ФА);
- схему гальванической изоляции (СГИ);
- схему индикации (СИ);
- переключатель скорости и протокола обмена данными (ПС);
- изолирующий преобразователь напряжения питания (ИП);
- схемы защиты канала счета (СЗ);
- схему контроля цепей питания датчика (СКП);
- формирователи интерфейсных каналов RS-485 (ФИ1, ФИ2).

Модуль предназначен для работы с униполярными число-импульсными сигналами. В случае подачи на вход двухполярного сигнала измерительные данные будут некорректными.

Принцип работы модуля состоит в следующем. Входной число-импульсный сигнал, проходя через схему защиты СЗ, попадает на СГИ. Напряжение гальванической изоляции СГИ составляет 4 кВ. После СГИ число-импульсный сигнал попадает на вход 32-разрядного таймера-счетчика в составе микроконтроллера МК. Дальнейшая обработка сигнала производится средствами встроенных периферических устройств МК, подробнее - см. п. 1.3.2.

При подключении датчика с число-импульсным выходом используется внешний источник питания, при этом может быть организована двухпроводная или трехпроводная схема подключения, как показано на рисунке С.1 приложения С. Напряжение питания датчика через предохранитель, расположенный на лицевой планке модуля, заводится на СКП, контролирующую наличие питания и исправность предохранителя. Далее сигнал исправности питания датчика через СГИ заводится на вход микроконтроллера МК.

Счетно-импульсный сигнал от датчика и его цепи питания подключаются к клеммникам, расположенным на кроссовой плате блока БК. Каждый клеммник состоит из четырёх спаренных контактов, которые печатными проводниками кроссовой платы подключены к ответной части разъёма Х1 модуля. Цоколевка разъёма Х1 приведена в таблице Е.1, приложения Е.

Основным узлом системной части модуля является МК, состоящий из собственно микроконтроллера и ряда вспомогательных устройств.

Микроконтроллер МК выполняет следующие основные функции:

- преобразование число-импульсных сигналов, поступающих на вход модуля, в цифровой код;
- обслуживание связи по сети RS-485, управление ФИ1, ФИ2;
- контроль исправности цепей питания датчика;
- управление работой СИ.


В сети RS-485 модуль работает в режиме «Slave» («Ведомый»), протокол информационного обмена – EmiBus<sup>1</sup>. Для обмена данными с ведущим устройством по сети RS-485 используется два интерфейсных канала, реализованных на ФИ1, ФИ2 и выведенных на системную магистраль блока БК через разъем X1. Скорость обмена данными задается при помощи DIP-переключателя SW1 в составе ПС согласно таблице 4, п. 2.2.1.

Сетевая адресация каналов связи осуществляется с помощью формирователя адреса ФА, в составе которого имеется два DIP-переключателя. DIP-переключатель SW2 задает младшие 4 разряда адреса, а SW3 - старшие 4 разряда. Всего в единой сети может находиться до 256 модулей. Согласование линий связи RS-485 выполняется на кроссовой плате блока БК и/или в модулях оптических медиаконвертеров MC-002 (MC-003) в составе БК (см. АЛГВ.420609.044 РЭ Блоки коммуникационные БК-8, БК-10, БК-12, БК-14. Руководство по эксплуатации, АЛГВ.426459.056 РЭ Модуль оптического медиаконвертера MC-002. Руководство по эксплуатации, АЛГВ.426459.058 РЭ Модуль оптического медиаконвертера MC-003. Руководство по эксплуатации).

Схема индикации СИ управляет работой светодиодных индикаторов OBJ, SYS и IN, отражающих режимы работы объектовой и системной части модуля, а также состояние счетного канала. Режимы работы индикаторов приведены в таблице 5, п.2.3.1.

Питание модуля осуществляется от системной магистрали блока БК по резервированным линиям, которые объединяются в модуле по схеме диодного ИЛИ. После защитного предохранителя FU1 с номинальным током 500 мА в модуле формируются линии питания 0V и 24V, к которым подключаются ИП. ИП формирует напряжение питания системной части модуля. Напряжение гальванической изоляции DC/DC конвертера в составе ИП составляет не менее 1 кВ.

Схема подключения объектовых цепей к модулю приведена на рисунке С.1 приложения С. Расположение разъемов и микропереключателей на плате модуля показано на рисунке D.1 приложения D.

 **Примечание** - Внешний вид платы модуля может иметь отличия от изображения, показанного на рисунке D.1 приложения D, не влияющие на его эксплуатацию.

### *1.3.2 Программное обеспечение*

Программное обеспечение (ПО) модуля функционально разделено на две группы - встроенное программное обеспечение (ВПО) и сервисное программное обеспечение модуля (СПО), которое при необходимости устанавливается на персональный компьютер. СПО

<sup>1</sup> Разработчик АО «ЭМИКОН». См. «Протокол EmiBus Описание» АЛГВ.420609.045 Д1

используется на предприятии-изготовителе при выпуске модулей, а также при проведении пусконаладочных работ и конечному пользователю не поставляется.

Структура ВПО функционально состоит из исполняемой части и областей констант:

- идентификационных данных (тип модуля, его серийный номер, аппаратная версия и версия ВПО);
- данных конфигурации (режим счета, уставка счета, формат выходных данных, вид событий в режиме подсчета событий, вид событий в режиме измерения времени, флаг автоматического старта измерений и признак состояния - АКТИВНЫЙ/ПАССИВНЫЙ).

ВПО, за исключением данных конфигурации, устанавливается в энергонезависимую память модуля в производственном цикле на предприятии-изготовителе и недоступно для изменения в процессе эксплуатации. Данные конфигурации формируются при создании проекта конфигурации (см. АЛГВ.420609.046 Д1 Конфигуратор. Руководство пользователя) либо при помощи СПО и загружаются в оперативную память модуля. Назначение и значения по умолчанию параметров конфигурации приведены в таблице 3.

**Таблица 3. Параметры конфигурации модуля QC-001**

| Параметр                              | Назначение   | Область допуст. значений | Значение по умолчанию    |
|---------------------------------------|--|--------------------------|--------------------------|
| Режим счета                           | – подсчет событий<br>– измерение времени (частный случай - измерение периода)<br>– измерение низкой частоты<br>– измерение высокой частоты | -                        | измерение низкой частоты |
| Уставка счета                         | В режиме измерения времени и измерения низкой частоты - предделитель для частоты заполнения  | 1 - 65535                | 2 <sup>1</sup>           |
|                                       | В режиме измерения высокой частоты – время счета (мс)  | 1 - 65535                | 2000 <sup>2</sup>        |
| Формат выходных данных                | – число событий<br>– миллисекунды<br>– Герцы<br>– килогерцы  | -                        | Герцы                    |
| Вид событий в режиме подсчета событий | – подсчет фронтов<br>– подсчет спадов  | -                        | подсчет фронтов          |

| Параметр   | Назначение   | Область допуст. значений | Значение по умолчанию         |
|--|--|--------------------------|-------------------------------|
| Вид событий в режиме измерения времени   | – время между фронтами (период)<br>– между фронтом и спадом (положительный импульс)<br>– между спадом и фронтом (отрицательный импульс)<br>– между стартом измерения и фронтом (однократно)<br>– между стартом измерения и спадом (однократно) | -                        | время между фронтами (период) |
| Флаг автоматического старта измерений  | Если установлен, счет начинается автоматически после записи конфигурации, если снят - по команде с верхнего уровня   | -                        | установлен                    |
| Режим работы модуля  | Нормальный режим - активный. В пассивном режиме индикаторы «IN» и «OBJ» отключены («OBJ» только индицирует аппаратные неисправности)   | -                        | активный                      |
|  <b>Примечания</b> <ol style="list-style-type: none"> <li>1. Не рекомендуется изменять значение по умолчанию</li> <li>2. При уменьшении значения относительная погрешность измерения увеличивается пропорционально</li> </ol> |  |                          |                               |

Исполняемая часть ВПО состоит из программы-загрузчика и основной управляющей программы (приложения). Программа-загрузчик обеспечивает запуск приложения по команде с верхнего уровня.

Приложение обеспечивает:

- преобразование входного число-импульсного сигнала в цифровой код;
- контроль исправности питания датчика;
- индикацию работоспособности и режимов работы модуля;
- обмен данными с устройством верхнего уровня по внутренним каналам контроллера.

К метрологически значимому ПО относится только приложение. Остальные структуры ВПО, а также СПО являются метрологически незначимыми. Нумерация версий приложения имеет структуру **m.xx(.y)**, где **m** - версия метрологически значимой части приложения, **xx** - версия метрологически незначимой части приложения, **y** - номер релиза. Номер релиза в обозначении версии приложения может отсутствовать.

Доступ к метрологически значимой части ВПО силами эксплуатирующего персонала невозможен. В случае изменения ВПО силами предприятия-изготовителя (например, после ремонта), модуль подлежит первичной поверке перед вводом в эксплуатацию.

Все метрологически значимые структуры ВПО защищены контрольными суммами, которые доступны для считывания устройством верхнего уровня в составе массива диагностики. В случае несовпадения контрольной суммы приложения, его запуск блокируется с верхнего уровня.

В режиме подсчета событий основной счетчик инкрементируется при появлении на входе канала счета перепада уровня в соответствии с параметром конфигурации «Вид событий в режиме подсчета событий», см. также таблицу 2. Формат выходных данных - число импульсов (Integer 4 байта).

В режиме измерения времени подсчитывается время между событиями при появлении на входе канала счета перепада уровня в соответствии с параметром конфигурации «Вид событий в режиме измерения времени», см. также таблицу 2. Если в этом режиме выбрано значение параметра «между стартом измерения и фронтом» или «между стартом измерения и спадом», измерение будет остановлено после появления на входе канала счета фронта или спада соответственно, и возобновлено только после прихода команды старта счета с верхнего уровня. Формат выходных данных - миллисекунды (Float 4 байта).

В режиме измерения низкой частоты измерения производятся косвенным методом, путем измерения периода входного сигнала и вычисления частоты. Этот режим рекомендуется использовать при частоте входного сигнала от 0,1 Гц до 10 кГц. При более высокой частоте относительная погрешность измерения, приведенная в таблице 2, будет пропорционально увеличиваться. Для измерения более высокой частоты с максимальной точностью и разрешающей способностью рекомендуется использовать режим измерения высокой частоты. Формат выходных данных - Герцы или килогерцы (Float 4 байта).

В режиме измерения высокой частоты измерения производятся прямым методом, путем подсчета числа импульсов за время счета, определяемое параметром конфигурации «Уставка счета». При увеличении времени счета увеличивается точность и разрешающая способность измерений, но также увеличивается и время обновления измерительных данных. Выходные данные могут быть представлены как в формате физической величины - Герцы или килогерцы (Float 4 байта), так и в формате количества импульсов за время счета (Integer 4 байта).

#### **1.4 Средства измерения, инструмент и принадлежности**

Модуль, используемый в качестве измерительных каналов и применяемый в сферах распространения государственного метрологического контроля и надзора, подлежит первичной

поверке до ввода в эксплуатацию и периодической поверке в процессе эксплуатации. В остальных случаях модуль калибруется.

Периодическая поверка (калибровка) производится в сроки, установленные предприятием-потребителем в зависимости от условий и особенностей эксплуатации, но не реже одного раза в два года. Поверка (калибровка) модуля выполняется в соответствии с инструкцией «Модули ввода-вывода измерительные серии МКСО. Методика поверки» АЛГВ.420609.031 И1.

### **1.5. Маркировка и пломбирование**

Маркировка модуля (ГОСТ 26828-86) нанесена непосредственно на изделие или на прикрепляемый к изделию накладной элемент и содержит:

- наименование и (или) шифр изделия;
- товарный знак или наименование предприятия-изготовителя;
- заводской номер;
- изображение единого знака обращения продукции на рынке государств-членов Таможенного союза;
- знак утверждения типа средств измерений.

### **1.6. Упаковка**

Транспортная тара, в которой поставляются модули, представляет собой дощатый неразборный, плотный ящик с торцевыми стенками, собранными на четырех планках. На ящик наносятся основные, дополнительные и предупредительные знаки по ГОСТ 14192-96. Внутренние стенки ящика обиты (выстланы) бумагой БУ-Б по ГОСТ 515-77. Перед упаковкой в транспортную тару модули помещаются в укладочный ящик. Укладочный ящик представляет собой футляр из гофрированного картона Т-30, ГОСТ Р 52901-2007. В одном транспортном ящике размещается до 20 укладочных ящиков.

Транспортный ящик маркирован:

- манипуляционными знаками: «Боится сырости», «Верх». «Не кантовать», «Осторожно, хрупкое»;
- основными надписями - полное или условное наименование грузополучателя, пункта назначения с указанием, при необходимости, пункта перегрузки;
- дополнительными надписями - полное или условное наименование грузоотправителя и наименование пункта отправления;

- информационными надписями - массы брутто и нетто грузового места в килограммах, габаритные размеры грузового места в сантиметрах и объем грузового места в кубических метрах.

Транспортная маркировка наносится на фанерные или металлические ярлыки. Порядок расположения маркировки на одной из боковых стенок соответствует ГОСТ 14192-96. Допускается нанесение маркировки непосредственно на тару. Маркировку наносят краской по трафарету или от руки быстро высыхающей, водостойкой, светостойкой, солестойкой краской, прочной на стирание и размывание. Основные надписи наносятся высотой 30 мм. Дополнительные и информационные надписи наносятся высотой 10 мм.

После укладки модулей в тарный ящик, последний обтягивается по торцам стальной, цельной лентой сечением 0,4×20 мм и пломбируется. Пломбы для предотвращения от повреждения при транспортировании располагаются в глухих отверстиях боковых стенок и защищаются скобами.

В течение гарантийного срока потребитель должен сохранять упаковку (упаковочный и транспортный ящики).

## 2 ИСПОЛЬЗОВАНИЕ ПО НАЗНАЧЕНИЮ

### 2.1. Эксплуатационные ограничения

Эксплуатация устройства должна производиться в полном соответствии с общими техническими требованиями и правилами эксплуатации изделий (средств) вычислительной техники и приборостроения, а так же настоящим РЭ при значениях климатических факторов, указанных в настоящем документе.

Возможность эксплуатации устройств в условиях, отличных от указанных, должна согласовываться с предприятием-изготовителем.

### 2.2. Подготовка модуля к использованию

После получения, длительного хранения или транспортирования модулей в транспортной таре необходимо произвести внешний осмотр транспортного и укладочных ящиков и проверить целостность упаковки.

При обнаружении нарушения целостности транспортной или укладочной тары необходимо сообщить о нарушении предприятию - изготовителю. Дальнейшая эксплуатация модуля возможна только с разрешения предприятия - изготовителя.

Если целостность тары не нарушена, модуль следует извлечь из упаковки, провести внешний осмотр на отсутствие механических повреждений и проверить соответствие комплектности паспорту.

В случае хранения или транспортирования модуля при температуре ниже нуля градусов, выдержать его в нормальных условиях в течение 12 часов.

#### 2.2.1 Порядок установки

Модуль предназначен для установки в любое платоместо БК, предназначенное для установки модулей CI-002 в соответствии с нанесенной маркировкой.

Перед установкой модуля в БК следует задать сетевой адрес модуля и, при необходимости, скорость обмена и протокол. Для этого необходимо выполнить следующие действия:

- открутив 4 винта, разобрать корпус;
- на переключателях SW2 и SW3 в двоичном виде задать адрес модуля. На переключателе SW3 задается старшая тетрада адреса, а на SW2 – младшая;
- на переключателе SW1 задать требуемую скорость обмена и протокол в соответствии с таблицей 4;
- собрать корпус, закрутив 4 винта.

Также следует убедиться, что линии связи системной магистрали блока БК надлежащим образом согласованы на кроссовой плате БК и/или в модулях оптических медиаконвертеров MC-002 (MC-003) в составе БК (см. АЛГВ.420609.044 РЭ Блоки коммуникационные БК-8, БК-10, БК-12, БК-14. Руководство по эксплуатации, АЛГВ.426459.056 РЭ Модуль оптического медиаконвертера MC-002. Руководство по эксплуатации, АЛГВ.426459.058 РЭ Модуль оптического медиаконвертера MC-003. Руководство по эксплуатации).

Порядок установки модуля в блок следующий:

- установить модуль в соответствующее платоместо. Следует обратить внимание на совмещение ключей, расположенных на модуле и на каркасе блока;
- затянуть крепежные винты на лицевой планке модуля, для модификации QC-001-01 крепёжный винт на корпусе в районе лицевой планки.



**ВНИМАНИЕ!** ДОПУСКАЕТСЯ УСТАНОВКА МОДУЛЯ В БЛОК И ИЗВЛЕЧЕНИЕ МОДУЛЯ ПРИ ВКЛЮЧЕННОМ ПИТАНИИ БЛОКА, ДОПУСКАЕТСЯ «ГОРЯЧАЯ» ЗАМЕНА МОДУЛЯ.

**Таблица 4. Установка скорости информационного обмена**

| Скорость передачи, бит/с | Микропереключатель SW1 |       |       | Протокол |
|--------------------------|------------------------|-------|-------|----------|
|                          | SW1-1                  | SW1-2 | SW1-3 |          |
| 921600                   | OFF                    | OFF   | OFF   | EmiBus   |
| 1843200                  | ON                     | OFF   | OFF   | EmiBus   |

 **Примечание** - Секция DIP-переключателя SW1-4 не используется

### 2.2.2 Первичная поверка

Если модуль используется в качестве измерительного канала и применяется в сферах распространения государственного метрологического контроля и надзора, он подлежит первичной поверке до ввода в эксплуатацию. Поверка (калибровка) модуля выполняется в соответствии с инструкцией «Модули ввода-вывода измерительные серии МКСО. Методика поверки.» АЛГВ.420609.031 И1.


### 2.3. Использование модуля

Прежде чем начать работу с модулем, необходимо ознакомиться с эксплуатационной документацией и конструкцией модуля. Перед присоединением линий связи с датчиками, линий питания и вводом системы в эксплуатацию блок, в составе которого используется модуль, должен быть надежно заземлен.

### 2.3.1 Контроль работоспособности

Для наглядности отображения состояния и контроля режимов работы модуля используются три двухцветных светодиодных индикатора. Расшифровка режимов свечения индикаторов приведена в таблице 5.

**Таблица 5. Режимы работы индикации**

| Индикатор/<br>режим свечения  | Событие  |
|---|--|
| <b>Индикатор SYS</b>  |  |
| Постоянное свечение красным   | Питание модуля в норме, не выполняется программа   |
| Прерывистое свечение красным  | Питание модуля в норме, программа выполняется, отсутствует обмен по обоим интерфейсным каналам |
| Постоянное свечение зеленым   | Питание модуля в норме, происходит обмен по обоим интерфейсным каналам                         |
| Прерывистое свечение зеленым  | Питание модуля в норме, происходит обмен только по одному интерфейсному каналу                 |
| Свечение отсутствует  | Отсутствует питание системной части  |
| <b>Индикатор OBJ</b>  |  |
| Постоянное свечение красным   | Отсутствует внешнее питание датчика или перегорел предохранитель                               |
| Прерывистое свечение красным  | Зарезервировано  |
| Постоянное свечение зеленым   | Внешнее питание датчика в норме  |
| Прерывистое свечение зеленым  | Зарезервировано  |
| Свечение отсутствует  | Отсутствует питание системной части  |
| <b>Индикатор IN</b>   |  |
| Постоянное свечение красным   | Ошибка в канале счета  |
| Постоянное свечение зеленым   | Измерение в канале счета запущено  |
| Прерывистое свечение зеленым  | Зарезервировано  |
| Свечение отсутствует  | Измерение в канале счета остановлено   |
|  <b>Примечание</b> - Прерывистое свечение красным индикаторов IN и OBJ одновременно - признак ошибки конфигурации, которая может возникать при несовпадении данных конфигурации с типом модуля |  |

### 2.3.2 Возможные неисправности и способы их устранения

В данном пункте, в таблице 6, приведен перечень возможных неисправностей, которые могут возникнуть в процессе использования модуля, и способы их устранения.

**Таблица 6. Возможные неисправности и способы их устранения**

| Признак неисправности  | Возможная причина неисправности                              | Действия по устранению   |
|--|--|--|
| Индикатор SYS - постоянное свечение красным (не выполняется управляющая программа)         | Неисправность системной части модуля                         | Замена из ЗИП, отправка модуля изготовителю  |
|  | Обрыв линии связи  | Проверить линию связи  |
|  | Несоответствие параметров связи ведущего устройства и модуля | Проверить параметры связи на ведущем устройстве  |
|  |  | Проверить положение DIP-переключателей SW1 - SW3 (см. п. 2.2.1)  |
| Индикатор SYS - прерывистое свечение красным (нет связи по обоим интерфейсным каналам)     | Не согласована или неправильно согласована линия связи       | Проверить положение согласующих элементов в модулях оптических медиаконвертеров MC-002 или MC-003 (см. АЛГВ.426459.056 РЭ Модуль оптического медиаконвертера MC-002. Руководство по эксплуатации, АЛГВ.426459.058 РЭ Модуль оптического медиаконвертера MC-003. Руководство по эксплуатации) |
|  |  | Проверить положение согласующих элементов в модулях оптических медиаконвертеров MC-002 или MC-003 (см. АЛГВ.426459.056 РЭ Модуль оптического медиаконвертера MC-002. Руководство по эксплуатации, АЛГВ.426459.058 РЭ Модуль оптического медиаконвертера MC-003. Руководство по эксплуатации) |
|  | Неисправность системной части модуля                         | Замена из ЗИП, отправка неисправного модуля изготовителю   |
|  | Обрыв линии связи  | Проверить линию связи  |
| Индикатор SYS - прерывистое свечение зеленым (нет связи по одному из интерфейсных каналов) | Несоответствие параметров связи ведущего устройства и модуля | Проверить параметры связи на ведущем устройстве  |
|  |  | Проверить положение согласующих элементов в модулях оптических медиаконвертеров MC-002 или MC-003 (см. АЛГВ.426459.056 РЭ Модуль оптического медиаконвертера MC-002. Руководство по эксплуатации, АЛГВ.426459.058 РЭ Модуль оптического медиаконвертера MC-003. Руководство по эксплуатации) |
|  | Не согласована или неправильно согласована линия связи       | Проверить положение согласующих элементов в модулях оптических медиаконвертеров MC-002 или MC-003 (см. АЛГВ.426459.056 РЭ Модуль оптического медиаконвертера MC-002. Руководство по эксплуатации, АЛГВ.426459.058 РЭ Модуль оптического медиаконвертера MC-003. Руководство по эксплуатации) |
|  |  | Проверить положение согласующих элементов в модулях оптических медиаконвертеров MC-002 или MC-003 (см. АЛГВ.426459.056 РЭ Модуль оптического медиаконвертера MC-002. Руководство по эксплуатации, АЛГВ.426459.058 РЭ Модуль оптического медиаконвертера MC-003. Руководство по эксплуатации) |
| Неисправность системной части модуля   | Замена из ЗИП, отправка неисправного модуля изготовителю     |  |

| Признак неисправности                             | Возможная причина неисправности                            | Действия по устранению   |
|---|--|--|
| Индикатор OBJ - постоянное свечение красным       | Отсутствует внешнее питание датчика                        | Проверить внешнее питание  |
|   | Перегорание защитного предохранителя цепей питания датчика | Устранить причину превышения тока, заменить предохранитель на лицевой планке модуля  |
| Индикатор IN - постоянное свечение красным        | Ошибка в канале счета                                      | Привести проект конфигурации в соответствие с рекомендациями п. 1.3.2  |
|   |  | Произвести «холодный» сброс модуля, для чего извлечь модуль из блока и установить заново   |
|   |  | Замена из ЗИП, отправка неисправного модуля изготовителю   |
| Все индикаторы не светятся                        | Отключено питание блока                                    | Проверить питание блока БК   |
|   | Перегорание защитного предохранителя                       | Замена из ЗИП, отправка неисправного модуля изготовителю   |
|   | Неисправность системной части модуля                       | Замена из ЗИП, отправка неисправного модуля изготовителю   |
| Прерывистое свечение красным индикаторов IN и OBJ | Ошибка в проекте конфигурации                              | Привести проект конфигурации в соответствие с конфигурацией контроллера, см. АЛГВ.420609.046 Д1 Конфигуратор. Руководство пользователя |
|   | Неверная установка адреса модуля                           | Проверить положение DIP-переключателей SW2, SW3 (см. п. 2.2.1)   |

Для замены модуля необходимо:

- 1) ослабить и отвернуть крепежные винты;
- 2) извлечь модуль из блока;
- 3) установить на новом модуле требуемый сетевой адрес и скорость обмена (см. п. 2.2.1);
- 4) установить модуль в блок.

Ремонт модуля производится силами предприятия-изготовителя.

### 2.3.3 Меры безопасности при эксплуатации модуля

При эксплуатации модуля необходимо соблюдать правила и следовать всем рекомендациям в полном соответствии с разделами настоящего РЭ, особенностями конструкции изделия, его эксплуатации, действующими положениями нормативных документов, перечнем обязательных требований по техническому обслуживанию и ремонту.

Кроме того, необходимо выполнять местные инструкции, действующие в данной отрасли промышленности, а также другие нормативные документы, определяющие правила эксплуатации электрооборудования.


Невыполнение вышеуказанных норм и требований, может привести к опасным последствиям для жизни, здоровья человека или окружающей среды.

### **3 ТЕХНИЧЕСКОЕ ОБСЛУЖИВАНИЕ**

Находящийся в эксплуатации модуль не требует технического обслуживания.

#### 4 ТЕКУЩИЙ РЕМОНТ И ЗАМЕНА

Модуль является восстанавливаемым и ремонтно-пригодным изделием. В период эксплуатации в случаях, не требующих заводского ремонта (или вызова бригады предприятия-изготовителя) потребителю разрешается своими силами производить замену вышедших из строя модулей (см. пп. 2.2.1, 2.3.2), затребованных или полученных у предприятия-изготовителя.

 **ВНИМАНИЕ!** РЕМОНТ КОМПОНЕНТОВ ДОЛЖЕН ВЫПОЛНЯТЬСЯ ТОЛЬКО ИЗГОТОВИТЕЛЕМ. НЕСОБЛЮДЕНИЕ ДАННОГО ТРЕБОВАНИЯ ВЛЕЧЕТ ЗА СОБОЙ ПОТЕРЮ ГАРАНТИИ ПРЕДПРИЯТИЯ-ИЗГОТОВИТЕЛЯ АО «ЭМИКОН».

Сведения о неисправностях заносятся в раздел «Учет неисправностей при эксплуатации» паспорта.

## 5 ПОРЯДОК ХРАНЕНИЯ

Хранение модуля может быть кратковременным (гарантийным) и длительным в отапливаемом хранилище.

Гарантийный срок хранения модуля с момента изготовления: 42 месяца.

Срок длительного хранения модуля в отапливаемом хранилище: 10 лет.

При хранении модуля следует выдерживать следующие параметры окружающей среды:

- в отапливаемом хранилище температура воздуха должна быть в пределах от плюс 5 °С до плюс 40 °С, относительная влажность до 80 % при температуре плюс 25 °С без конденсации влаги;
- содержание коррозионных агентов в атмосфере хранилища не должно превышать:
  - 1) сернистого газа 20 мг/м<sup>3</sup> в сутки;
  - 2) хлористых солей 2 мг/м<sup>3</sup> в сутки.

Модуль перед закладкой на длительное хранение (по истечении гарантийного срока хранения) должен быть переконсервирован.

Консервация должна проводиться в помещении при температуре воздуха плюс 20 °С ± 5 °С и относительной влажности не более 70 % без резких колебаний температуры. Помещение должно быть защищено от проникновения в него атмосферных осадков и коррозионноактивных газов (хлор, сероводород, аммиак, сернистый газ и др.). При проведении работ по переконсервации следует соблюдать требования безопасности по ГОСТ 9.014.

## 6 ТРАНСПОРТИРОВАНИЕ

Транспортная тара и упаковка обеспечивают сохранность модуля при транспортировании всеми видами транспорта: автомобильным, железнодорожным, воздушным (при условии размещения модуля в герметизированном отсеке) в соответствии с правилами транспортирования грузов на соответствующем виде транспорта и при хранении его в течение сроков, указанных в разделе 5.

При необходимости новой транспортировки упаковку модулей следует производить в следующей последовательности:

- 1) каждый модуль запаивается в полиэтиленовый пакет и укладывается в отдельную коробку вместе с сопроводительной документацией;
- 2) коробки с модулями в количестве 20 шт. упаковываются в укладочный ящик. Укладочный ящик помещается в тарный ящик. Промежутки заполняются гофрированным картоном Т-30 (ГОСТ Р 52901-2007);
- 3) транспортный ящик маркируется должным образом (см. правила маркировки, перечисленные в разделе 1.6).

При транспортировании упаковка модуля должна быть защищена от прямого воздействия атмосферных осадков.

Транспортирование всеми видами транспорта может проводиться в следующих условиях:

- температура окружающего воздуха от минус 50 °С до плюс 70 °С;
- относительная влажность 95 % при плюс 25 °С;
- атмосферное давление не менее 70 кПа, что эквивалентно высоте над уровнем моря до 3000 м (кроме транспортирования авиационным транспортом в герметичном отсеке).

При погрузке и выгрузке модули не бросать, соблюдать меры предосторожности от повреждения тарного ящика.

После погрузки в транспортное средство ящик закрепляется с целью исключения возможности его произвольного перемещения.

## 7 УТИЛИЗАЦИЯ

Материалы, применяемые для упаковки модуля и его составных частей, могут быть полностью переработаны и использованы повторно.

Модуль, его составные части, материалы и комплектующие изделия спроектированы и изготовлены из высококачественных материалов и компонентов, не содержащих вредные вещества, токсичные материалы и другие компоненты, отрицательно влияющие на окружающую природную среду и которые можно утилизировать и использовать повторно.

Модуль, и другие его составные части, подлежащие утилизации, необходимо привести в непригодность и утилизировать в соответствии с ГОСТ Р 52108-2003, ГОСТ Р 58577-2019 и действующим законодательством РФ.

## 8 ПРАВИЛА ОФОРМЛЕНИЯ ЗАКАЗА

При оформлении заказа на модули в бланке заказа необходимо указать следующие данные:

- «*Наименование*» - указывается полное наименование модуля с учетом модификации;
- «*Кол-во*» - указывается количество поставляемых изделий данного наименования и варианта.

Кроме того, в бланке заказа могут быть оговорены особые условия поставки модулей.

## 9 ССЫЛКИ НА НОРМАТИВНЫЕ ДОКУМЕНТЫ

Таблица 7. Нормативные ссылки

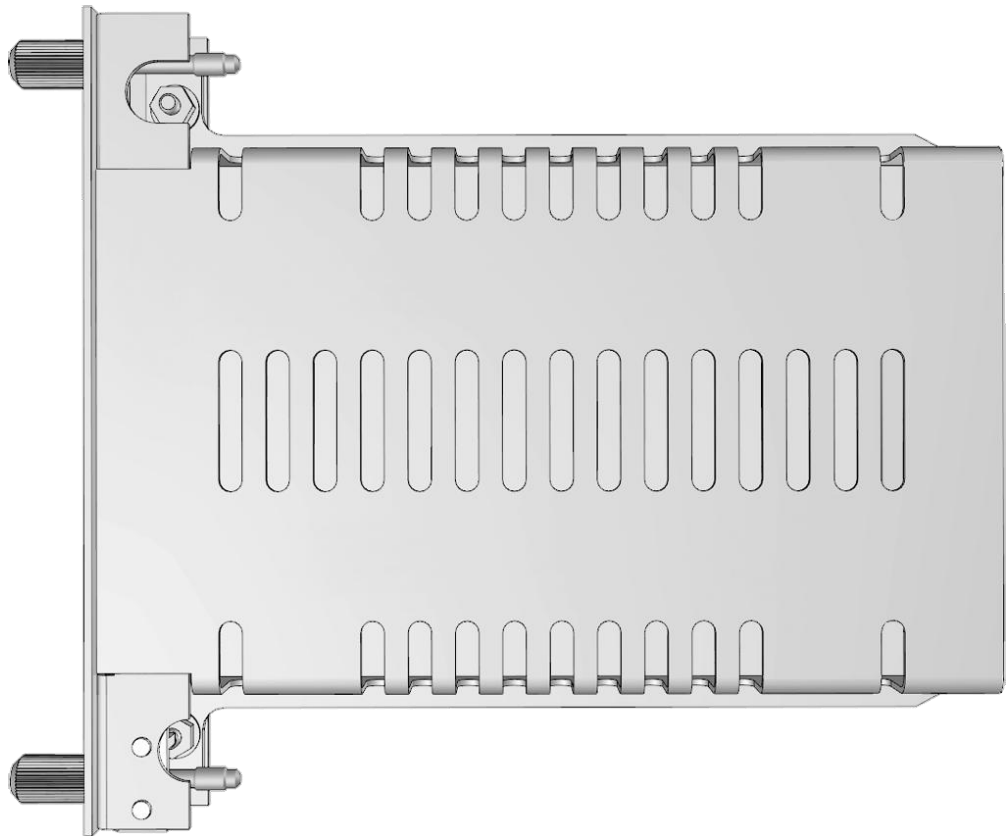
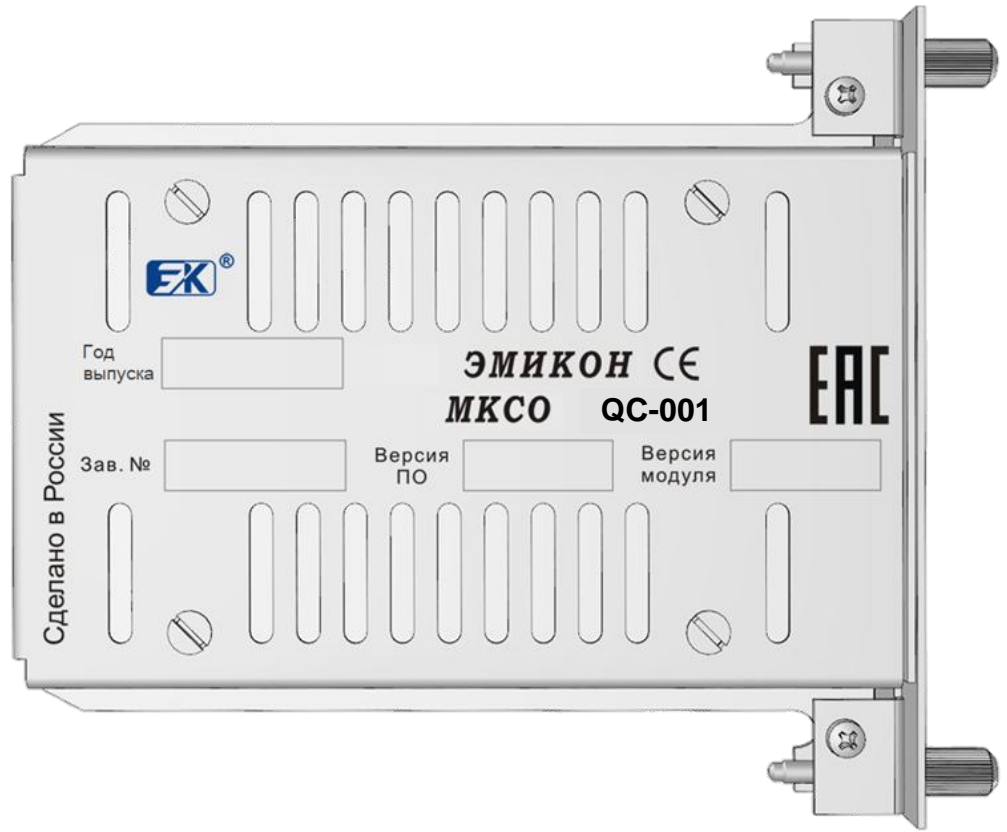
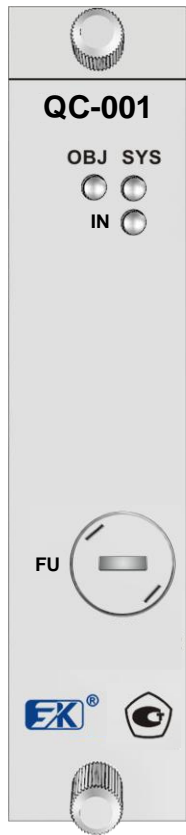
| Обозначение документа  | Номер раздела, подраздела, пункта, в котором дана ссылка |
|--|--|
| <b>АЛГВ.420609.045 Д1</b><br>Протокол EmiBus. Описание   | 1.2  |
| <b>АЛГВ.420609.044 РЭ</b><br>Блоки коммуникационные БК-8, БК-10, БК-12, БК-14.<br>Руководство по эксплуатации  | 1.3.1, 2.2.1   |
| <b>АЛГВ.426459.056 РЭ</b><br>Модуль оптического медиаконвертера MC-002. Руководство по эксплуатации  | 1.3.1, 2.2.1, 2.3.2                                      |
| <b>АЛГВ.426459.058 РЭ</b><br>Модуль оптического медиаконвертера MC-003. Руководство по эксплуатации  | 1.3.1, 2.2.1, 2.3.2                                      |
| <b>АЛГВ.420609.046 Д1</b><br>Конфигуратор. Руководство пользователя  | 1.3.2, 2.3.2   |
| <b>АЛГВ.420609.031 И1</b><br>Модули ввода-вывода измерительные серии МКСО.<br>Методика поверки   | 1.4, 2.2.2   |
| <b>ГОСТ 26828-86</b><br>Изделия машиностроения и приборостроения. Маркировка   | 1.5  |
| <b>ГОСТ 14192-96</b><br>Маркировка грузов  | 1.6  |
| <b>ГОСТ 515-77</b><br>Бумага упаковочная битумированная и дегтевая.<br>Технические условия   | 1.6  |
| <b>ГОСТ Р 52901-2007</b><br>Картон гофрированный для упаковки продукции.<br>Технические условия  | 1.6, 6   |
| <b>ГОСТ 9.014-78</b><br>ЕС ЗКС. Временная противокоррозионная защита изделий.<br>Общие требования  | 5  |
| <b>ГОСТ Р 52108-2003</b><br>Ресурсосбережение. Обращение с отходами. Основные положения  | 7  |
| <b>ГОСТ Р 58577-2019</b><br>Правила установления допустимых выбросов загрязняющих веществ проектируемыми и действующими хозяйствующими субъектами и методы определения этих нормативов | 7  |

## 10 СПИСОК СОКРАЩЕНИЙ

Таблица 8. Термины, сокращения и определения

| Сокращение              | Пояснение  |
|-------------------------|--|
| <b>АСУ ТП</b>           | Автоматизированная система управления технологическим процессом  |
| <b>БК</b>               | Блок коммуникационный  |
| <b>ВПО</b>              | Встроенное программное обеспечение   |
| <b>ЕМР</b>              | Единица младшего разряда   |
| <b>ИП</b>               | Изолирующий преобразователь напряжения питания   |
| <b>МК</b>               | Микроконтроллер  |
| <b>МКСО</b>             | Многофункциональный контроллер связи с объектом  |
| <b>ПО</b>               | Программное обеспечение  |
| <b>ПС</b>               | Переключатель скорости и протокола обмена данными  |
| <b>РЭ</b>               | Руководство по эксплуатации  |
| <b>СГИ</b>              | Схема гальванической изоляции  |
| <b>СЗ</b>               | Схема защиты канала счета  |
| <b>СИ</b>               | Схема индикации  |
| <b>СКП</b>              | Схема контроля цепей питания датчика   |
| <b>СПО</b>              | Сервисное программное обеспечение  |
| <b>ФА</b>               | Формирователь адреса   |
| <b>ФИ</b>               | Формирователь интерфейсного канала RS-485  |
| <b>DC/DC</b>            | Преобразователь (конвертор) напряжения   |
| <b>EmiBus</b>           | Протокол обмена по интерфейсу RS-485 основанный на архитектуре «Master/Slave» («Ведущий/Ведомый»)  |
| <b>RS-485 (EIA-485)</b> | <i>Recommended Standard 485</i> (Electronic Industries Alliance-485) стандарт физического уровня многоточечного последовательного интерфейса передачи данных |

**ПРИЛОЖЕНИЕ А**  
**(справочное)**  
**Внешний вид модуля QC-001**



**Рисунок А.1**

**ПРИЛОЖЕНИЕ А**  
**(продолжение)**  
**Внешний вид модуля QC-001-01**

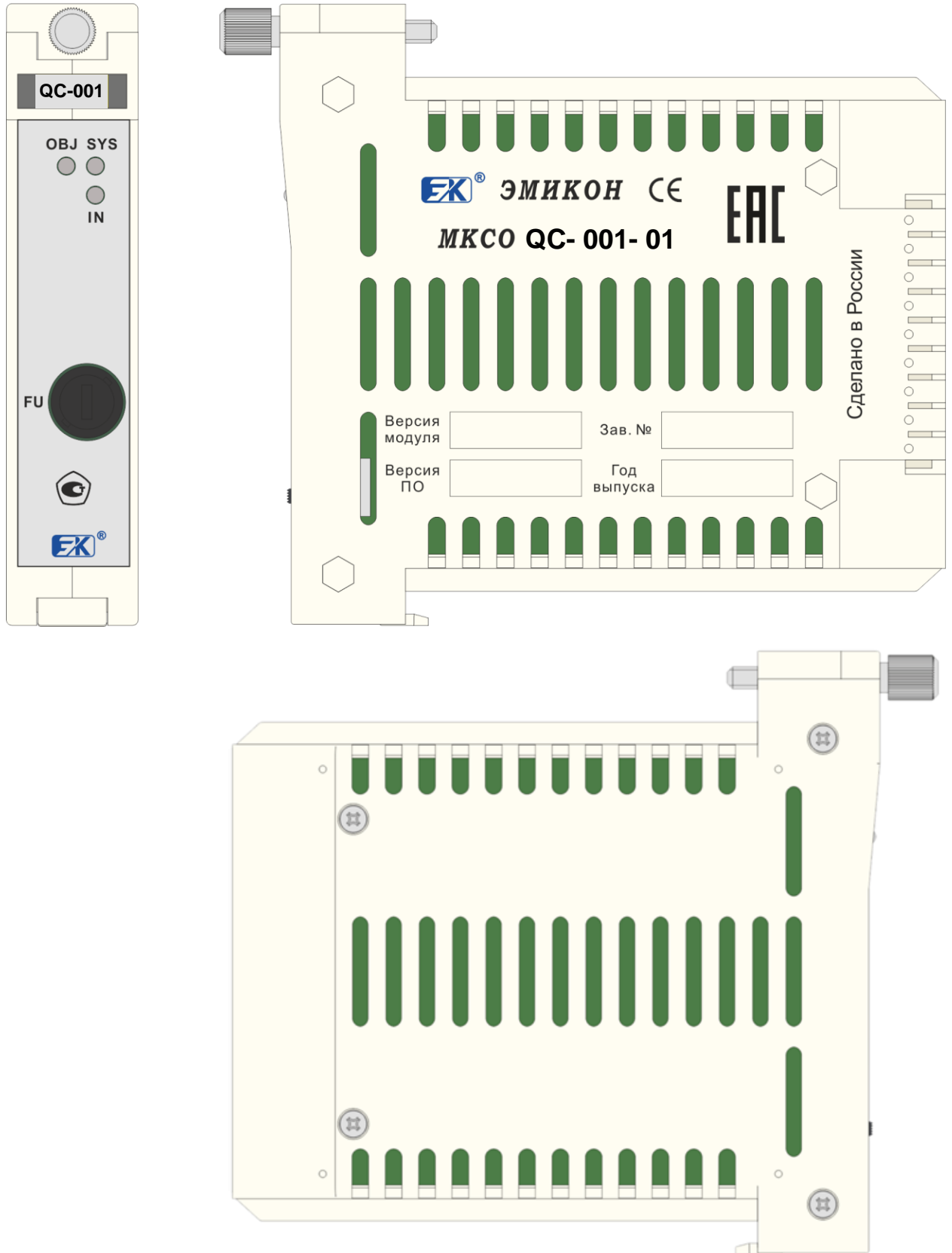
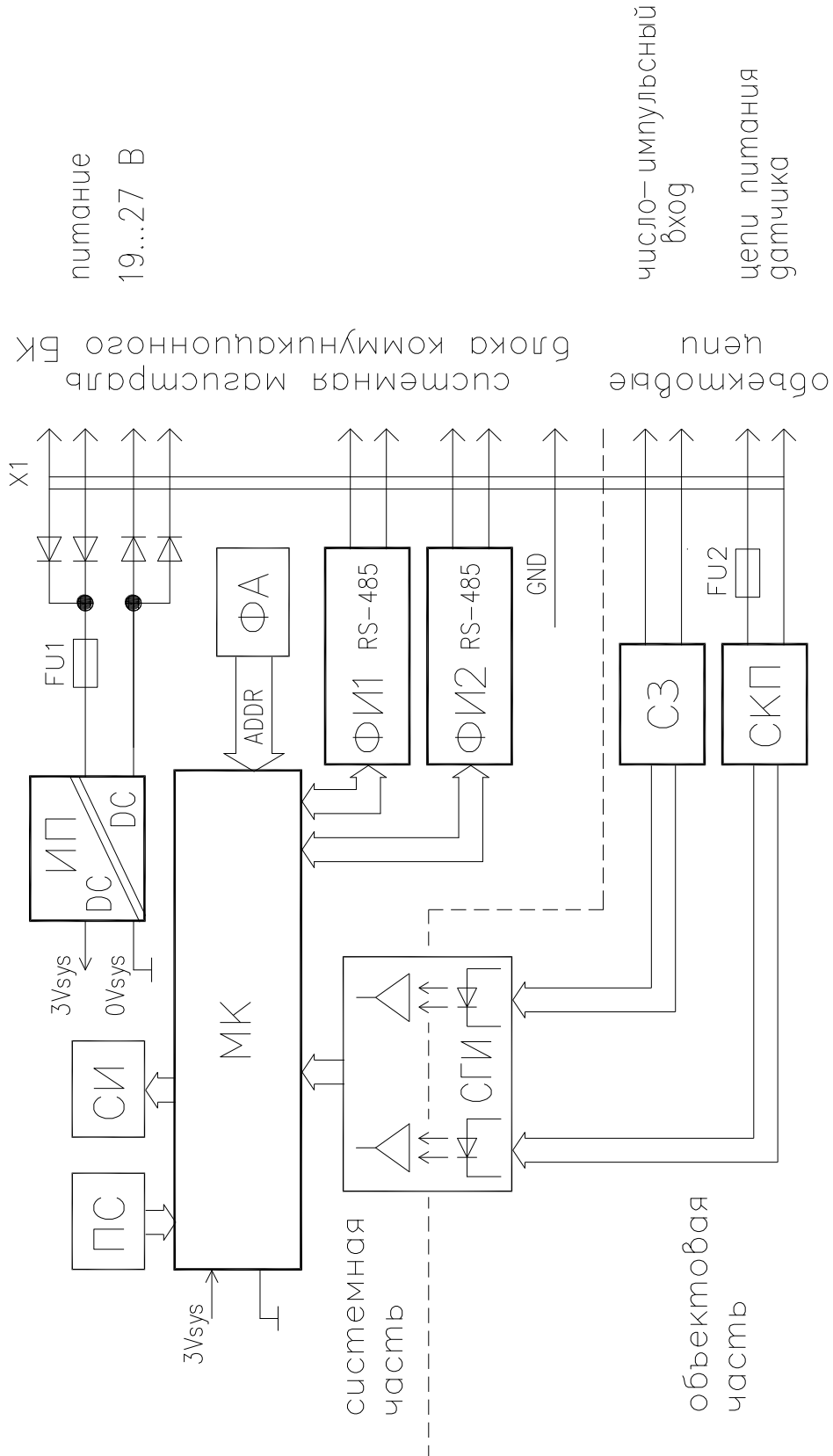


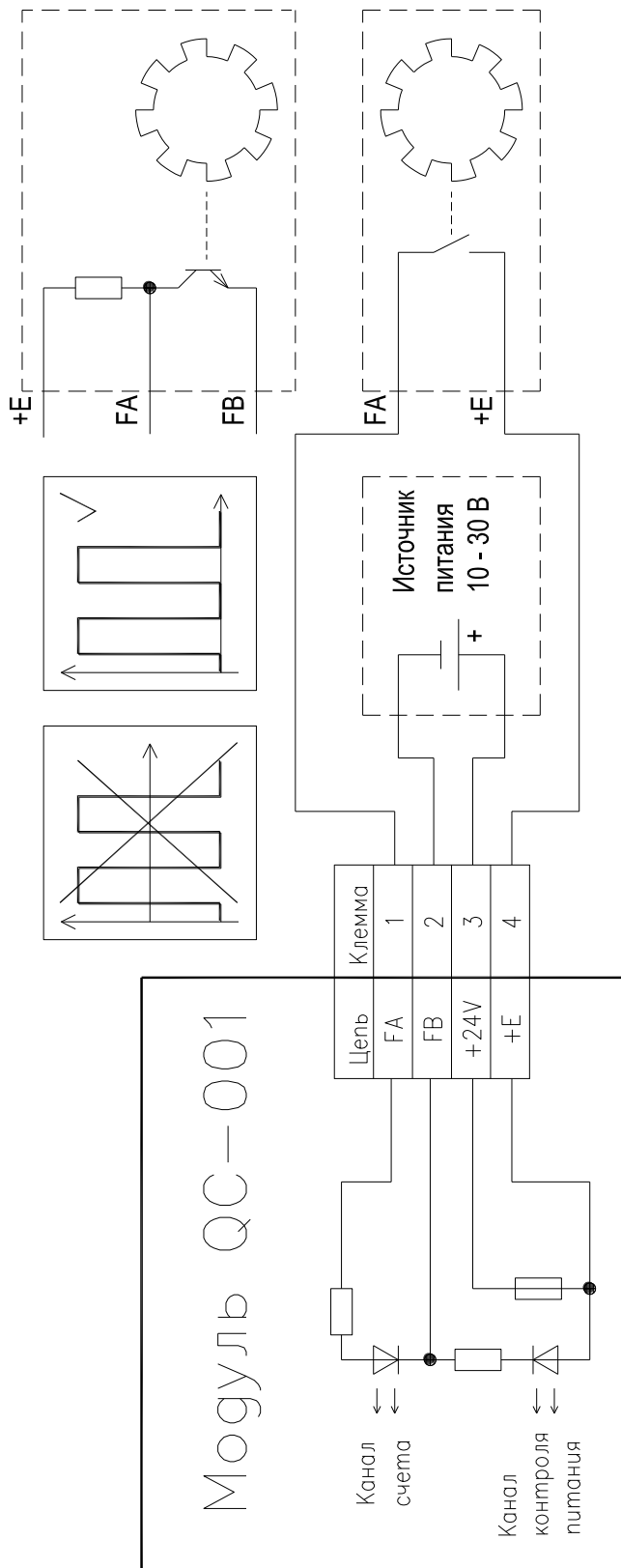
Рисунок А.2

**ПРИЛОЖЕНИЕ В**  
**(справочное)**  
**Структурная схема модуля**



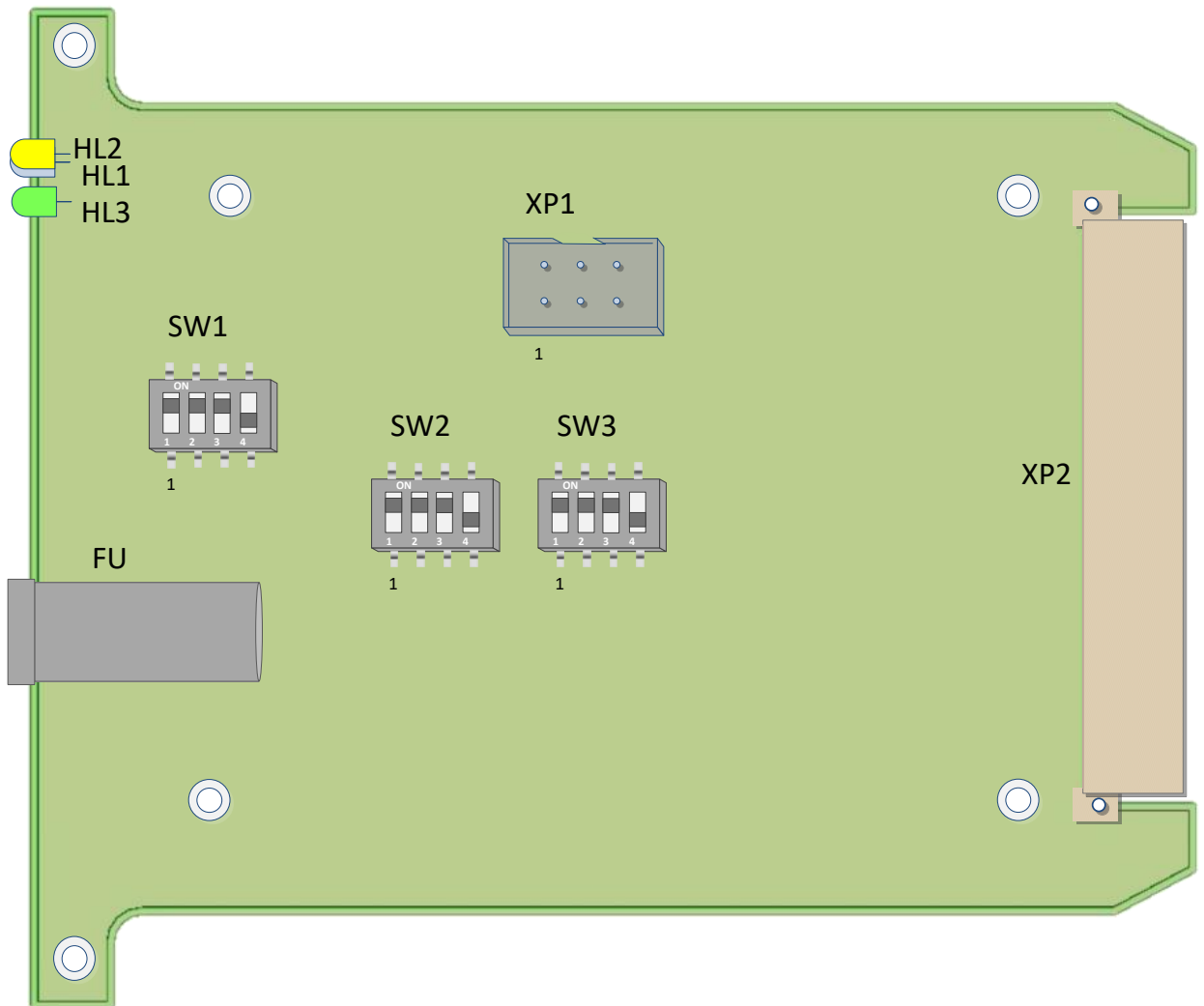
**Рисунок В.1**

**ПРИЛОЖЕНИЕ С**  
**(обязательное)**  
**Схема подключения объектовых цепей**



**Рисунок С.1**

**ПРИЛОЖЕНИЕ D**  
**(справочное)**  
**Расположение элементов на плате модуля**



**Рисунок D.1**

Пояснение к рисунку D.1:

HL1- HL3 - светодиодные индикаторы SYS, OBJ и IN соответственно;

SW1 - переключатель скорости информационного обмена;

SW2, SW3 - переключатель сетевого адреса;

XP1 - разъём программирования;

X1 - разъём подключения модуля к кроссовой плате блока.

**ПРИЛОЖЕНИЕ Е**  
**(справочное)**  
**Цоколевка разъема X1**

**Таблица Е.1**

| Номер контакта | Идентификатор сигнала | Номер клеммы |
|----------------|-----------------------|--------------|
| A1             | GND                   | -            |
| A2             | 24V1                  | -            |
| A3             | 24V2                  | -            |
| A4             | 0V1                   | -            |
| ...            | ...                   | ...          |
| A10            | FA                    | 1            |
| A12            | FB                    | 2            |
| A14            | +E                    | 4            |
| A16            | +24V                  | 3            |
|                |                       |              |
| B1             | GND                   | -            |
| B2             | 24V1                  | -            |
| B3             | 24V2                  | -            |
| B4             | 0V1                   | -            |
| ...            | ...                   | ...          |
| B10            | FA                    | 1            |
| B12            | FB                    | 2            |
| B14            | +E                    | 4            |
| B16            | +24V                  | 3            |
|                |                       |              |
| C1             | 0V2                   | -            |
| C2             | 24V1                  | -            |
| C3             | 24V2                  | -            |
| C4             | 0V1                   | -            |
| ...            | ...                   | ...          |
| C10            | FA                    | 1            |
| C12            | FB                    | 2            |
| C14            | +E                    | 4            |
| C16            | +24V                  | 3            |