



АКЦИОНЕРНОЕ ОБЩЕСТВО «ЭМИКОН»

МОДУЛЬ ОПТИЧЕСКОГО МЕДИАКОНВЕРТЕРА

МС-003

Руководство по эксплуатации

АЛГВ.426459.058 РЭ

СОДЕРЖАНИЕ

1	Описание и работа	5
1.1.	Назначение модуля	5
1.2.	Технические характеристики	5
1.3.	Устройство и работа модуля	6
1.3.1	Принцип работы	7
1.4.	Маркировка и пломбирование	11
1.5.	Упаковка.....	11
2	Использование по назначению.....	13
2.1.	Эксплуатационные ограничения	13
2.2.	Подготовка модуля к использованию	13
2.2.1	Порядок установки	13
2.2.2	Первичная поверка	15
2.3.	Использование модуля.....	15
2.3.1	Контроль работоспособности.....	15
2.3.2	Возможные неисправности и способы их устранения.....	16
2.3.3	Меры безопасности при эксплуатации модуля	16
3	Техническое обслуживание	18
4	Текущий ремонт и замена.....	19
5	Порядок хранения.....	20
6	Транспортирование	21
7	Утилизация.....	22
8	Правила оформления заказа	23
9	Ссылочные нормативно-технические документы.....	24
10	Список сокращений.....	25
	Приложение А (справочное) Внешний вид модуля МС-003	26
	Приложение В (справочное) Структурная схема модуля МС-003.....	27
	Приложение С (обязательное) Схема подключения модуля МС-003	28
	Приложение D (справочное) Расположение разъёмов и микропереключателей на плате модуля МС-003	29
	Приложение Е (справочное) Установка переключателей для регулировки мощности оптического датчика.....	30
	Приложение F (справочное) Цоколевка разъема ХР1 и клемм кроссовой платы БК12	31



Настоящее руководство по эксплуатации (РЭ)¹ распространяется на модуль оптического медиаконвертера МС-003 (далее по тексту – модуль МС-003 и/или модуль) и предназначено для изучения устройства, принципа работы, правил его эксплуатации.

Документ содержит технические характеристики модуля МС-003, описание принципа построения и работы, а также, информацию, необходимую пользователю для правильного подключения и эксплуатации в составе распределенных систем управления.

Руководство предназначено для технических специалистов, в должностные обязанности которых входит подключение, техническое обслуживание и текущий ремонт АСУ ТП.



ВНИМАНИЕ! К РАБОТЕ С МОДУЛЕМ ДОПУСКАЕТСЯ КВАЛИФИЦИРОВАННЫЙ ПЕРСОНАЛ, К КОТОРОМУ ОТНОСЯТСЯ СПЕЦИАЛИСТЫ, ПРОШЕДШИЕ ОБУЧЕНИЕ (ИМЕЮЩИЕ ОПЫТ, ЗНАНИЯ В ОБЛАСТИ СТАНДАРТОВ, НОРМ, ПРАВИЛ БЕЗОПАСНОСТИ И ОХРАНЫ ЗДОРОВЬЯ, ТРЕБОВАНИЙ К УСЛОВИЯМ РАБОТЫ), КОТОРЫЕ МОГУТ НЕСТИ ОТВЕТСТВЕННОСТЬ ЗА БЕЗОПАСНОСТЬ ОБОРУДОВАНИЯ ПРИ ВЫПОЛНЕНИИ СВОИХ ОБЯЗАННОСТЕЙ, И ИЗУЧИВШИЕ НАСТОЯЩИЙ ДОКУМЕНТ.

Предприятие-разработчик (изготовитель)

Сокращенное наименование организации: АО «ЭМИКОН»

ИНН: 7726037300

КПП: 771801001

Юридический адрес: 107207, Россия, г. Москва, Щелковское шоссе, д. 77

Телефон/факс: +7 (499) 707-16-45

E-mail разработчика: emicon@emicon.ru

Официальный сайт: www.emicon.ru

¹ Права на настоящий документ являются собственностью АО «ЭМИКОН» и защищены законодательством Российской Федерации об авторском праве. Без специального разрешения АО «ЭМИКОН» документ или его часть в электронном или печатном виде не могут быть скопированы и переданы третьим лицам с коммерческой целью. Документ и связанные с ним графические изображения могут быть использованы только в информационных, некоммерческих или личных целях.

Документ может быть изменен разработчиком без предварительного уведомления. Последнюю версию документа вы можете найти на официальном сайте АО «ЭМИКОН» по адресу www.emicon.ru.

1 ОПИСАНИЕ И РАБОТА

1.1. Назначение модуля

Полное наименование: Модуль оптического медиаконвертера МС-003 АЛГВ.426459.058.

Модуль МС-003 предназначен для работы в составе блока коммуникационного (БК) систем автоматизации, построенных на базе модулей серии МКСО, в качестве устройства, обеспечивающего организацию оптоволоконной локальной сети.

Модуль МС-003 является отказоустойчивым, восстанавливаемым и ремонтпригодным изделием, предназначенным для круглосуточной непрерывной эксплуатации.

Рабочие условия эксплуатации модуля МС-003:

- температура окружающего воздуха от 0 до плюс 60 °С (без конденсации влаги);
- относительная влажность воздуха 85 % при плюс 25 °С и более низких температурах без конденсации влаги;
- атмосферное давление от 84 до 107 кПа.

В зависимости от рабочей температуры модуль выпускается в двух модификациях, которые указаны в таблице 1.

Таблица 1. Модификации модуля МС-003

Наименование	Тип оптического кабеля	Материал корпуса	Рабочая температура
МС-003 АЛГВ.426459.056	Одномодовый	Металл	от 0 до плюс 60°С
МС-003-01 АЛГВ.426459.056-01	Одномодовый	Пластик	от 0 до плюс 60°С



Примечание – Вся приводимая в дальнейшем информация в отношении модификации МС-003, одинаково справедлива и для модификации МС-003-01

1.2. Технические характеристики

Основные технические характеристики модуля МС-003 приведены в таблице 2.

Таблица 2. Технические характеристики модуля МС-003

Характеристика	Значение
Интерфейс связи между внешними системами и модулем	RS-485/ оптический
Количество интерфейсных каналов:	
– RS-485;	1
– оптических;	2

Характеристика	Значение
Протоколы информационного обмена по системным и внешним каналам	EmiBus ¹ / ModBus RTU
Скорость передачи данных максимальная, бит/с	921600
Тип оптического кабеля	одномодовый
Длина волны, нм	1310
Тип оптического соединителя	SC
Отношение диаметров сердцевины к оболочке оптического кабеля, мкм	9/125
Максимальное расстояние передачи данных по оптоволокну, км	2
Количество подключаемых устройств к модулю по каналам RS-485	50 единичные нагрузки к каждому каналу
Максимальная длина кабеля интерфейса RS-485 при скорости 921600 бит/с, м	300
Индикация информационного обмена по интерфейсным каналам, светодиодная	есть
Напряжение гальванической изоляции между внешним системным источником и шиной питания модуля, В, не менее	1000
Напряжение питания постоянного тока, нестабилизированное, В	от 19 до 27
Потребляемая мощность при напряжении 24 В, Вт, не более:	2,4
Габаритные размеры модуля, мм	140×105×23
Масса модуля, кг, не более	0,2
Среднее время наработки на отказ, ч, не менее	100 000
Среднее время восстановления на объекте эксплуатации силами и средствами дежурной смены, мин, не более	30
Назначенный срок службы с учетом восстанавливаемости, лет, не менее	20

1.3. Устройство и работа модуля

Внешний вид модуля показан на рисунке А.1, приложение А. Конструктивно модуль выполнен в виде печатной платы с закрепленными на ней металлическими кожухами-экранами.

На лицевую панель модуля выведены оптические разъемы² Tx1, Rx1 и Tx2, Rx2 типа SC, предназначенные для подключения оптоволоконного кабеля, а также элементы индикации и

¹ Разработчик АО «ЭМИКОН». См. «Протокол EmiBus Описание» АЛГВ.420609.045 Д1

² Обозначения разъемов Tx1,Rx1 и Tx2,Rx2 на лицевой планке, соответствуют обозначениям XS1, XS2 и XS3, XS4 на печатной плате модуля

винты крепления модуля к корпусу БК. На тыльной стороне лицевой планки установлен пластиковый ключ, защищающий модуль от установки его в платоместо, отведенное для других модулей. Такая защита необходима для того, чтобы исключить повреждение объектовой части модуля или внешних цепей.

На тыльной стороне модуля расположен разъем ХР1, с помощью которого модуль подключается к кроссовой плате БК. Модуль MC-003 занимает в БК одно платоместо.



Примечание - Внешний вид лицевой планки модуля может иметь отличия от показанных на рисунке А.1, приложение А, не влияющие на эксплуатацию модуля.

1.3.1 Принцип работы

Структурная схема модуля MC-003, представленная на рисунке В.1, приложение В, содержит следующие функциональные узлы:

- программируемая логическая интегральная схема (ПЛИС);
- тактовый генератор (ТГ);
- формирователь интерфейса RS-485 (ФИ);
- оптические трансиверы (ТР);
- формирователь питания (ИП);
- блок микропереключателей (БМП);
- схемы стабилизации (СТБ);
- схема контроля передачи (СК).

Модуль содержит два оптических канала, среда передачи данных – оптоволоконный одномодовый кабель и один интерфейсный канал RS-485, среда передачи данных – медная пара проводов, выполненная печатным способом, с волновым сопротивлением 120 Ом. Отсюда и название модуля – медиаконвертер, т.е. устройство, преобразующее световые сигналы в электрические и электрические в световые.

Основными компонентами модуля являются оптические трансиверы и ПЛИС. Конфигурация в ПЛИС записывается с помощью программатора «USB BLASTER». Оптические трансиверы в своем составе содержат оптические приемник и передатчик. Электрические выходные сигналы трансиверов соответствуют уровням ТТЛ. Уровень напряжения сигналов плюс 0,4 В и плюс 5 В.

Функцией ПЛИС является управление информационными потоками модуля. Изначально, ФИ и ТРО1, ТРО2, находятся в состоянии приема. Кодовые комбинации данных, поступающие из приемников ТР1 или ТР2, пройдя через схемы стабилизации СТБ, поступают на вход передатчика ФИ, т.е. передаются в канал RS-485.

Схемы стабилизации компенсируют задержки оптических преобразователей. Состояние БМП должно соответствовать скорости передачи данных и режиму работы модуля. В таблицах 3- 5 показано соответствие состояния DIP-переключателя S1 скорости передачи данных в зависимости от загруженной конфигурации ПЛИС. Заводская установка скорости информационного обмена 1843200 бит/с (протокол EmiBus MKSO).

Таблица 3. Соответствие скорости информационного обмена состоянию микропереключателей при конфигурация ПЛИС до MC-01_46 включительно

Скорость передачи, бит/с	Микропереключатель S1								Протокол
	S1-1	S1-2	S1-3	S1-4	S1-5	S1-6	S1-7	S1-8	
921600	ON	ON	ON	OFF	X	X	X	X	EmiBus MKSO
460800	OFF	ON	ON	OFF	X	X	X	X	
921600	ON	ON	OFF	OFF	X	X	X	X	ModBus
460800	OFF	ON	OFF	OFF	X	X	X	X	
230400	ON	OFF	OFF	OFF	X	X	X	X	
115200	OFF	OFF	OFF	OFF	X	X	X	X	
Тест	X	X	X	ON	X	X	X	X	

 **Примечание** - Значение «X» – безразличное состояние


Таблица 4. Соответствие скорости информационного обмена состоянию микропереключателей при конфигурация ПЛИС начиная с MC-01_720 до MC-01_722 включительно

Скорость передачи, бит/с	Микропереключатель S1								Протокол
	S1-1	S1-2	S1-3	S1-4	S1-5	S1-6	S1-7	S1-8	
1843200	ON	ON	ON	OFF	ON	X	X	X	EmiBus MKSO
921600	OFF	ON	ON	OFF	ON	X	X	X	
921600	OFF	ON	OFF	OFF	OFF	X	X	X	EmiBus DCS2000
460800	ON	OFF	OFF	OFF	OFF	X	X	X	
921600	OFF	ON	OFF	OFF	OFF	X	X	X	ModBus
460800	ON	OFF	OFF	OFF	OFF	X	X	X	
230400	OFF	OFF	OFF	OFF	OFF	X	X	X	
Тест	X	X	X	ON	X	X	X	X	

 **Примечание** - Значение «X» – безразличное состояние

Таблица 5. Соответствие скорости информационного обмена состоянию микропереключателей при конфигурация ПЛИС начиная с MC-01_724

Скорость передачи, бит/с	Микропереключатель S1								Протокол
	S1-1	S1-2	S1-3	S1-4	S1-5	S1-6	S1-7	S1-8	
1843200	ON	ON	ON	OFF	OFF	X	X	X	EmiBus MKSO
921600	OFF	ON	ON	OFF	OFF	X	X	X	
1843200	ON	ON	ON	OFF	ON	X	X	X	EmiBus DCS2000
921600	OFF	ON	ON	OFF	ON	X	X	X	
921600	OFF	ON	OFF	OFF	X	X	X	X	ModBus
460800	ON	OFF	OFF	OFF	X	X	X	X	
230400	OFF	OFF	OFF	OFF	X	X	X	X	
Тест	X	X	X	ON	X	X	X	X	

 **Примечание** - Значение «X» – безразличное состояние

Сигналом, управляющим потоком данных, является «RTS». Длительность сигнала «RTS» определяется скоростью передачи данных, которая задается микропереключателями S1.1 и S1.2. Для выравнивания битов при передаче используется стробирование, задается микропереключателем S1.3 (состояние «ON» - включено, состояние «OFF» - выключено), а длительность одного слова выбирается микропереключателем S1.5, если микропереключатель в состоянии «OFF» то выбрано 10 бит данных, если в состоянии «ON», то 11 бит.

Передача данных внутри модуля зависит исключительно от источника. Когда модуль принимает данные из одного из оптических каналов, то они передаются в другой оптический канал и в канал RS-485. Если данные принимаются из канала RS-485, то передача производится в оба оптических канала.

Для наглядности отображения состояния и контроля режимов работы модуля применены индикаторы на основе светодиодов. Подробнее режимы работы индикации приведены в п.2.3.1.

СК предназначена для контроля состояния канала RS-485. Если канал находится в состоянии передачи по интерфейсу RS-485 более 1,6 секунды, то на выходе СК формируется сигнал, переводящий ФИ в состояние приема, что является защитой от зависания сети интерфейса RS-485. Установленная по умолчанию перемычка «J6», подключает схему контроля. Перемычка на соединителе «J2», предназначенная для технологических нужд, должна быть установлена, как показано на рисунке D.1, приложение D.

Интерфейсный канал RS-485 имеет терминальный резистор, предназначенный для согласования линий связи. Резистор номиналом 120 Ом, подключается между линиями «А» и «В» с помощью перемычки «J5». Данная перемычка должна устанавливаться, если модуль является первым или последним устройством в сети интерфейса RS-485.

Во время включения, передатчик ФИ переходит из пассивного состояния в активное, что приводит к возникновению переходных процессов в сети. Для устранения подобных явлений модуль содержит резисторы сопротивлением 750 Ом, которые подсоединяют линию «А» (перемычка «J3») к положительному выходу интерфейсного источника питания, а линию «В» (перемычка «J4») к отрицательному. По умолчанию, перемычки установлены.

В качестве ИП в модуле используется стабилизирующий DC-DC преобразователь, который преобразует входное напряжение, находящееся в диапазоне от 19 до 27 В, в напряжение питания компонентов модуля плюс 5 В. Выходная часть DC-DC преобразователя гальванически изолирована от входной. Напряжение пробоя не менее 1000 В.

Для нивелирования излучаемой мощности оптических передатчиков, в модуле предусмотрена регулировка мощности передатчиков. Оптимальная мощность от 7 до 25 мкВт (от минус 21,55 до минус 16 дБм). Мощность передатчика более 25 мкВт (минус 16 дБм), вводит приемник в состояние насыщения, и может привести к сбоям по связи. Для подключения схемы регулировки мощности к оптическим передатчикам, контакты «2», «3» перемычек «J7» (для первого канала) и «J8» (для второго канала) должны быть замкнуты. Проверка мощности и установка перемычек «J7», «J8» производится при наладке модулей на предприятии-изготовителе. Оптические передатчики модулей после наладки настроены на формирование мощности 25 мкВт (-16 дБм).

Модуль в составе коммуникационного блока, выполняет две функции: элемент оптического кольца, т.е. информация, поступающая из одного оптического канала модуля транслируется в другой оптический канал и вторая функция – информационный обмен между контроллером центральным КЦ и контроллером сети ввода/вывода ВС-002 входящем в состав БК.

Схема подключения модуля показана на рисунке С.1, приложение С. На схеме показаны следующие устройства:


- контроллер центральный, в состав которого входят модули MC-01А, являющиеся формирователями оптических информационных колец;
- шкафы электромонтажные, содержащие БК и блоки ввода-вывода БВВ.

БК содержат два модуля MC-003А и модули ВС-002. Соединительным устройством модулей БК является кроссовая плата, содержащая шины питания, два канала интерфейса RS-485 и клеммные соединители, к которым подводится питание каркаса и интерфейсные

кабели модуля BC-002. Модули BC-002 содержащие микроконтроллеры, работая по своей программе, опрашивают по внешнему каналу RS-485 модули ввода/вывода входящие в состав БВВ.

Модули MC-01A в составе КЦ, являясь «Ведущими» («Master») устройствами в сети, по очереди запрашивают БК, которые, отвечают данными по протоколу «EmiBus», ранее считанными из блоков БВВ.

Расположение разъемов и микропереключателей на плате модуля MC-003 показано на рисунке D.1, приложение D.

 **Примечание** - Внешний вид платы модуля может иметь отличия от изображения, показанного на рисунке D.1, приложение D, не влияющие на его эксплуатацию.

1.4. Маркировка и пломбирование

Маркировка модуля (ГОСТ 26828-86) нанесена непосредственно на изделие или на прикрепляемый к изделию накладной элемент и содержит:

- наименование и (или) шифр изделия;
- товарный знак или наименование предприятия-изготовителя;
- заводской номер;
- изображение единого знака обращения продукции на рынке государств-членов Таможенного союза.

1.5. Упаковка

Транспортная тара, в которой поставляются модули, представляет собой дощатый неразборный, плотный ящик с торцевыми стенками, собранными на четырех планках. На ящик наносятся основные, дополнительные и предупредительные знаки по ГОСТ 14192-96. Внутренние стенки ящика обиты (выстланы) бумагой БУ-Б по ГОСТ 515-77. Перед упаковкой в транспортную тару модули помещаются в укладочный ящик. Укладочный ящик представляет собой футляр из гофрированного картона Т-30, ГОСТ Р 52901-2007. В одном транспортном ящике размещается до 20 укладочных ящиков.

Транспортный ящик маркирован:

- манипуляционными знаками: «Боится сырости», «Верх». «Не кантовать», «Осторожно, хрупкое»;
- основными надписями - полное или условное наименование грузополучателя, пункта назначения с указанием, при необходимости, пункта перегрузки;

- дополнительными надписями - полное или условное наименование грузоотправителя и наименование пункта отправления;
- информационными надписями - массы брутто и нетто грузового места в килограммах, габаритные размеры грузового места в сантиметрах и объем грузового места в кубических метрах.

Транспортная маркировка наносится на фанерные или металлические ярлыки. Порядок расположения маркировки на одной из боковых стенок соответствует ГОСТ 14192-96. Допускается нанесение маркировки непосредственно на тару. Маркировку наносят краской по трафарету или от руки быстро высыхающей, водостойкой, светостойкой, солестойкой краской, прочной на стирание и размывание. Основные надписи наносятся высотой 30 мм. Дополнительные и информационные надписи наносятся высотой 10 мм.

После укладки модулей в тарный ящик, последний обтягивается по торцам стальной, цельной лентой сечением 0,4×20 мм и пломбируется. Пломбы для предотвращения от повреждения при транспортировании располагаются в глухих отверстиях боковых стенок и защищаются скобами.

В течение гарантийного срока потребитель должен сохранять упаковку (упаковочный и транспортный ящики).

2 ИСПОЛЬЗОВАНИЕ ПО НАЗНАЧЕНИЮ

2.1. Эксплуатационные ограничения

Эксплуатация устройства должна производиться в полном соответствии с общими техническими требованиями и правилами эксплуатации изделий (средств) вычислительной техники и приборостроения, а так же настоящим РЭ при значениях климатических факторов, указанных в настоящем документе.

Возможность эксплуатации устройств в условиях, отличных от указанных, должна согласовываться с предприятием-изготовителем.

2.2. Подготовка модуля к использованию

После получения, длительного хранения или транспортирования модулей в транспортной таре необходимо произвести внешний осмотр транспортного и укладочных ящиков и проверить целостность упаковки.

При обнаружении нарушения целостности транспортной или укладочной тары необходимо сообщить о нарушении предприятию - изготовителю. Дальнейшая эксплуатация модуля возможна только с разрешения предприятия - изготовителя.

Если целостность тары не нарушена, модуль следует извлечь из упаковки, провести внешний осмотр на отсутствие механических повреждений и проверить соответствие комплектности паспорту.

В случае хранения или транспортирования модуля при температуре ниже нуля градусов, выдержать его в нормальных условиях в течение 12 часов.

2.2.1 Порядок установки

Перед началом монтажа модуль следует осмотреть и проверить целостность элементов платы, печатных проводников и отсутствие повреждений разъемов.

Работы по монтажу и наладке МКСО выполняются в соответствии с СНиП 3.05.07-85.


Во время монтажа оптической сети необходимо принять во внимание затухание сигнала в оптических кабелях. Уровень сигнала, передаваемого передатчиком по оптической линии, затухает с расстоянием, поэтому, когда он достигает приемника, его уровень становится меньше на величину затухания оптического волокна.

При первоначальной установке следует измерить излучаемую мощность оптических передатчиков обоих каналов модуля, с учетом затухания сигнала в оптических кабелях. Оптические передатчики модуля, по умолчанию настроены на формирование мощности 25 мкВт (минус 16 дБм). Если результаты измерений отличны от вышеуказанных значений,

необходимо отрегулировать мощности оптических передатчиков. При использовании в модуле оптических трансиверов фирмы «OPTOCORE» (OPT2-3125STR) регулировать выходную мощность не следует. Перемычки J7, J8 должны быть установлены между штырями 1 – 2.

Для измерения и регулировки модуля установленного в платоместо с разъемом XS1 необходимо установить перемычку между контактами «2» клеммных соединителей «X4» и «X5», рисунок Е.1, приложение Е:

- а) открутив 4 винта, снять защитные кожухи-экраны;
- б) при необходимости, установить перемычки согласующие линию связи интерфейса RS-485;
- в) перевести модуль-источник в тестовый режим, установив DIP-переключатель S1-4 в положение «ON» (см. таблицы 3- 5), расположение DIP-переключателя S1 на плате модуля показано на рисунке D.1, приложение D;
- г) вместо приемника подключить прибор – измеритель мощности для многомодовых оптических передатчиков типа F2H или аналогичный ему. Пользуясь инструкцией по использованию прибора, следует измерить мощность, при этом длина волны, установленная на приборе должна быть 1310 нм;
- д) вращая ползунок переменного резистора R40 для первого канала (R41 для второго канала), получить вышеуказанные значения.

 **ВНИМАНИЕ!** ПЕРЕД ПОДКЛЮЧЕНИЕМ ОПТИЧЕСКИХ КАБЕЛЕЙ К РАЗЪЕМАМ И ПОСЛЕ ОТСОЕДИНЕНИЯ ОПТИЧЕСКИХ КАБЕЛЕЙ ОТ РАЗЪЕМОВ, НЕОБХОДИМО ПРОИЗВОДИТЬ ПРОТИРКУ РАЗЪЕМОВ НА КАБЕЛЕ И НА МОДУЛЕ СПЕЦИАЛЬНЫМИ СРЕДСТВАМИ. РАЗЪЕМ НА КАБЕЛЕ МОЖНО ПРОТИРАТЬ ЧИСТЯЩЕЙ ЛЕНТОЙ ТИПА F1-7020С. РАЗЪЕМ, УСТАНОВЛЕННЫЙ НА МОДУЛЕ, СЛЕДУЕТ ПРОТИРАТЬ УСТРОЙСТВОМ ТИПА SFM2.0-250.

После регулировки модуля установленного в платоместо с разъемом XS1, перемычку соединяющую контакты «2» клеммных соединителей «X4» и «X5» следует удалить. С помощью DIP-переключателя S1 установить скорость информационного обмена и протокол, см. таблицы 3- 5.

Для измерения и регулировки модуля установленного в платоместо с разъемом XS12 необходимо установить перемычку между контактами «2» клеммных соединителей «X20» и «X21», рисунок Е.1, приложение Е и выполнить аналогичные действия согласно п.п.а) - д) данного подраздела.

После регулировки модуля установленного в платоместо с разъемом XS12 перемычку соединяющую контакты «2» клеммных соединителей «X20» и «X21» следует удалить. С

помощью DIP-переключателя S1, установить скорость информационного обмена и протокол, см. таблицы 3- 5.

Далее следует

- е) установить на место защитные кожухи-экраны;
- ж) установить модуль в соответствующее платоместо блока;
- з) затянуть крепежные винты на лицевой планке модуля;
- и) подключить к модулю оптические кабели.

Максимальная мощность трансиверов достигается установкой перемычки «J7» (для первого канала) и «J8» (для второго канала) в положение «1 – 2». Заводская установка перемычек - положение «2 - 3».

Существует вероятность получение значений ниже 7 мкВт (-21,55 дБм). В этом случае необходимо использовать резервный оптический кабель.

Цоколёвка разъема XP1 и контактов клемм кроссовой платы приведена в таблице F.1, приложение F.

2.2.2 Первичная поверка

Модуль не является измерительным прибором. Первичная поверка не требуется.

2.3. Использование модуля

Прежде чем начать работу с модулем, необходимо ознакомиться с эксплуатационной документацией и конструкцией модуля. Изъятие и установка модуля в каркас БК может производиться без отсоединения питания от БК.

Если к оптическим соединителям модуля не подключены оптоволоконные кабели, то соединители, установленные на модуле и на кабеле, должны быть закрыты специальными крышками.

2.3.1 Контроль работоспособности

Для наглядности отображения состояния и контроля режимов работы модуля применены четыре индикатора на основе двухцветных светодиодов.

Свечение индикатора «RxD» зеленым цветом индицирует прием данных в модуль по интерфейсу RS-485. Передача данных по интерфейсу RS-485 индицируется свечением зеленым цветом индикатора «TxD».

Индикаторы L1 и L2 индицируют работу оптических каналов. Если индикаторы светятся зеленым цветом, то осуществляется передача данных из модуля в канал. Если индикаторы светятся желтым цветом, то осуществляется прием данных из канала в модуль.

2.3.2 Возможные неисправности и способы их устранения

В данном пункте приведен перечень возможных неисправностей, которые могут возникнуть в процессе использования модуля, и способы их устранения, см. таблицу 6.

Таблица 6. Возможные неисправности и способы их устранения

Признак неисправности	Возможная причина неисправности	Действия по устранению
Отсутствует свечение индикаторов «L1», «L2». Индикатор «TxD» индицирует	Неисправный модуль	Замена из ЗИП, отправка неисправного модуля изготовителю
Отсутствует свечение индикатора «TxD». Индикаторы «L1», «L2» индицируют	Неисправный модуль	Замена из ЗИП, отправка неисправного модуля изготовителю
Отсутствует свечение индикатора «RxD». Индикаторы «TxD» и «L1», «L2» индицируют	Обрыв кабеля интерфейса RS-485	Устранить обрыв кабеля
	Неисправный модуль	Замена из ЗИП, отправка неисправного модуля изготовителю
Отсутствует связь по интерфейсным каналам	Вышел из строя предохранитель в модуле	Замена из ЗИП, отправка неисправного модуля изготовителю
	Неисправный модуль	

Если в результате вышеуказанных действий неисправность устранить не удалось, необходимо заменить модуль. Для этого необходимо выполнить нижеуказанную последовательность действий:

- а) отключить интерфейсные (сигнальные) кабели;
- б) ослабить и отвернуть крепежные винты;
- в) изъять модуль из каркаса контроллера;
- г) заменить модуль на заведомо исправный.

Присоединение, отсоединение разъемов, изъятие и установка модуля может производиться без отключения питания.

Ремонт модуля производится силами предприятия-изготовителя.

2.3.3 Меры безопасности при эксплуатации модуля

При эксплуатации модуля необходимо соблюдать правила и следовать всем рекомендациям в полном соответствии с разделами настоящего РЭ, особенностями конструкции изделия, его эксплуатации, действующими положениями нормативных документов, перечнем обязательных требований по техническому обслуживанию и ремонту.

Персонал, осуществляющий эксплуатацию и техническое обслуживание МКСО, должен пройти обучение и инструктаж по ГОСТ 12.0.004, проверку знаний правил промышленной безопасности, правил технической эксплуатации электроустановок потребителей и других нормативно-технических документов в пределах предъявляемых требований, иметь допуск к работе и квалификационную группу по электробезопасности в соответствии с правилами по охране труда при эксплуатации электроустановок (ПОТЭЭ), а также выполнять местные инструкции, действующие в данной отрасли промышленности, и другие нормативные документы, определяющие правила эксплуатации электрооборудования.


3 ТЕХНИЧЕСКОЕ ОБСЛУЖИВАНИЕ

Модуль является восстанавливаемым и ремонтно-пригодным изделием. В период эксплуатации в случаях, не требующих заводского ремонта (или вызова бригады предприятия-изготовителя) потребителю разрешается своими силами производить замену вышедшего из строя модуля с использованием ЗИП.

Сведения о неисправностях заносятся в раздел «Учет неисправностей при эксплуатации» паспорта.

4 ТЕКУЩИЙ РЕМОНТ И ЗАМЕНА

Модуль является восстанавливаемым и ремонтно-пригодным изделием. В период эксплуатации в случаях, не требующих заводского ремонта (или вызова бригады предприятия-изготовителя) потребителю разрешается своими силами производить замену вышедших из строя модулей (см.п.2.3.2, 2.2.1), затребованных или полученных у предприятия-изготовителя.

 **ВНИМАНИЕ!** РЕМОНТ КОМПОНЕНТОВ ДОЛЖЕН ВЫПОЛНЯТЬСЯ ТОЛЬКО ИЗГОТОВИТЕЛЕМ. НЕСОБЛЮДЕНИЕ ДАННОГО ТРЕБОВАНИЯ ВЛЕЧЕТ ЗА СОБОЙ ПОТЕРЮ ГАРАНТИИ ПРЕДПРИЯТИЯ-ИЗГОТОВИТЕЛЯ АО «ЭМИКОН».

Сведения о неисправностях заносятся в раздел «Учет неисправностей при эксплуатации» паспорта.

5 ПОРЯДОК ХРАНЕНИЯ

Хранение модуля может быть кратковременным (гарантийным) и длительным в отапливаемом хранилище.

Гарантийный срок хранения модуля с момента изготовления: 42 месяца.

Срок длительного хранения модуля в отапливаемом хранилище: 10 лет.

При хранении модуля следует выдерживать следующие параметры окружающей среды:

- в отапливаемом хранилище температура воздуха должна быть в пределах от плюс 5 до плюс 40 °С, относительная влажность до 80 % при температуре плюс 25 °С без конденсации влаги;
- содержание коррозионных агентов в атмосфере хранилища не должно превышать:
 - а) сернистого газа 20 мг/м³ в сутки;
 - б) хлористых солей 2 мг/м³ в сутки.

Модуль перед закладкой на длительное хранение (по истечении гарантийного срока хранения) должен быть переконсервирован.

Консервация должна проводиться в помещении при температуре воздуха плюс 20 °С ± 5 °С и относительной влажности не более 70 % без резких колебаний температуры. Помещение должно быть защищено от проникновения в него атмосферных осадков и коррозионноактивных газов (хлор, сероводород, аммиак, сернистый газ и др.). При проведении работ по переконсервации следует соблюдать требования безопасности по ГОСТ 9.014-78.

6 ТРАНСПОРТИРОВАНИЕ

Транспортная тара и упаковка обеспечивают сохранность модуля при транспортировании всеми видами транспорта: автомобильным, железнодорожным, воздушным (при условии размещения модуля в герметизированном отсеке) в соответствии с правилами транспортирования грузов на соответствующем виде транспорта и при хранении его в течение сроков, указанных в разделе 5.

При необходимости новой транспортировки упаковку модулей следует производить в следующей последовательности:

1. каждый модуль запаивается в полиэтиленовый пакет и укладывается в отдельную коробку вместе с сопроводительной документацией;
2. коробки с модулями в количестве 20 шт. упаковываются в укладочный ящик. Укладочный ящик помещается в тарный ящик. Промежутки заполняются гофрированным картоном Т-30 (ГОСТ Р 52901-2007);
3. транспортный ящик маркируется должным образом (см. правила маркировки, перечисленные в разделе 1.5).

При транспортировании упаковка модуля должна быть защищена от прямого воздействия атмосферных осадков.

Транспортирование всеми видами транспорта может проводиться в следующих условиях (ГОСТ 21552-84):

- температура окружающего воздуха от минус 60 до плюс 60 °С;
- относительная влажность 98% при плюс 30°С и более низких температурах, без конденсации влаги;
- атмосферное давление от 12 кПа (90 мм рт. ст.) до 100 кПа (750 мм рт. ст.).

При погрузке и выгрузке модули не бросать, соблюдать меры предосторожности от повреждения тарного ящика.

После погрузки в транспортное средство ящик закрепляется с целью исключения возможности его произвольного перемещения.

7 УТИЛИЗАЦИЯ

Материалы, применяемые для упаковки модуля и его составных частей, могут быть полностью переработаны и использованы повторно.

Модуль, его составные части, материалы и комплектующие изделия спроектированы и изготовлены из высококачественных материалов и компонентов, не содержащих вредные вещества, токсичные материалы и другие компоненты, отрицательно влияющие на окружающую природную среду и которые можно утилизировать и использовать повторно.

Модуль, и другие его составные части, подлежащие утилизации, необходимо привести в непригодность и утилизировать в соответствии с ГОСТ Р 52108-2003, ГОСТ 17.2.3.02-2014 и действующим законодательством РФ.

8 ПРАВИЛА ОФОРМЛЕНИЯ ЗАКАЗА

При оформлении заказа на модули в бланке заказа необходимо указать следующие данные:

- «*Наименование*» - указывается полное наименование модуля с учетом модификации;
- «*Кол-во*» - указывается количество поставляемых изделий данного наименования и варианта.

Кроме того, в бланке заказа могут быть оговорены особые условия поставки модулей.

9 ССЫЛОЧНЫЕ НОРМАТИВНО-ТЕХНИЧЕСКИЕ ДОКУМЕНТЫ

Таблица 7. Нормативные ссылки

Обозначение документа	Номер раздела, подраздела, пункта, в котором дана ссылка
ГОСТ 21552-84 Средства вычислительной техники. Общие технические требования, правила приемки, методы испытаний, маркировка, упаковка, транспортирование и хранение	6
ГОСТ 26828-86 Изделия машиностроения и приборостроения. Маркировка	1.4
ГОСТ 14192-96 Маркировка грузов	1.5
ГОСТ 515-77 Бумага упаковочная битумированная и дегтевая. Технические условия	1.5
ГОСТ Р 52901-2007 Картон гофрированный для упаковки продукции. Технические условия	1.5
СНиП 3.05.07-85 Системы автоматизации	2.2.1
ГОСТ 12.0.004-2015 Система стандартов безопасности труда. Организация обучения безопасности труда. Общие положения	2.3.3
ГОСТ 9.014-78 ЕС ЗКС. Временная противокоррозионная защита изделий. Общие требования	5
ГОСТ Р 52108-2003 Ресурсосбережение. Обращение с отходами. Основные положения	7
ГОСТ 17.2.3.02-2014 Правила установления допустимых выбросов загрязняющих веществ промышленными предприятиями	7

10 СПИСОК СОКРАЩЕНИЙ

Таблица 8. Термины, сокращения и определения

Сокращение	Пояснение
АСУ ТП	Автоматизированная система управления технологическим процессом
БК	Блок коммуникационный
БМП	Блок микропереключателей
ИП	Формирователь питания
КЦ	Контроллер центральный
ПЛИС	Программируемая логическая интегральная схема
ПО	Программное обеспечение
ПОТЭЭ	Правила по охране труда при эксплуатации электроустановок
РЭ	Руководство по эксплуатации
СК	Схема контроля передачи
СТБ1, СТБ2	Схема стабилизации
ТГ	Тактовый генератор,
ТРО1, ТРО2	Оптический трансивер
ФИ	Формирователь интерфейса RS-485
EmiBus	Протокол обмена по интерфейсу RS-485 основанный на архитектуре «Master/Slave» («Ведущий/Ведомый»),
ModBus	Открытый коммуникационный протокол, основанный на архитектуре Master/Slave (Ведущий/Ведомый)
RS-485	<i>Recommended Standard 485 (Electronic Industries Alliance-485)</i> стандарт физического уровня для асинхронного интерфейса
SC	<i>Subscriber Connector</i> Вид оптического соединителя для оптических волокон. Благодаря специальной «защёлке», обеспечивается достаточно жёсткая фиксация в оптической розетке

ПРИЛОЖЕНИЕ А
(справочное)
Внешний вид модуля MC-003

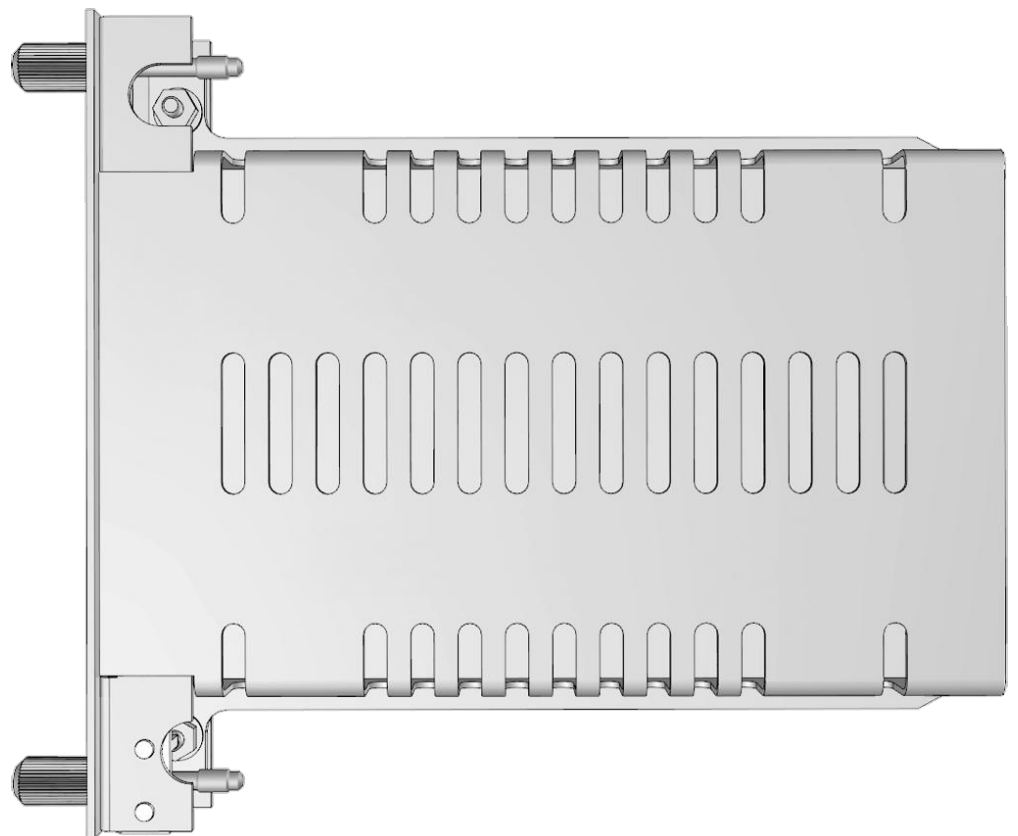
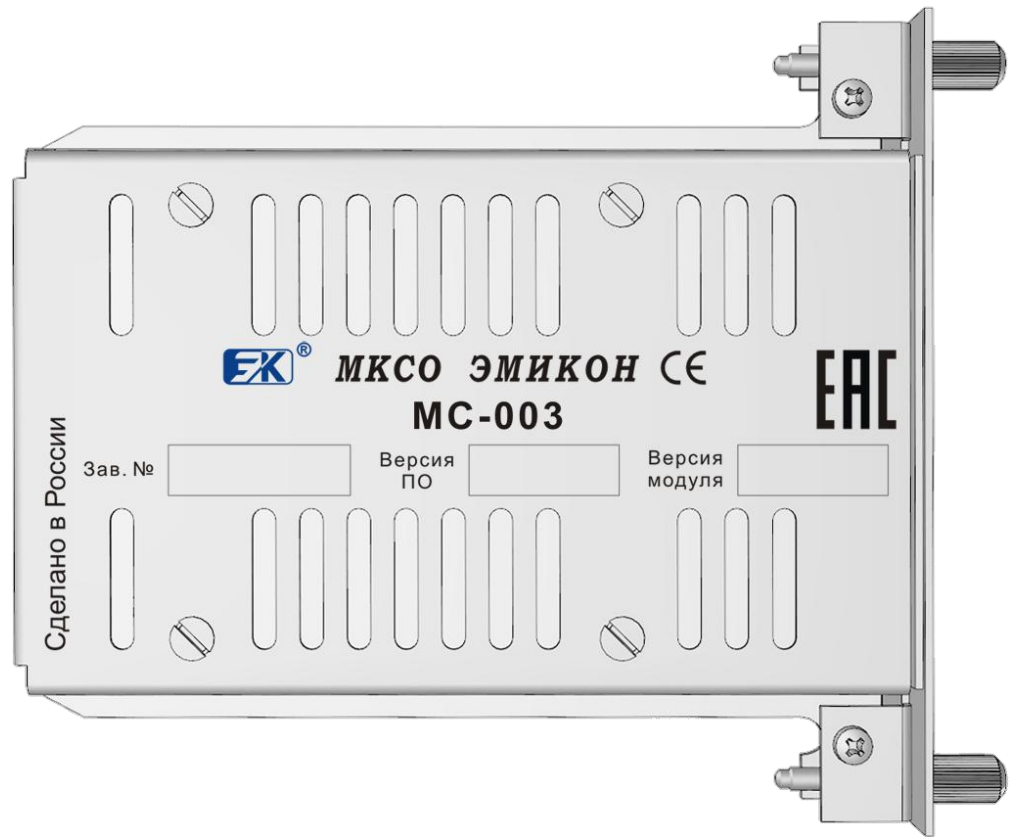
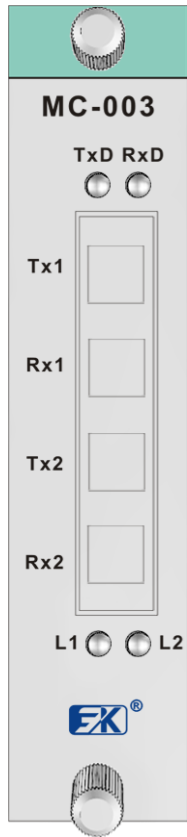


Рисунок А.1

ПРИЛОЖЕНИЕ В
(справочное)
Структурная схема модуля МС-003

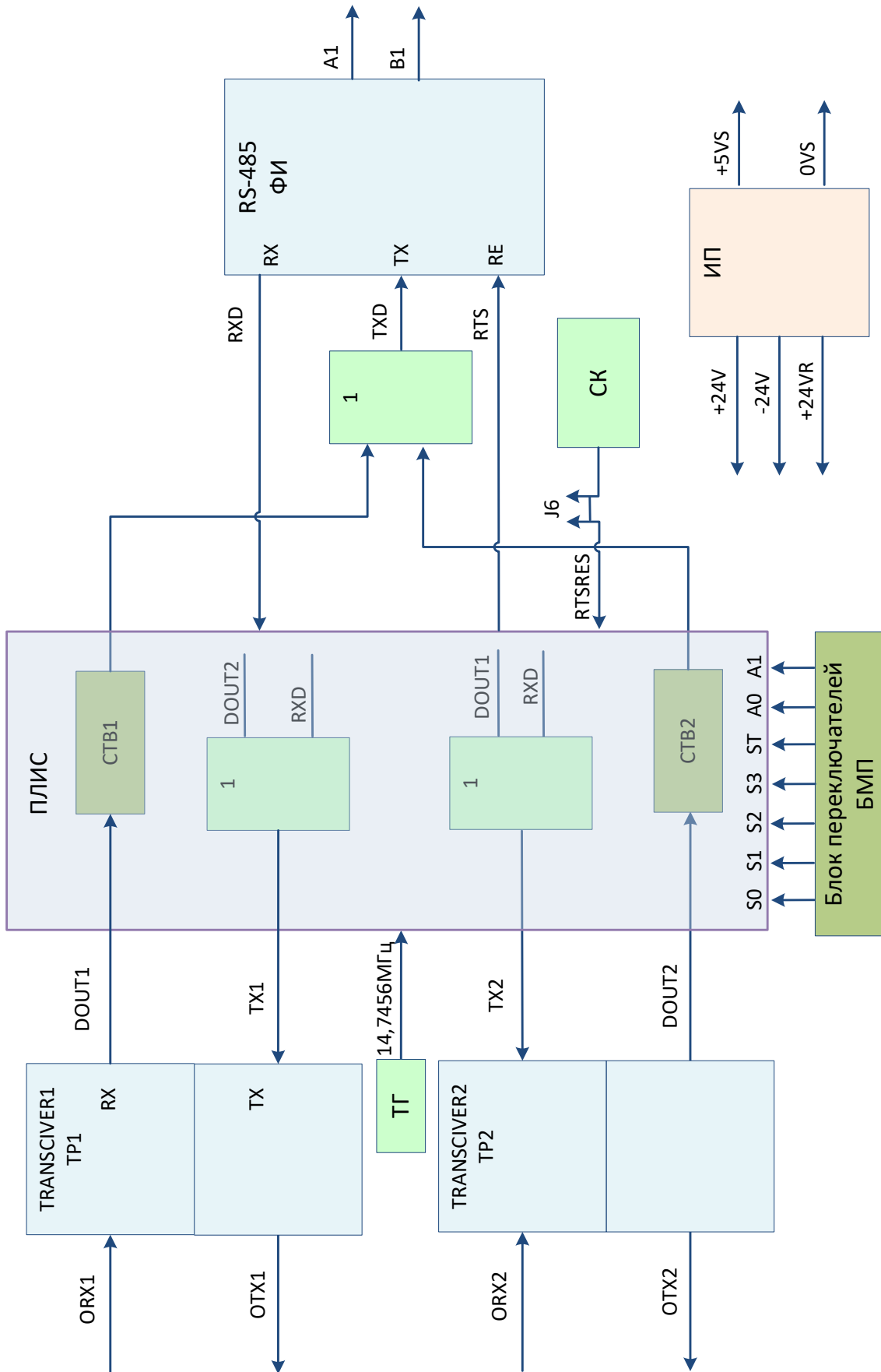


Рисунок В.1.

ПРИЛОЖЕНИЕ С
(обязательное)
Схема подключения модуля MC-003

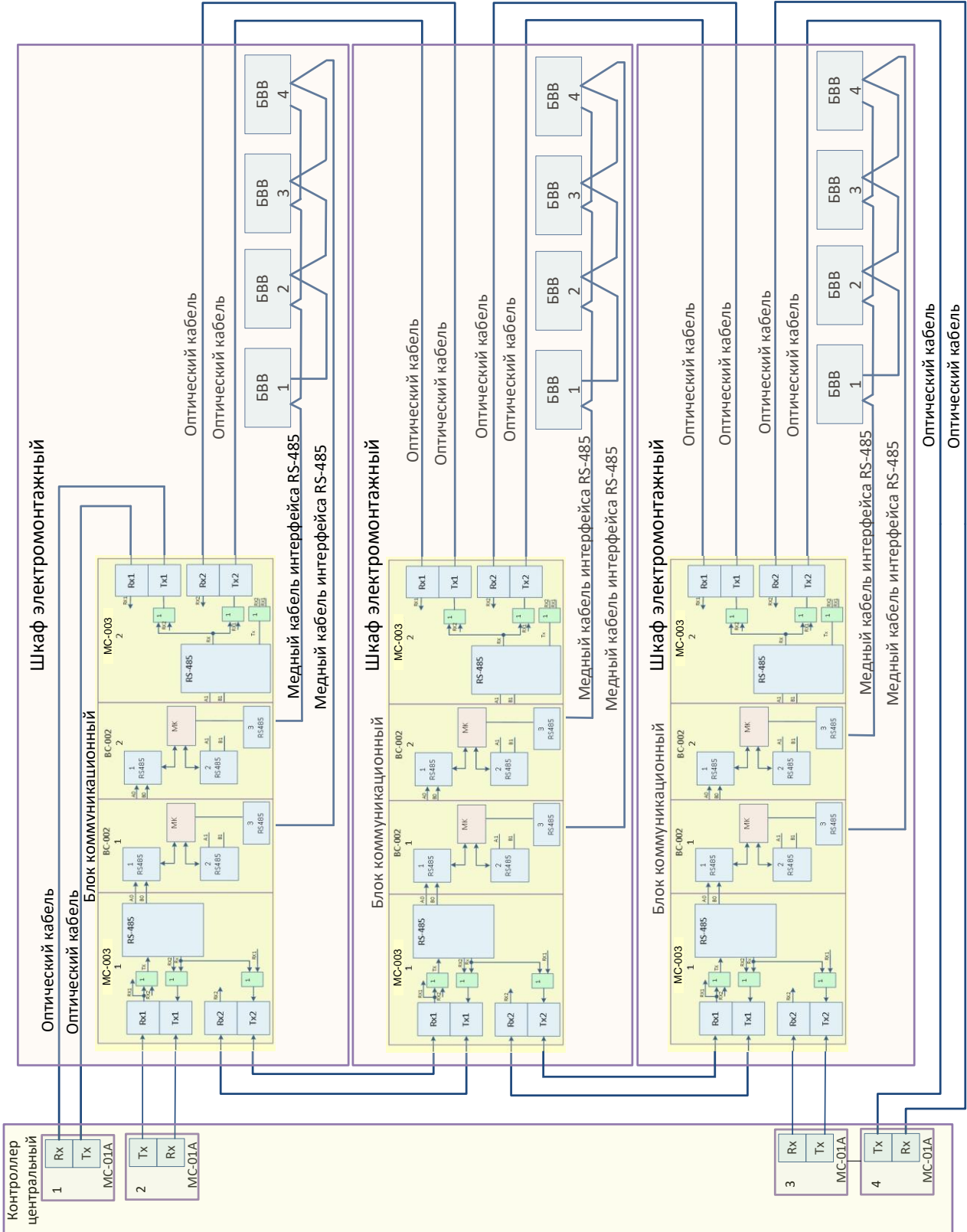


Рисунок С.1.

ПРИЛОЖЕНИЕ D (справочное)

Расположение разъёмов и микропереключателей на плате модуля MC-003

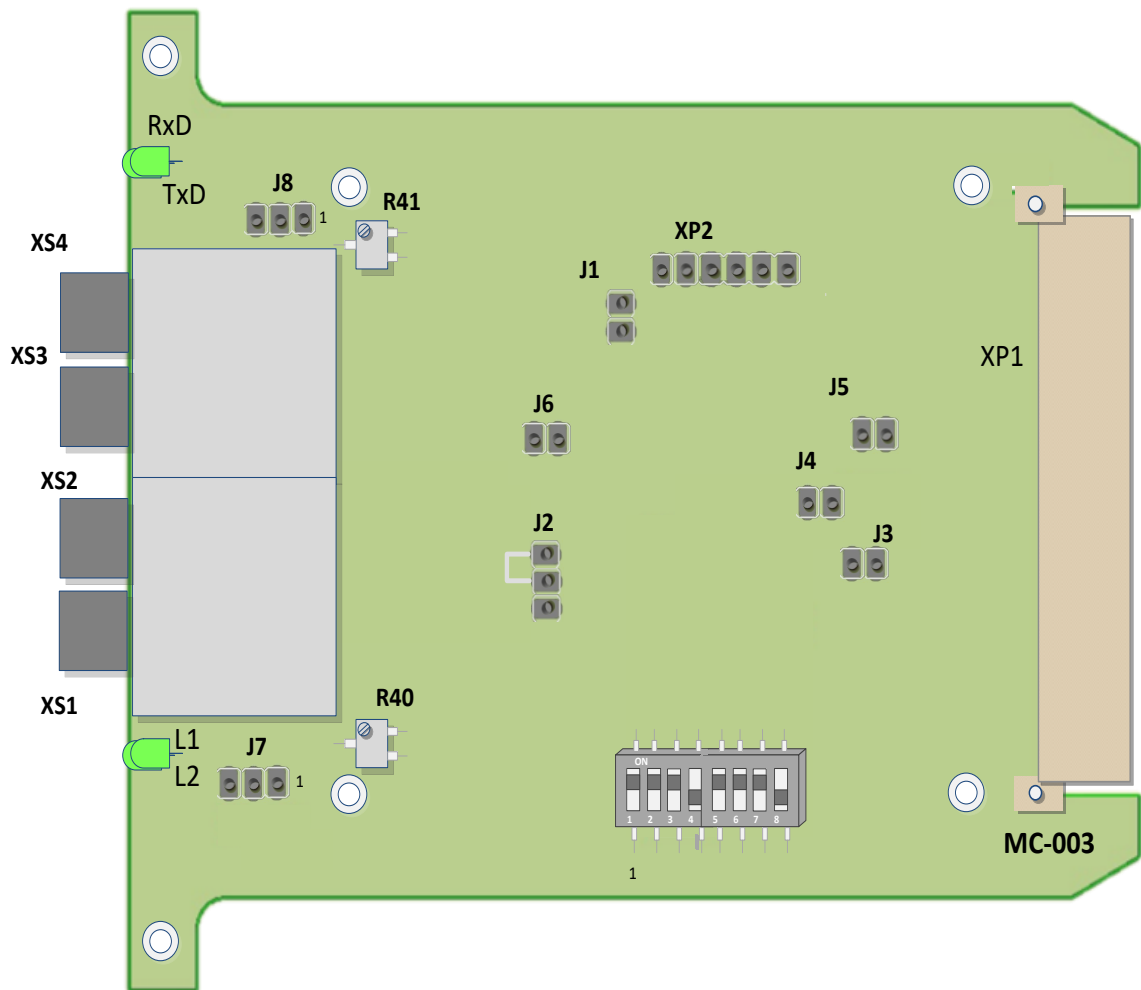


Рисунок D.1

Пояснение к рисунку D.1:

XS1- XS4 разъёмы для подключения оптоволоконного кабеля;

L1, L2 светодиодные индикаторы работы оптических каналов;

RxD, TxD светодиодные индикаторы работы интерфейсных каналов RS-485;

S1 микропереключатель скорости информационного обмена;

R40, R41 переменные резисторы регулировки мощности излучения для первого и второго каналов, соответственно;

J1 –перемычка зарезервирована;

J3, J4 – перемычки для подключения цепей интерфейса RS-485 к резисторам, присоединенным к питанию модуля;

J5 перемычка для подключения терминального резистора;

J6 перемычка подключения схемы контроля;

J7, J8 – перемычки позволяющие производить регулировку мощности трансиверов;

XP1 разъём подключения модуля к кроссовой плате блока;

XP2 разъём для программирования ПЛИС.

ПРИЛОЖЕНИЕ Е
(справочное)

Установка перемычек для регулировки мощности оптического датчика

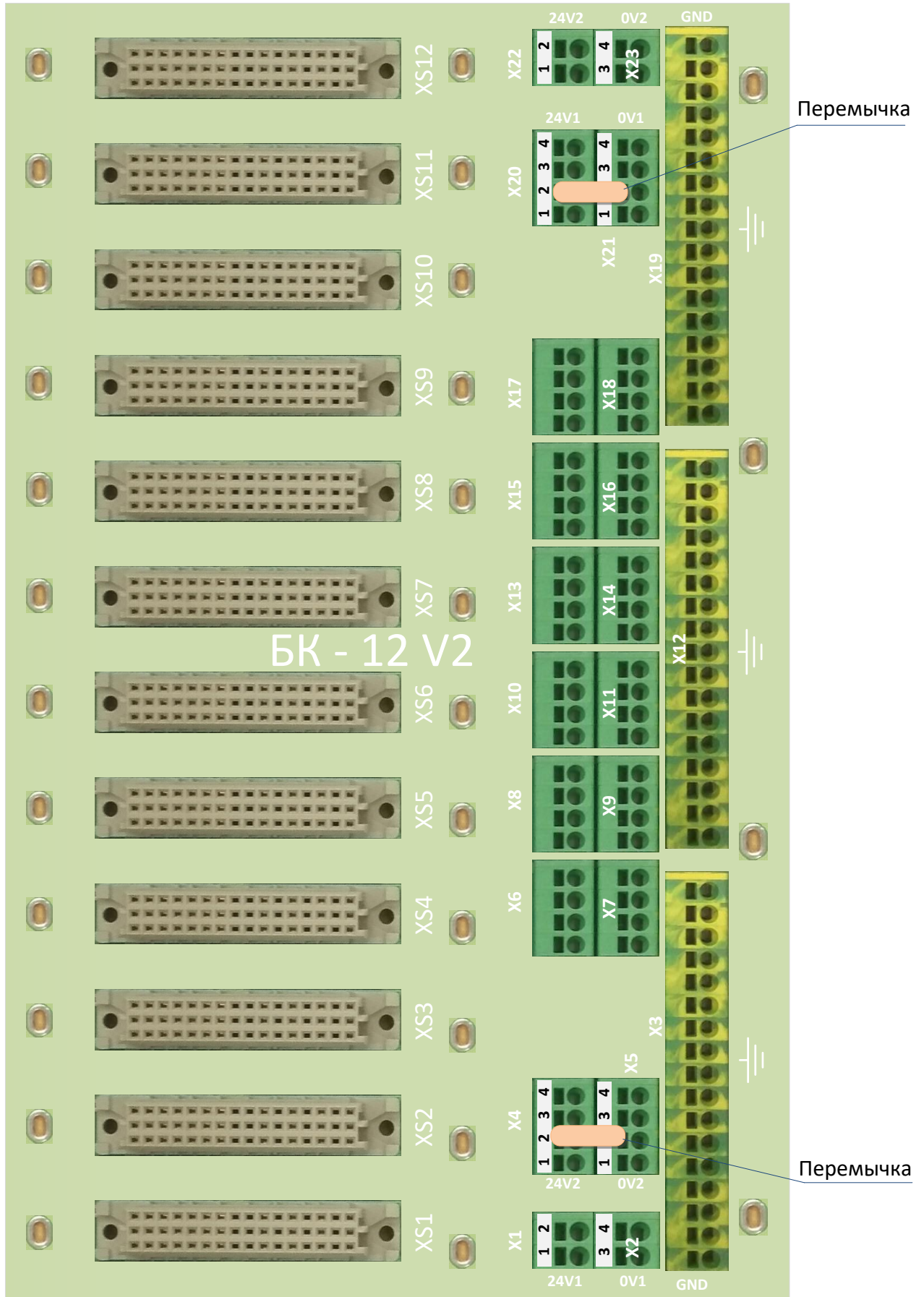


Рисунок Е.1

ПРИЛОЖЕНИЕ F
(справочное)

Цоколевка разъема XP1 и клемм кроссовой платы BK12

Таблица F.1

Идентификатор сигнала	Контакт разъёма модуля MC-003			Контакт клеммы кросс платы BK12	
	A	B	C	Контакт	Клемма
GND	1	11			X3
+24V	2	2	2	1	X1,X22 (XTB)
+24VR	3	3	3	2	
0V	4	4	4	1	X2,X23 (XTH)
0VR			1	2	
A0_L0 (системный канал RS-485)	5			1	X4,X20 (XTB)
A1_L1 (системный канал RS-485)	5			1	
S0 (сигнал включения тестового режима MC-003)	10			2	
S01 (сигнал включения тестового режима MC-003)	10			2	
B0_L0 (системный канал RS-485)		5		1	X5, X21 (XTH)
B1_L1 (системный канал RS-485)		5		1	
0VS (сигнал для включения тестового режима MC-003)		10		2	
0VS1 (сигнал для включения тестового режима MC-003)		10		2	

i **Примечание** – «XTB» – верхняя клемма, расположенная ближе к разъемам кроссовой платы; «XTH» – нижняя клемма, расположенная под верхней клеммой; «0VR» – общий провод системного питания; «0V» – общий провод внешнего питания; «+24V» – внешнее питание; «+24VR» – внешнее питание (резервная линия).