



*АКЦИОНЕРНОЕ ОБЩЕСТВО «ЭМИКОН»*

---



**МОДУЛЬ ВВОДА АНАЛОГОВЫХ СИГНАЛОВ**

**АІ-32А**

**Руководство по эксплуатации**

**АЛГВ.426431.074 РЭ**

**СОДЕРЖАНИЕ**

1	Описание и работа .....	5
1.1.	Назначение модуля .....	5
1.2.	Технические характеристики .....	5
1.3.	Устройство и работа модуля .....	7
1.3.1	Принцип работы .....	7
1.3.2	Программное обеспечение.....	10
1.4	Средства измерения, инструмент и принадлежности.....	12
1.5.	Маркировка и пломбирование .....	12
1.6.	Упаковка.....	12
2	Использование по назначению .....	14
2.1.	Эксплуатационные ограничения .....	14
2.2.	Подготовка модуля к использованию .....	14
2.2.1	Порядок установки .....	14
2.2.2	Первичная поверка .....	18
2.3.	Режим работы с загрузчиком .....	18
2.4.	Использование модуля.....	19
2.4.1	Контроль работоспособности.....	19
2.4.2	Возможные неисправности и способы их устранения.....	20
2.4.3	Меры безопасности при эксплуатации модуля .....	21
3	Техническое обслуживание .....	22
4	Текущий ремонт и замена.....	23
5	Порядок хранения.....	24
6	Транспортирование .....	25
7	Утилизация.....	26
8	Правила оформления заказа .....	27
9	Ссылки на нормативные документы .....	28
10	Список сокращений.....	29
	Приложение А (справочное) Внешний вид модуля AI-32A со стороны планки .....	30
	Приложение В (справочное) Структурная схема модуля AI-32A .....	31
	Приложение С (обязательное) Пример подключения датчиков тока .....	32
	Приложение D (справочное) Расположение разъёмов и микропереключателей на плате модуля до версии AI-32AV14 включительно .....	33
	Приложение E (справочное) Расположение разъёмов и микропереключателей на плате модуля AI-32AV15- AI-32AV17.....	34



Приложение F (справочное) Цоколевка разъемов модуля.....	35
Приложение F (продолжение) Цоколевка разъемов модуля .....	36

Настоящее руководство по эксплуатации (РЭ)<sup>1</sup> распространяется на модуль ввода аналоговых сигналов AI-32A и его модификации (далее по тексту – модуль AI-32A и/или модуль), и предназначено для ознакомления лиц, эксплуатирующих модуль, с его устройством, принципом работы, основными правилами эксплуатации, обслуживания, хранения и транспортирования.

Документ содержит технические характеристики модуля AI-32A, описание принципа построения и работы, а также, информацию, необходимую пользователю для правильного подключения и эксплуатации в составе распределенных систем управления.

Руководство предназначено для технических специалистов, в должностные обязанности которых входит подключение, техническое обслуживание и текущий ремонт АСУ ТП.



**ВНИМАНИЕ!** К РАБОТЕ С МОДУЛЕМ ДОПУСКАЕТСЯ КВАЛИФИЦИРОВАННЫЙ ПЕРСОНАЛ, К КОТОРОМУ ОТНОСЯТСЯ СПЕЦИАЛИСТЫ, ПРОШЕДШИЕ ОБУЧЕНИЕ (ИМЕЮЩИЕ ОПЫТ, ЗНАНИЯ В ОБЛАСТИ СТАНДАРТОВ, НОРМ, ПРАВИЛ БЕЗОПАСНОСТИ И ОХРАНЫ ЗДОРОВЬЯ, ТРЕБОВАНИЙ К УСЛОВИЯМ РАБОТЫ), КОТОРЫЕ МОГУТ НЕСТИ ОТВЕТСТВЕННОСТЬ ЗА БЕЗОПАСНОСТЬ ОБОРУДОВАНИЯ ПРИ ВЫПОЛНЕНИИ СВОИХ ОБЯЗАННОСТЕЙ, И ИЗУЧИВШИЕ НАСТОЯЩИЙ ДОКУМЕНТ.

*Предприятие-разработчик (изготовитель)*

Сокращенное наименование организации: АО «ЭМИКОН»

ИНН: 7726037300

КПП: 771801001

Юридический адрес: 107207, Россия, г. Москва, Щелковское шоссе, д. 77

Телефон/факс: +7 (499) 707-16-45

E-mail разработчика: [emicon@emicon.ru](mailto:emicon@emicon.ru)

Официальный сайт: [www.emicon.ru](http://www.emicon.ru)

<sup>1</sup> Права на настоящий документ являются собственностью АО «ЭМИКОН» и защищены законодательством Российской Федерации об авторском праве. Без специального разрешения АО «ЭМИКОН» документ или его часть в электронном или печатном виде не могут быть скопированы и переданы третьим лицам с коммерческой целью. Документ и связанные с ним графические изображения могут быть использованы только в информационных, некоммерческих или личных целях.

Документ может быть изменен разработчиком без предварительного уведомления. Последнюю версию документа вы можете найти на официальном сайте АО «ЭМИКОН» по адресу [www.emicon.ru](http://www.emicon.ru).

## 1 ОПИСАНИЕ И РАБОТА

### 1.1. Назначение модуля

**Полное наименование:** Модуль ввода аналоговых сигналов AI-32A АЛГВ.426431.074.

Модуль AI-32A предназначен для работы в составе распределенных систем управления, имеет двенадцать дифференциальных каналов для подключения к нему датчиков тока и преобразования полученного сигнала в 14-ти разрядный цифровой код.

После преобразования и усреднения величин нескольких цифровых отсчетов, полученное значение передается по локальной сети образованной интерфейсом RS-485.

В зависимости от значения основной погрешности и температуры эксплуатации модуль выпускается в четырех модификациях (см. таблицу 1).

**Таблица 1. Модификации модуля AI-32A**

Обозначение	Наименование	Основная приведенная к диапазону измерений погрешность преобразования, %	Температура эксплуатации, °С
АЛГВ.426431.074	AI-32A	±0.1 %	-25...+60
АЛГВ.426431.074-01	AI-32A -01	±0.05 % <sup>1</sup>	-25...+60
АЛГВ.426431.074-02	AI-32A -02	±0.1 %	0...+60
АЛГВ.426431.074-03	AI-32A -03	±0.05 %	0...+60

**Примечания**

1. При значении постоянной фильтрации  $T_f=18$ , см. 1.3.2.
2. Вся приводимая в дальнейшем информация одинаково справедлива в отношении модификаций модуля AI-32A, если не указано иное.

Модуль AI-32A является отказоустойчивым, восстанавливаемым и ремонтпригодным изделием, предназначенным для круглосуточной непрерывной эксплуатации с возможностью многократного включения и выключения электропитания в течение суток.

Рабочие условия эксплуатации модуля AI-32A:

температура окружающего воздуха в зависимости от модификации;


относительная влажность воздуха 85 % при плюс 25 °С и более низких температурах без конденсации влаги;

атмосферное давление от 84 до 107 кПа.

### 1.2. Технические характеристики

Основные технические характеристики модуля AI-32A приведены в таблице 2.

**Таблица 2. Технические характеристики модуля AI-32A**

Характеристика	Значение
Количество каналов ввода	12
Диапазон измеряемого тока, мА	от 0 до 20,48
Время коммутации канала, мкс, не более	100
Время преобразования, мкс, не более	10
Разрядность аналого-цифрового преобразования, бит	14
Основная погрешность преобразования, приведенная к диапазону измерений <sup>1</sup> , %, не более	± 0,1 или ± 0,05
Дополнительная температурная погрешность, %/ °С	± 0,005
Постоянная времени аппаратного фильтра, мс	30
Тактовая частота работы микроконтроллера, МГц	14,7456; 72,0 для версии модуля версии AI-32AV14.X и выше
Интерфейс связи между внешними (информационными и управляющими) системами и модулем	RS-485
Количество каналов интерфейса между внешними (информационными и управляющими) системами и модулем	2
Протокол информационного обмена по интерфейсным каналам	Modbus/ EmiBus <sup>2</sup>
Максимальная скорость передачи данных по интерфейсным каналам, бит/с, по протоколу	
– Modbus;	921600
– EmiBus	1843200
Напряжение гальванической изоляции между изолированными частями модуля, В, не менее	1000
Напряжение питания, В	от 18 до 36
Степень защиты от влаги и пыли, не ниже	IP20
Габаритные размеры модуля, мм:	169×130×30
Масса модуля, кг, не более	0,3
Среднее время наработки на отказ, ч, не менее	100 000
Среднее время восстановления на объекте эксплуатации силами и средствами дежурной смены, мин, не более	30
Назначенный срок службы с учетом восстанавливаемости, лет, не менее	20
 <b>Примечания</b>	
1. В зависимости от модификации, см. таблицу 1 и раздел 1.3.2. 2. Разработчик АО «ЭМИКОН». См. «Протокол EmiBus Описание» АЛГВ.420609.045 Д1.	

### 1.3. Устройство и работа модуля

Внешний вид модуля показан на рисунке А.1, приложения А. Конструктивно модуль выполнен в виде многослойной печатной платы, с закрепленными на ней металлическими кожухами-экранами и лицевой планкой. На лицевой стороне модуля находится металлическая планка, на которую выведены элементы индикации, объектовый разъем ХР3, винты крепления модуля к корпусу каркаса и ручки для удобства извлечения его из корзины. На тыльной стороне модуля находится системный разъем ХР2, с помощью которого модуль подключается к кроссовой плате каркаса.



**Примечание** - Внешний вид модуля может иметь отличия от изображений, показанных на рисунке А.1 приложения А, не влияющие на эксплуатацию модуля.

#### 1.3.1 Принцип работы

Структурная схема модуля аппаратных представлена на рисунке В.1, приложения В содержит следующие функциональные узлы:

- развязывающие диоды Д1...Д12;
- схемы ограничения тока СОТ1...СОТ12;
- схема защиты входов аналогового коммутатора и фильтрации сигналов (СЗ);
- входной коммутатор (ВК);
- дешифратор адреса (ДША);
- входной дифференциальный измерительный усилитель (ИУ);
- вторичные источники питания (ИП1...ИП4);
- вторичный источник опорного напряжения (ВИОН);
- аналого-цифровой преобразователь (АЦП);
- микропроцессор (ЦПУ);
- блок оптопар (ОП);
- устройство индикации (УИ);
- формирователь интерфейсов RS-485 (ФИ).

Принцип работы модуля состоит в следующем. В каждом измерительном канале входной ток протекает через развязывающий диод Д, схему ограничения входного тока СОТ и измерительный резистор сопротивлением 100 Ом. Развязывающие диоды предотвращают взаимовлияние каналов при включении датчиков по схеме с общим проводом, СОТ ограничивает ток короткого замыкания в канале до уровня ориентировочно 40 мА. СОТ обладает нелинейной вольтамперной характеристикой; совокупное падение напряжения на СОТ и развязывающем диоде в пределах входного диапазона составляет не более 3,5 В для версий модуля с AI32A-7.X по AI32A-17.X и не более 2,2 В для версий AI32A-17.X и выше. В

версиях модуля до AI32A-7.X COT и развязывающие диоды отсутствуют. Входной ток в диапазоне от 0 до 20 мА формирует на измерительном резисторе входной дифференциальный сигнал в диапазоне от 0 до 2 В. Этот сигнал поступает на схему защиты и фильтрации СЗ и, далее, на входной коммутатор ВК. После ВК входной сигнал поступает на вход дифференциального измерительного усилителя ИУ.

С выхода измерительного усилителя сигнал поступает на вход аналого-цифрового преобразователя (АЦП), связанного с микроконтроллером по последовательному периферийному интерфейсу SPI.

В функции микроконтроллера входит формирование сигналов:

- выборки измерительных каналов (AA0...AA3);
- управления индикаторами (L12...L1);
- управления АЦП (START);
- управления направлением передачи данных по интерфейсным каналам (RTS1, RTS2).

Наряду с микроконтроллером в состав ЦПУ входит устройство охранного таймера Watchdog. Если в течение 1,6 с не происходит программной поддержки охранного таймера, происходит аппаратный сброс ЦПУ.

Интерфейсные каналы модуля образуются двумя последовательными портами USART микроконтроллера. Выходы последовательных портов USART соединены с формирователями интерфейсов RS-485. Особенностью данных формирователей является содержание внутри корпуса микросхемы твердотельного трансформатора, который обеспечивает гальваническую изоляцию системной части модуля от интерфейсной. Скорость информационного обмена показана в таблицах 4 и 5. Формат информационного слова по протоколу Modbus – 8E2, что означает 1 стартовый бит, 8 бит данных, 1 бит четности, 2 бита стоповых. Формат информационного слова по протоколу EMIBUS содержит: 1 стартовый бит, 8 бит данных, 1 бит признак команды, 1 бит стоповый.

Интерфейсные каналы имеют терминальные резисторы, предназначенные для согласования линий связи, подключаемых к модулю. Номиналы резисторов 120 Ом. Подключаются они к линиям А и В с помощью перемычек J5 для канала 1 и J6 для канала 2. Данные перемычки должны устанавливаться, если модуль является первым или последним устройством в сети. В составе кроссовой платы также имеются терминальные резисторы, которые подключаются к сети перемычками. Если используются перемычки, расположенные на кроссовой плате, то на модуле их не нужно устанавливать. Модуль также содержит резисторы, которые подсоединяют линии А интерфейсных каналов к положительному выходу интерфейсного источника питания, линии В к отрицательному. Линии А каналов 1 и 2

подключаются соответственно перемычками J1 и J2. Линии В каналов 1 и 2 подключаются перемычками J3 и J4.

Сетевая адресация определяется местом установки модуля в каркас и номером каркаса. В единой сети может находиться до 255 модулей. На кроссовых платах есть перемычки, которыми устанавливается адрес каркаса. Эти перемычки соединены с входами микроконтроллера (сигналы «ADRB2... ADRB0»). В модули, начиная с версии AI-32AV6, добавлен один адресный разряд ADRB3, который обеспечивает адресацию 255 модулей. Сигналы «ADR3...ADR0» это кодовая комбинация, которая является сетевым адресом модуля в каркасе. Эти сигналы формируются соединением контактов системного разъема (XP2) с системной общей шиной модуля. Соединение выполнено печатным монтажом на кроссовой плате. Крайнее левое платоместо имеет наименьший адрес.

Скорость передачи данных по интерфейсным каналам и протокол обмена задается микропереключателем SA1. В таблице 4 представлено соответствие состояний микропереключателей скоростям передачи и времени опроса модуля по интерфейсным каналам.

После получения данных об измерениях производится их программная фильтрация; отфильтрованные значения записываются в определенные регистры ОЗУ (SRAM), доступные для чтения «Master» («Ведущим») устройством по сети RS-485. В таблице 3 представлен массив входов расположенный в SRAM для протокола Modbus.

Модуль содержит светодиодную систему индикации. Светодиоды IN1...IN12 зеленого свечения характеризуют состояние входных каналов. Постоянное свечение этих светодиодов говорит о том, что входной ток находится в диапазоне 3,75 - 20,25 мА. Если измеренное значение превышает 20,25 мА, индикатор канала светится в прерывистом режиме. Если значение менее 3,75 мА, индикатор канала выключен. Если модуль работает в режиме ModBus, светодиоды IN1...IN12 активны сразу после подачи питания, в режиме EmiBus светодиоды активны только после загрузки конфигурации, при работе под управлением загрузчика светодиоды IN1...IN12 активны только после запуска приложения.

Свечение индикатора TEST красным цветом говорит об ошибках при самотестировании. Прерывистое свечение индикатора TEST при подаче питания на модуль говорит о том, что модуль работает под управлением загрузчика. В процессе работы модуля индикатор TEST не должен светиться.

Индикатор LINK светится красным цветом, если модуль не передает данные ни по одному интерфейжному каналу.

Свечение индикаторов U1 и U2 сигнализирует об исправности вторичных источников питания ИП1 и ИП2 соответственно.


Питание модулей AI-32A может осуществляться не стабилизированным напряжением от 18 до 36 В. Мощность, потребляемая модулем от источника питания, не превышает 4 Вт.

Модули версий AI-32A версий с V15 по V17 содержат схему защиты микроконтроллера от влияния переходных процессов, которые могут возникать при кратковременных скачках и провалах напряжения питания 24 В. При возникновении переходных процессов по питанию, с целью исключения нестабильной работы микроконтроллера, данная схема переводит микроконтроллер в безопасное состояние сброса. Дальнейший перезапуск модуля возможен через холодный сброс со снятием питания.

Схема защиты микроконтроллера содержит технологическую перемычку J7, установка которой снижает чувствительность схемы.

Вторичные источники питания ИП1 – ИП4 гальванически изолируют питание модуля от внешнего источника питания. ИП1, формируя напряжение  $\pm 12$  В и + 5 В, обеспечивают питание аналоговой части модуля. ИП2 формирует напряжение питания системной части, включая микроконтроллер. ИП3 и ИП4 обеспечивают питание буферных преобразователей интерфейса RS-485. Начиная с аппаратной версии AI32A-7.X, источники питания ИП3 и ИП4 отсутствуют, так как микросхемы-драйверы интерфейса RS-485 содержат внутрисхемный изолированный источник питания.

Цоколевка разъемов модуля приведены в таблице F.1 приложения F. Пример подключения датчиков приведен на рисунке С.1 приложения С, где показано как, в случае необходимости, экранировать линию связи с датчиком. Расположение перемычек на плате модуля AI-32A показано на рисунке D.1 приложения D и рисунке E.1 приложения E.

 **Примечание** - Внешний вид платы модуля может иметь отличия от изображений, показанных на рисунке D.1 приложения D и рисунке E.1 приложения E, не влияющие на эксплуатацию модуля.

### ***1.3.2 Программное обеспечение***

Программное обеспечение (ПО) модуля предусматривает аналого-цифровое преобразование входного сигнала, фильтрацию результата измерения, индикацию работоспособности модуля и информационный обмен с «Master» («Ведущим») устройством по интерфейсным каналам RS-485 по протоколам Modbus и EmiBus, контроль работоспособности и индикацию состояния модуля.

Структура регистров ОЗУ модуля, доступных пользователю по протоколу Modbus, приведена в таблице 3.

**Таблица 3. Структура регистров ОЗУ модуля AI-32A**

<b>Массив входов (расположен в SRAM)</b>	
<b>1</b>	<b>2</b>
00	Тип модуля (=10)
01	Индикатор ошибок: - взведенный 0-й разряд - ошибка SRAM - взведенный 1-й разряд – ошибка Flash - взведенный 2-й разряд - ошибка EEPROM - взведенный 11-й разряд – нет питания объектовой части
02	Индикатор прогресса
03	Отфильтрованное значение канала 0 (14 разрядов)
04	Отфильтрованное значение канала 1 (14 разрядов)
05	Отфильтрованное значение канала 2 (14 разрядов)
06	Отфильтрованное значение канала 3 (14 разрядов)
07	Отфильтрованное значение канала 4 (14 разрядов)
08	Отфильтрованное значение канала 5 (14 разрядов)
09	Отфильтрованное значение канала 6 (14 разрядов)
10	Отфильтрованное значение канала 7 (14 разрядов)
11	Отфильтрованное значение канала 8 (14 разрядов)
12	Отфильтрованное значение канала 9 (14 разрядов)
13	Отфильтрованное значение канала 10 (14 разрядов)
14	Отфильтрованное значение канала 11 (14 разрядов)
15	Регистр состояния входов (зарезервирован)
16	Счетчик внешних сбросов (по охранным таймеру)
17	Счетчик сбросов по питанию
18	Программная версия

Постоянная фильтрации ( $T_{\Phi}$ ) представляет собой число значений в массиве измерений, по умолчанию  $T_{\Phi} = 3$ . Значение  $T_{\Phi}$  считывается из EEPROM и может быть изменено для каждого канала при помощи специальной команды записи в EEPROM; для записи используется двенадцать 16-разрядных регистров. Для модификаций модуля AI-32A и AI-32A-02, имеющих основную погрешность преобразования  $\pm 0,1 \%$ ,  $T_{\Phi}$  может принимать значения 18, 10, 6, 4 или 3. Для модификаций модуля AI-32A-01 и AI-32A-03, имеющих основную погрешность преобразования  $\pm 0,05 \%$ ,  $T_{\Phi}$  допускается устанавливать только равной 18.

#### 1.4 Средства измерения, инструмент и принадлежности

Модуль, используемый в качестве измерительного канала и применяемый в сферах распространения государственного метрологического контроля и надзора, подлежит первичной поверке до ввода в эксплуатацию и периодической поверке в процессе эксплуатации. В остальных случаях модуль калибруется.

Периодическая поверка (калибровка) производится в сроки, установленные предприятием-потребителем в зависимости от условий и особенностей эксплуатации, но не реже одного раза в два года. Поверка (калибровка) модуля выполняется в соответствии с инструкцией «Модули серии DCS-2000. Методика поверки» АЛГВ.420609.019 И1.

#### 1.5 Маркировка и пломбирование

- Маркировка модуля (ГОСТ 26828-86) нанесена непосредственно на изделие или на прикрепляемый к изделию накладной элемент и содержит:
  - наименование и (или) шифр изделия;
  - товарный знак или наименование предприятия-изготовителя;
  - заводской номер;
  - изображение единого знака обращения продукции на рынке государств-членов Таможенного союза;
  - знак утверждения типа средств измерений.



**Примечание** - Знак утверждения типа допускается наносить на титульные листы эксплуатационной документации типографским способом

#### 1.6 Упаковка

Транспортная тара, в которой поставляются модули, представляет собой дощатый неразборный, плотный ящик с торцевыми стенками, собранными на четырех планках. На ящик наносятся основные, дополнительные и предупредительные знаки по ГОСТ 14192-96. Внутренние стенки ящика обиты (выстланы) бумагой БУ-Б по ГОСТ 515-77. Перед упаковкой в транспортную тару модули помещаются в укладочный ящик. Укладочный ящик представляет собой футляр из гофрированного картона Т-30, ГОСТ Р 52901-2007. В одном транспортном ящике размещается до 20 укладочных ящичков.

Транспортный ящик маркирован:

- манипуляционными знаками: «Боится сырости», «Верх». «Не кантовать», «Осторожно, хрупкое»;
- основными надписями - полное или условное наименование грузополучателя, пункта назначения с указанием, при необходимости, пункта перегрузки;

- дополнительными надписями - полное или условное наименование грузоотправителя и наименование пункта отправления;
- информационными надписями - массы брутто и нетто грузового места в килограммах, габаритные размеры грузового места в сантиметрах и объем грузового места в кубических метрах.

Транспортная маркировка наносится на фанерные или металлические ярлыки. Порядок расположения маркировки на одной из боковых стенок соответствует ГОСТ 14192-96. Допускается нанесение маркировки непосредственно на тару. Маркировку наносят краской по трафарету или от руки быстро высыхающей, водостойкой, светостойкой, солестойкой краской, прочной на стирание и размывание. Основные надписи наносятся высотой 30 мм. Дополнительные и информационные надписи наносятся высотой 10 мм.

После укладки модулей в тарный ящик, последний обтягивается по торцам стальной, цельной лентой сечением 0,4×20 мм и пломбируется. Пломбы для предотвращения от повреждения при транспортировании располагаются в глухих отверстиях боковых стенок и защищаются скобами.

В течение гарантийного срока потребитель должен сохранять упаковку (упаковочный и транспортный ящики).

## 2 ИСПОЛЬЗОВАНИЕ ПО НАЗНАЧЕНИЮ

### 2.1. Эксплуатационные ограничения

Эксплуатация устройства должна производиться в полном соответствии с общими техническими требованиями и правилами эксплуатации изделий (средств) вычислительной техники и приборостроения, а так же настоящим РЭ при значениях климатических факторов, указанных в настоящем документе.

Возможность эксплуатации устройств в условиях, отличных от указанных, должна согласовываться с предприятием-изготовителем.

### 2.2. Подготовка модуля к использованию

После получения, длительного хранения или транспортирования модулей в транспортной таре необходимо произвести внешний осмотр транспортного и укладочных ящиков и проверить целостность упаковки.

При обнаружении нарушения целостности транспортной или укладочной тары необходимо сообщить о нарушении предприятию - изготовителю. Дальнейшая эксплуатация модуля возможна только с разрешения предприятия - изготовителя.

Если целостность тары не нарушена, модуль следует извлечь из упаковки, провести внешний осмотр на отсутствие механических повреждений и проверить соответствие комплектности паспорту.

В случае хранения или транспортирования модуля при температуре ниже нуля градусов, выдержать его в нормальных условиях в течение 12 часов.

#### 2.2.1 Порядок установки

При первоначальной установке модулей следует выполнить следующие действия:

- перед началом монтажа модуль следует осмотреть целостность элементов платы, печатных проводников и отсутствие повреждений разъемов;
- если необходимо, с помощью перемычек J1...J6, произвести согласование физической линии информационного обмена.
- с помощью микропереключателей SA1 следует установить скорость информационного обмена.

В таблице 4 показано соответствие состояния микропереключателей скорости информационного обмена для модулей с версией программного обеспечения до #ai3245 включительно (аппаратные версии модулей до AI32-7.X).

В таблице 5 показано соответствие состояния микропереключателей скорости информационного обмена для модулей с версией ПО начиная с #ai3246 до #ai3247

(аппаратные версии модулей до AI32-7.X) и версией ПО #ai3269 (аппаратные версии модуля с AI32-8.X до AI32-13.X);

В таблице 6 показано соответствие состояния микропереключателей скорости информационного обмена для модулей с версией ПО начиная с #ai3270 до #ai3275 (аппаратные версии модулей с AI32-8.X до AI32-13.X) и версией ПО с #ai32-v6(0).1 до #ai32-v6(0).42 (аппаратные версии модуля с AI32-14.X и выше);

В таблице 7 показано соответствие состояния микропереключателей скорости информационного обмена для модулей с версией ПО начиная с #ai3276 и выше (аппаратные версии модулей с AI32-8.X до AI32-13.X) и версией ПО с ai32-v6(0).43 до ai32-v6((0).46 (аппаратные версии модуля с AI32-14.X и выше);

В таблице 8 показано соответствие состояния микропереключателей скорости информационного обмена для модулей с версией ПО начиная с ai32-v6(0).47 и выше (аппаратные версии модулей начиная с AI32A-14.X и выше).



**Примечание** - В аппаратной версии модуля X - любое значение.

**Таблица 4. Установка скорости информационного обмена для модулей с версией ПО до #ai3245 включительно (аппаратные версии модулей до AI32-7.X)**

Скорость передачи, бит/с	Микропереключатель SA1			Протокол
	SA1-1	SA1-2	SA1-3	
9600	ON	OFF	OFF	Modbus
38400	OFF	ON	OFF	
115200	ON	ON	OFF	
230400	OFF	OFF	ON	
460800	ON	OFF	ON	
921600	OFF	ON	ON	
921600	ON	ON	ON	EmiBus

 **Примечание** - Секция DIP-переключателя SA1-4 не используется

**Таблица 5. Установка скорости информационного обмена для модулей с версией ПО начиная с #ai3246 до #ai3247 (аппаратные версии модулей до AI32-7.X) и версией ПО #ai3269 (аппаратные версии модуля с AI32-8.X до AI32-13.X)**

Скорость передачи, бит/с	Микропереключатель SA1			Количество байтов CRC	Протокол
	SA1-1	SA1-2	SA1-3		
9600	ON	OFF	OFF	2	Modbus
115200	OFF	OFF	ON	2	
460800	ON	OFF	ON	2	
921600	OFF	ON	ON	2	

Скорость передачи, бит/с	Микропереключатель SA1			Количество байтов CRC	Протокол
	SA1-1	SA1-2	SA1-3		
460800	OFF	OFF	OFF	1	EmiBus
921600	ON	ON	ON	1	
460800	OFF	ON	OFF	2	
921600 <sup>2</sup>	ON	ON	OFF	2	



**Примечания:**

1. Секция DIP-переключателя SA1-4 не используется
2. Рекомендованный режим работы систем на базе CPU-37A/CPU-47A

**Таблица 6. Установка скорости информационного обмена для модулей с версией ПО начиная с #ai3270 до #ai3275 (аппаратные версии модулей с AI32-8.X до AI32-13.X) и версией ПО с #ai32-v6.1 до #ai32-v6.42 (аппаратные версии модуля с AI32-14.X и выше)**

Скорость передачи, бит/с	Микропереключатель SA1				Количество байтов CRC	Протокол
	SA1-1	SA1-2	SA1-3	SA1-4		
115200	OFF	OFF	OFF	OFF	2	Modbus
460800	ON	OFF	OFF	OFF	2	
921600	OFF	ON	OFF	OFF	2	
1843200 <sup>1</sup>	ON	ON	OFF	OFF	2	
460800	OFF	OFF	ON	OFF	1	EmiBus
921600	ON	OFF	ON	OFF	1	
1843200 <sup>1</sup>	OFF	ON	ON	OFF	1	
460800	ON	ON	ON	OFF	2	
921600 <sup>2</sup>	OFF	OFF	OFF	ON	2	
1843200	ON	OFF	OFF	ON	2	
460800	OFF	ON	OFF	ON	3	
921600	ON	ON	OFF	ON	3	
1843200 <sup>1</sup>	OFF	OFF	ON	ON	3	



**Примечания:**

1. Только для аппаратной версии модуля AI32-14.X и выше
2. Рекомендованный режим работы систем на базе CPU-37A/CPU-47A

**Таблица 7. Установка скорости информационного обмена для модулей с версией ПО начиная с #ai3276 и выше (аппаратные версии модулей с AI32-8.X до AI32-13.X) и версией ПО с ai32-v6.43 до ai32-v6.46 (аппаратные версии модуля с AI32-14.X и выше)**

Скорость передачи, бит/с	Микропереключатель SA1				Количество байтов CRC	Протокол
	SA1-1	SA1-2	SA1-3	SA1-4		
9600	ON	OFF	ON	ON	2	Modbus
115200	OFF	OFF	OFF	OFF	2	
230400	OFF	ON	ON	ON	2	
460800	ON	OFF	OFF	OFF	2	
921600	OFF	ON	OFF	OFF	2	
1843200 <sup>1</sup>	ON	ON	OFF	OFF	2	
460800	OFF	OFF	ON	OFF	1	EmiBus
921600	ON	OFF	ON	OFF	1	
1843200 <sup>1</sup>	OFF	ON	ON	OFF	1	
460800	ON	ON	ON	OFF	2	
921600 <sup>2</sup>	OFF	OFF	OFF	ON	2	
1843200 <sup>1</sup>	ON	OFF	OFF	ON	2	
460800	OFF	ON	OFF	ON	3	
921600	ON	ON	OFF	ON	3	
1843200 <sup>1</sup>	OFF	OFF	ON	ON	3	



**Примечания:**

1. Только для аппаратной версии модуля AI32-14.X и выше
2. Рекомендованный режим работы систем на базе CPU-37A/CPU-47A

**Таблица 8. Установка скорости информационного обмена для модулей с версией ПО начиная с ai32-v6.47 и выше (аппаратные версии модулей начиная с AI32A-14.X и выше)**

Скорость передачи, бит/с	Микропереключатель SA1				Количество байтов CRC	Протокол
	SA1-1	SA1-2	SA1-3	SA1-4		
115200	OFF	OFF	OFF	OFF	2	Modbus
230400	OFF	ON	ON	ON	2	
460800	ON	OFF	OFF	OFF	2	
921600	OFF	ON	OFF	OFF	2	
1843200	ON	ON	OFF	OFF	2	

Скорость передачи, бит/с	Микропереключатель SA1				Количество байтов CRC	Протокол
	SA1-1	SA1-2	SA1-3	SA1-4		
460800	OFF	OFF	ON	OFF	1	EmiBus
921600	ON	OFF	ON	OFF	1	
1843200	OFF	ON	ON	OFF	1	
460800	ON	ON	ON	OFF	2	
921600	OFF	OFF	OFF	ON	2	
1843200	ON	OFF	OFF	ON	2	
460800	OFF	ON	OFF	ON	3	
921600	ON	ON	OFF	ON	3	
1843200	OFF	OFF	ON	ON	3	
921600 <sup>2</sup>	ON	OFF	ON	ON	2	EmiBus (boot) <sup>1</sup>
1843200	ON	ON	ON	ON	2	

 **Примечания:**

1. Для работы модуля в режиме загрузчика
2. Рекомендованный режим работы систем на базе CPU-37A/CPU-47A

### 2.2.2 Первичная поверка

Если модуль используется в качестве измерительного канала и применяется в сферах распространения государственного метрологического контроля и надзора, он подлежит первичной поверке до ввода в эксплуатацию.

Поверка (калибровка) модуля выполняется в соответствии с инструкцией «Модули серии DCS-2000. Методика поверки» АЛГВ.420609.019 И1.

### 2.3. Режим работы с загрузчиком

Начиная с версии прошивки ai32-v6.47, для модулей аппаратной версии AI32A-14.X и выше, появилась возможность обновления прошивки модуля по интерфейсу RS-485. Новая версия прошивки поставляется вместе с файлом загрузчика, который имеет название ai32-boot-v6.X (где X-номер версии загрузчика). Файл загрузчика и файл прошивки необходимо загрузить в модуль AI-32A с помощью программатора согласно «Инструкции обновления ПО модуля AI-32A через программатор J-LINKV9».

Для активации работы модуля в режиме загрузчика необходимо выбрать соответствующую конфигурацию скорости согласно таблице 8. В режиме загрузчика

поддерживаются две скорости: 921600 бит/с и 1843200 бит/с, оба с 2 байтами CRC. А так же в конфигураторе для каждого устройства ввода-вывода в разделе «Собственные параметры» в параметре «Режим загрузчика» нужно выбрать режим «EmiBoot v1».


После выполнения вышеперечисленных действий можно обновлять прошивки с помощью специальной платы-адаптера «DCS\_M2\_ZAGR» одновременно во всех модулях ввода, не извлекая их из каркаса и не разбирая корпус. Данное устройство нужно подключить к линии RS-485 и инициировать работу программы «EmiUpdate», нажать кнопку «Опросить», затем выбрать модули, в которых необходимо обновить прошивку и нажать кнопку «Обновить», при этом программа спросит какое ПО нужно загрузить в модули, а затем отобразит процесс загрузки и завершения обновления.

## 2.4. Использование модуля

Прежде чем начать работу с модулем, необходимо ознакомиться с эксплуатационной документацией и конструкцией модуля.

Модуль можно устанавливать и удалять из каркаса при включенном питании каркаса, т.е. осуществлять «горячую» замену. Порядок горячей замены должен быть следующий:

- 1) отсоединить от объектного разъема ХРЗ ответный соединитель;
- 2) удалить модуль из каркаса;
- 3) установить новый модуль в каркас в ту же позицию, из которой был удален модуль;
- 4) присоединить к объектному разъему ХРЗ, ответный соединитель.

 **ВНИМАНИЕ!** ПРИ ОТСОЕДИНЕНИИ ОБЪЕКТНОГО РАЗЪЕМА, УДАЛЕНИЯ МОДУЛЯ ИЗ КАРКАСА, ПРОИЗОЙДЕТ ПОТЕРЯ ВХОДНЫХ СИГНАЛОВ ФОРМИРУЕМЫХ ДАТЧИКАМИ.

### 2.4.1 Контроль работоспособности

Для наглядности отображения состояния и контроля режимов работы модуля применены индикаторы на основе светодиодов. Расшифровка режимов свечения индикаторов приведена в таблице 9.

**Таблица 9. Режимы работы индикации**

Индикатор/режим свечения	Событие
Индикатор U1	
Постоянное свечение жёлтым	Внутренний источник питания объектовой части модуля исправен
Свечение отсутствует	Внутренний источник питания объектовой части модуля неисправен

Индикатор/режим свечения	Событие
<b>Индикатор U2</b>	
Постоянное свечение жёлтым	Внутренний источник питания системной части модуля исправен
Свечение отсутствует	Внутренний источник питания системной части модуля неисправен
<b>Индикатор Error Test</b>	
Свечение отсутствует	Тестирование модуля выполнено без ошибок функционирования, модуль работает корректно
Прерывистое свечение красным	Режим работы с загрузчиком при подаче питания
Постоянное свечение красным	В процессе тестирования выявлены ошибки в работе модуля, нарушено нормальное функционирование модуля
<b>Индикатор Error Link</b>	
Свечение отсутствует	Есть обмен данными по интерфейсным каналам
Постоянное свечение красным	Отсутствует обмен данными по интерфейсным каналам
<b>Индикаторы IN1...IN12</b>	
Постоянное свечение зеленым	Ток в канале в пределах 3,75 - 20,25 мА
Прерывистое свечение зеленым	Ток в канале более 20,25 мА
Свечение отсутствует	Ток в канале менее 3,75 мА

#### 2.4.2 Возможные неисправности и способы их устранения

В данном пункте, в таблице 10, приведен перечень возможных неисправностей, которые могут возникнуть в процессе эксплуатации модуля, и способы их устранения.

**Таблица 10. Возможные неисправности и способы их устранения**

Признак неисправности	Возможная причина неисправности	Действия по устранению
Индикатор U1 или U2 отключен, модуль не функционирует	Неисправны внутренние источники питания модуля	Замена модуля из ЗИП, отправка неисправного модуля изготовителю
Индикаторы IN1...IN6 не реагируют на наличие входного тока в соответствующем канале	В режиме EmiBus не загружена конфигурация	Загрузить конфигурацию
	При работе под управлением загрузчика не запущено приложение	Запустить приложение или отключить режим с загрузчиком
Индикатор Error Test постоянное свечение красным	В процессе самотестирования обнаружены ошибки	Замена модуля из ЗИП, отправка неисправного модуля изготовителю

Признак неисправности	Возможная причина неисправности	Действия по устранению
Индикатор <b>Error Test</b> прерывистое свечение красным	В режиме работы под управлением загрузчика не запущено приложение	Запустить приложение или отключить режим с загрузчиком
Индикатор <b>Error Link</b> постоянное свечение красным	Отсутствует обмен данными, отсутствует связь по интерфейсным каналам	Проверить надежность подключения разъема модуля к кроссовой плате, состояние согласующих перемычек, правильность задания адреса, скорости и протокола обмена.  Проверить активность устройства «Master», сетевых модулей С-44А, С-46А

Если в результате вышеуказанных действий неисправность устранить не удалось, необходимо заменить модуль (см.п.2.3).

Для замены модуля необходимо:

- 1) ослабить и отвернуть крепежные винты;
- 2) изъять модуль из крейта;
- 3) заменить модуль на исправный.

Ремонт модуля производится силами предприятия-изготовителя.

#### **2.4.3 Меры безопасности при эксплуатации модуля**

При эксплуатации модуля необходимо соблюдать правила и следовать всем рекомендациям в полном соответствии с разделами настоящего РЭ, особенностями конструкции изделия, его эксплуатации, действующими положениями нормативных документов, перечнем обязательных требований по техническому обслуживанию и ремонту.

Кроме того, необходимо выполнять местные инструкции, действующие в данной отрасли промышленности, а также другие нормативные документы, определяющие правила эксплуатации электрооборудования.


Невыполнение вышеуказанных норм и требований, может привести к опасным последствиям для жизни, здоровья человека или окружающей среды.

### **3 ТЕХНИЧЕСКОЕ ОБСЛУЖИВАНИЕ**

Находящийся в эксплуатации модуль не требует технического обслуживания.

#### 4 ТЕКУЩИЙ РЕМОНТ И ЗАМЕНА

Модуль является восстанавливаемым и ремонтно-пригодным изделием. В период эксплуатации в случаях, не требующих заводского ремонта (или вызова бригады предприятия-изготовителя) потребителю разрешается своими силами производить замену вышедших из строя модулей (см.пп. 2.2.1), затребованных или полученных у предприятия-изготовителя.

 **ВНИМАНИЕ!** РЕМОНТ КОМПОНЕНТОВ ДОЛЖЕН ВЫПОЛНЯТЬСЯ ТОЛЬКО ИЗГОТОВИТЕЛЕМ. НЕСОБЛЮДЕНИЕ ДАННОГО ТРЕБОВАНИЯ ВЛЕЧЕТ ЗА СОБОЙ ПОТЕРЮ ГАРАНТИИ ПРЕДПРИЯТИЯ-ИЗГОТОВИТЕЛЯ АО «ЭМИКОН».

Сведения о неисправностях заносятся в раздел «Учет неисправностей при эксплуатации» паспорта.

## 5 ПОРЯДОК ХРАНЕНИЯ

Хранение модуля может быть кратковременным (гарантийным) и длительным в отапливаемом хранилище.

Гарантийный срок хранения модуля с момента изготовления: 42 месяца.

Срок длительного хранения модуля в отапливаемом хранилище: 10 лет.

При хранении модуля следует выдерживать следующие параметры окружающей среды:

– в отапливаемом хранилище температура воздуха должна быть в пределах от плюс 5 °С до плюс 40 °С, относительная влажность до 80 % при температуре плюс 25 °С без конденсации влаги;

– содержание коррозионных агентов в атмосфере хранилища не должно превышать:

1) сернистого газа 20 мг/м<sup>3</sup> в сутки;

2) хлористых солей 2 мг/м<sup>3</sup> в сутки.

Модуль перед закладкой на длительное хранение (по истечении гарантийного срока хранения) должен быть переконсервирован.

Консервация должна проводиться в помещении при температуре воздуха плюс 20 °С ± 5 °С и относительной влажности не более 70 % без резких колебаний температуры. Помещение должно быть защищено от проникновения в него атмосферных осадков и коррозионноактивных газов (хлор, сероводород, аммиак, сернистый газ и др.). При проведении работ по переконсервации следует соблюдать требования безопасности по ГОСТ 9.014.

## 6 ТРАНСПОРТИРОВАНИЕ

Транспортная тара и упаковка обеспечивают сохранность модуля при транспортировании всеми видами транспорта: автомобильным, железнодорожным, воздушным (при условии размещения модуля в герметизированном отсеке) в соответствии с правилами транспортирования грузов на соответствующем виде транспорта и при хранении его в течение сроков, указанных в разделе 5.

При необходимости новой транспортировки упаковку модулей следует производить в следующей последовательности:

- 1) каждый модуль запаивается в полиэтиленовый пакет и укладывается в отдельную коробку вместе с сопроводительной документацией;
- 2) коробки с модулями в количестве 20 шт. упаковываются в укладочный ящик. Укладочный ящик помещается в тарный ящик. Промежутки заполняются гофрированным картоном Т-30 (ГОСТ Р 52901-2007);
- 3) транспортный ящик маркируется должным образом (см. правила маркировки, перечисленные в разделе 1.6).

При транспортировании упаковка модуля должна быть защищена от прямого воздействия атмосферных осадков.

Транспортирование всеми видами транспорта может проводиться в следующих условиях:

- температура окружающего воздуха от минус 50 °С до плюс 70 °С;
- относительная влажность 95 % при плюс 25 °С;
- атмосферное давление не менее 70 кПа, что эквивалентно высоте над уровнем моря до 3000 м (кроме транспортирования авиационным транспортом в герметичном отсеке).

При погрузке и выгрузке модули не бросать, соблюдать меры предосторожности от повреждения тарного ящика.

После погрузки в транспортное средство ящик закрепляется с целью исключения возможности его произвольного перемещения.

## 7 УТИЛИЗАЦИЯ

Материалы, применяемые для упаковки модуля и его составных частей, могут быть полностью переработаны и использованы повторно.

Модуль, его составные части, материалы и комплектующие изделия спроектированы и изготовлены из высококачественных материалов и компонентов, не содержащих вредные вещества, токсичные материалы и другие компоненты, отрицательно влияющие на окружающую природную среду и которые можно утилизировать и использовать повторно.

Модуль, и другие его составные части, подлежащие утилизации, необходимо привести в непригодность и утилизировать в соответствии с ГОСТ Р 52108-2003, ГОСТ Р 58577-2019 и действующим законодательством РФ.

## 8 ПРАВИЛА ОФОРМЛЕНИЯ ЗАКАЗА

При оформлении заказа на модули в бланке заказа необходимо указать следующие данные:

- «*Наименование*» - указывается полное наименование модуля с учетом модификации;
- «*Кол-во*» - указывается количество поставляемых изделий данного наименования и варианта.

Кроме того, в бланке заказа могут быть оговорены особые условия поставки модулей.

## 9 ССЫЛКИ НА НОРМАТИВНЫЕ ДОКУМЕНТЫ

Таблица 11. Нормативные ссылки

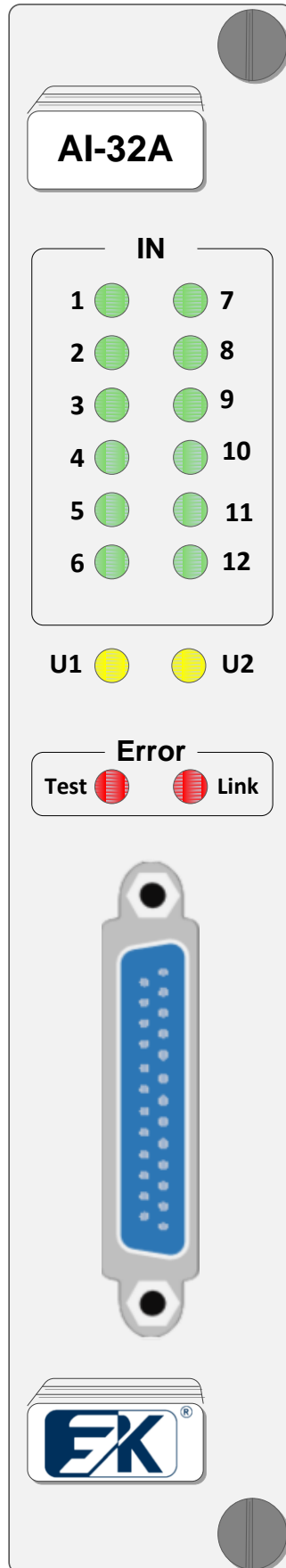
Обозначение документа	Номер страницы/раздела, подраздела, пункта в котором дана ссылка
<b>АЛГВ.420609.045 Д1</b> Протокол ЕmiBus. Описание	1.2
<b>ГОСТ 26828-86</b> Изделия машиностроения и приборостроения. Маркировка	1.5
<b>ГОСТ 14192-96</b> Маркировка грузов	1.6
<b>ГОСТ 515-77</b> Бумага упаковочная битумированная и дегтевая. Технические условия	1.6
<b>ГОСТ Р 52901-2007</b> Картон гофрированный для упаковки продукции. Технические условия	1.6, 6
<b>ГОСТ 9.014-78</b> ЕС ЗКС. Временная противокоррозионная защита изделий. Общие требования	5
<b>ГОСТ Р 52108-2003</b> Ресурсосбережение. Обращение с отходами. Основные положения	7
<b>ГОСТ Р 58577-2019</b> Правила установления допустимых выбросов загрязняющих веществ проектируемыми и действующими хозяйствующими субъектами и методы определения этих нормативов	7

## 10 СПИСОК СОКРАЩЕНИЙ

Таблица 12. Термины, сокращения и определения

Сокращение	Пояснение
АСУ ТП	Автоматизированная система управления технологическим процессом
АЦП	Аналогово-цифровой преобразователь
ВИОН	Вторичный источник опорного напряжения
ВК	Входной коммутатор
ДША	Дешифратор адреса
ИП1...ИП4	Вторичные источники тока
ИТ	Источник тока
ИУ	Входной дифференциальный измерительный усилитель
ОП	Блок оптопар
РЭ	Руководство по эксплуатации
СЗ	Схема защиты входов аналогового коммутатора и фильтрации сигналов
СОТ1...СОТ12	Схемы ограничения тока
УИ	Устройство индикации
ФИ	Формирователь интерфейсов RS-485
ЦПУ	Микропроцессор
EmiBus	Протокол обмена по интерфейсу RS-485 основанный на архитектуре «Master/Slave» («Ведущий/Ведомый»)
RS-485 (EIA-485)	<i>Recommended Standard 485</i> (Electronic Industries Alliance-485) стандарт физического уровня многоточечного последовательного интерфейса передачи данных
SPI	<i>Serial Peripheral Interface, SPI bus</i> последовательный периферийный интерфейс, последовательный стандарт передачи данных в режиме полного дуплекса, основанный на архитектуре «Master/Slave» («Ведущий/Ведомый»)

**ПРИЛОЖЕНИЕ А**  
**(справочное)**  
**Внешний вид модуля AI-32A со стороны планки**



**Рисунок А.1**

**ПРИЛОЖЕНИЕ В**  
**(справочное)**  
**Структурная схема модуля AI-32A**

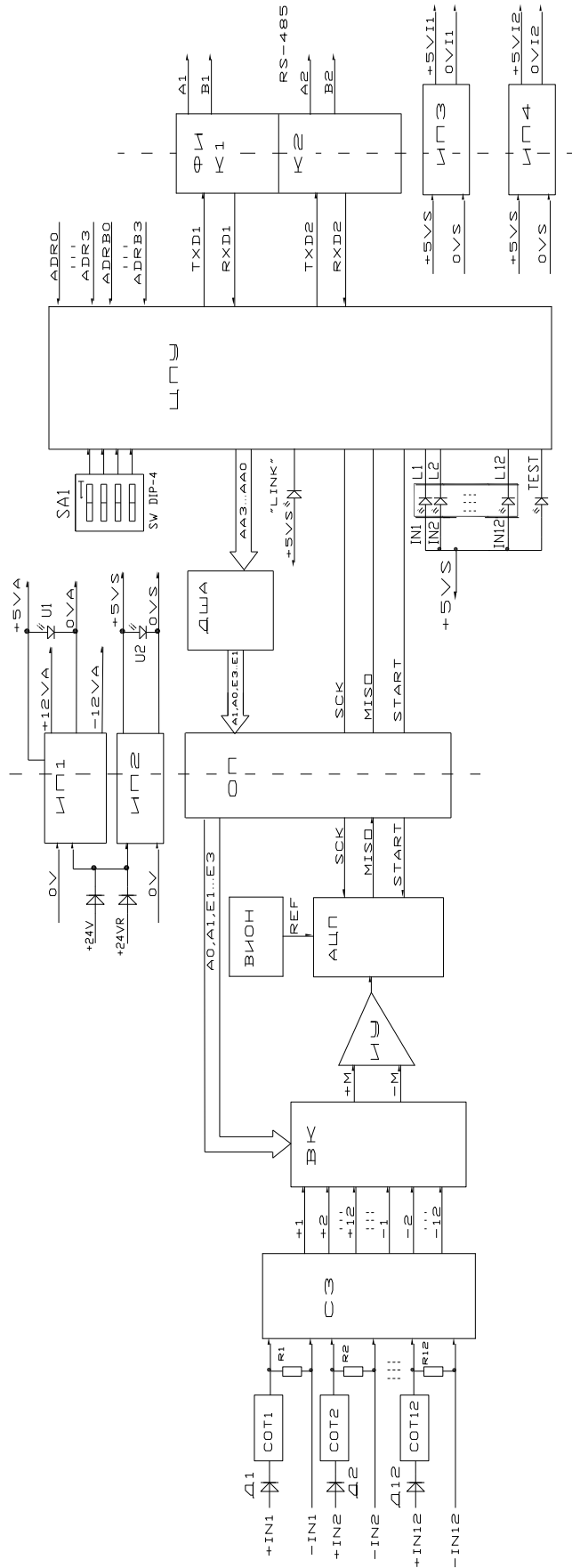
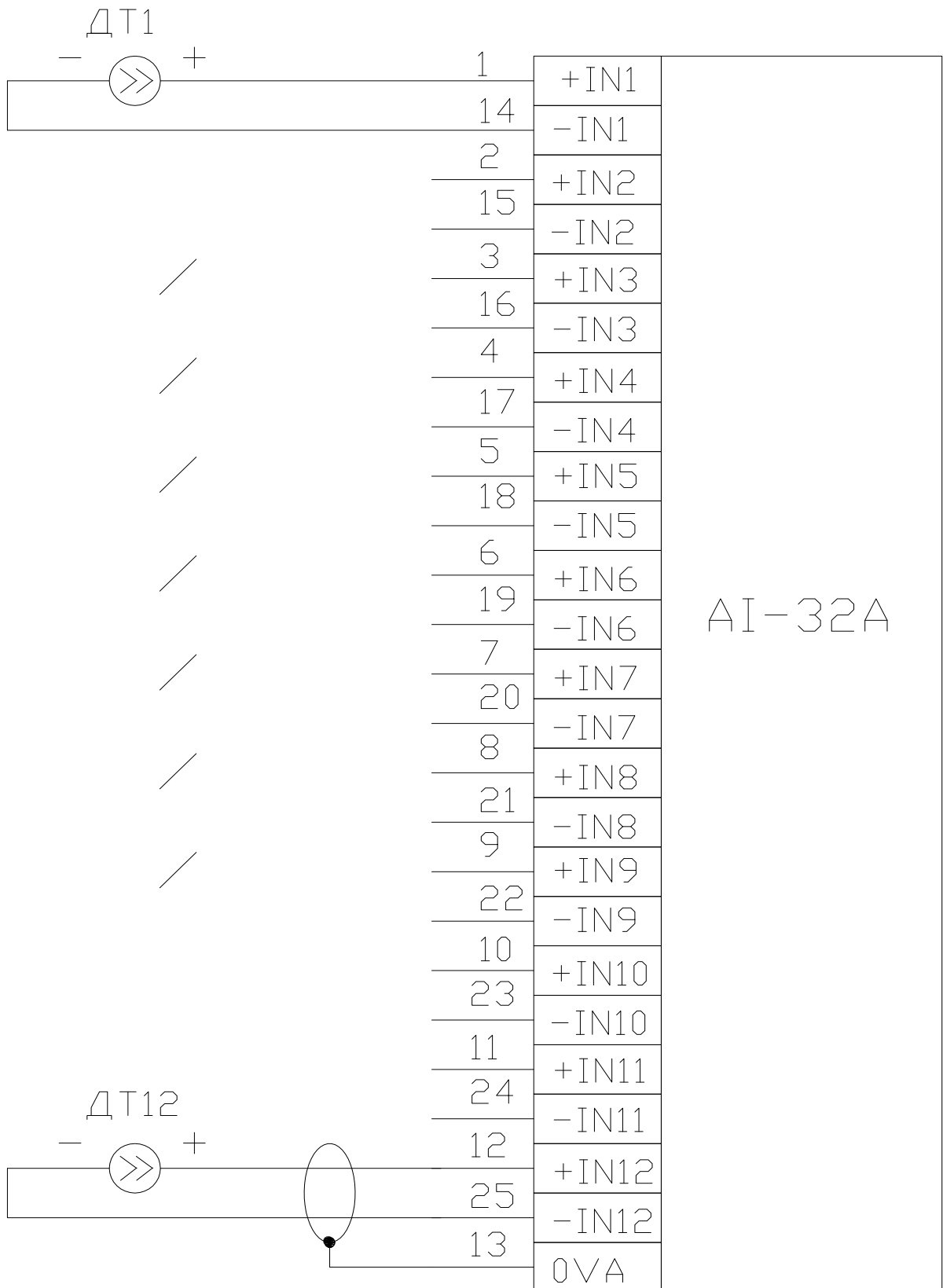


Рисунок В.1

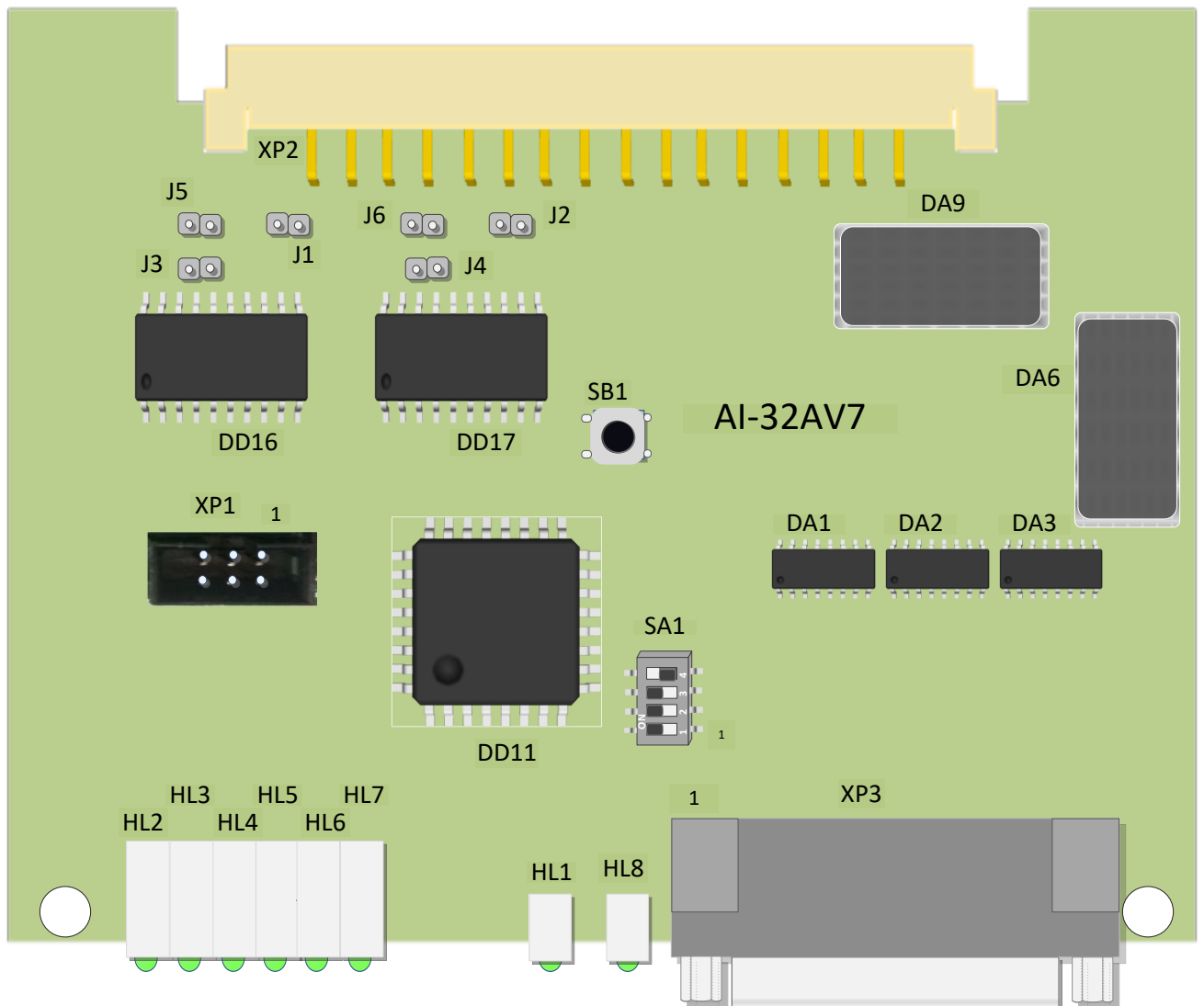
**ПРИЛОЖЕНИЕ С**  
**(обязательное)**  
**Пример подключения датчиков тока**



**Рисунок С.1**

**ПРИЛОЖЕНИЕ D**  
**(справочное)**

**Расположение разъёмов и микропереключателей на плате модуля  
до версии AI-32AV14 включительно**



**Рисунок D.1**

Пояснение к рисунку D.1:

HL1 светодиодные индикаторы U1, U2;

HL2 HL7 светодиодные индикаторы входных каналов IN1...IN12;

HL8 светодиодные индикаторы Error (Test, Link);

J1- J6 переключки согласований линий связи;

SA1 переключатель скорости информационного обмена;

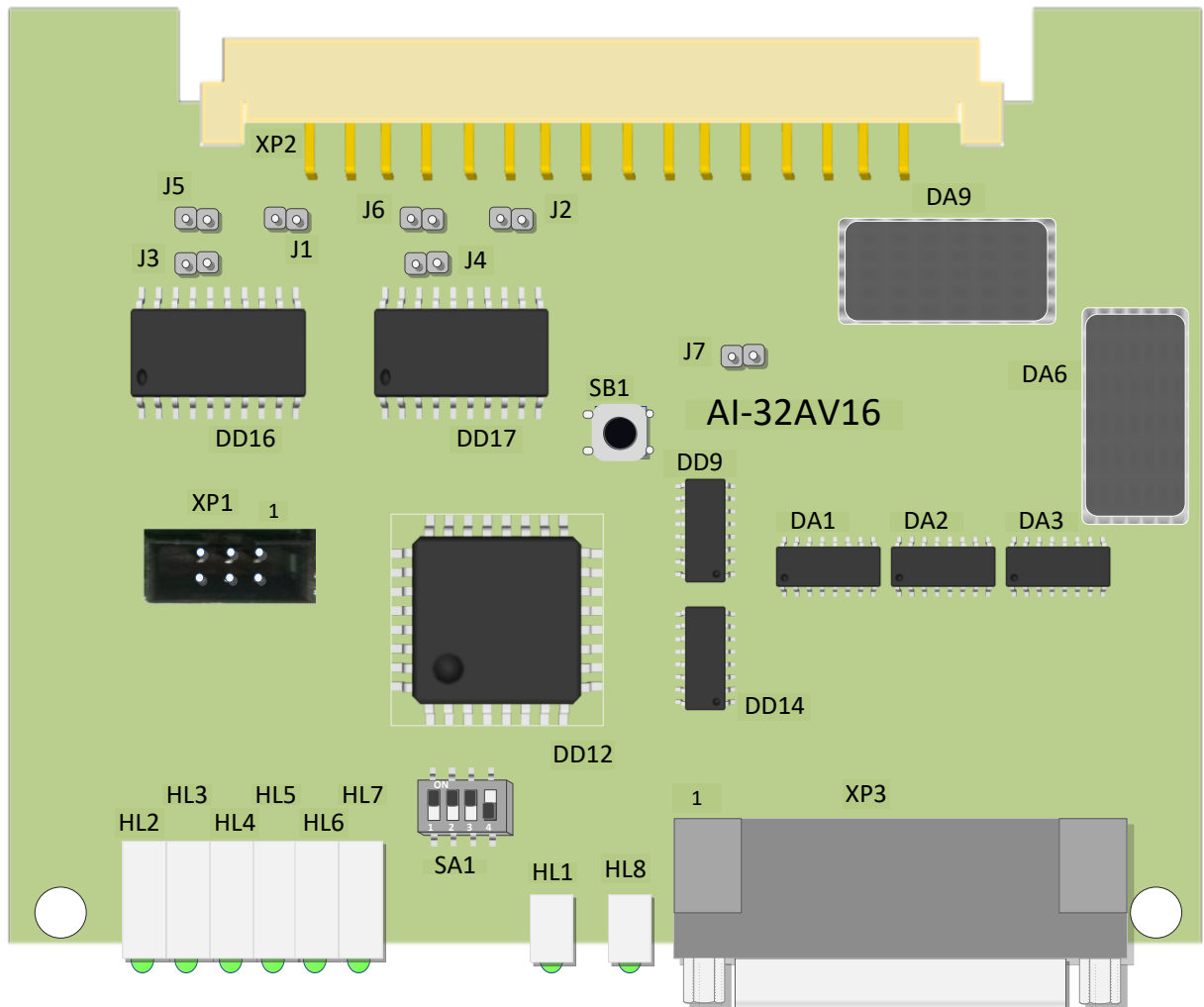
XP1 разъём программирования;

XP2 системный разъём;

XP3 объектовый разъём.

**ПРИЛОЖЕНИЕ Е**  
**(справочное)**

**Расположение разъемов и микропереключателей на плате модуля  
AI-32AV15- AI-32AV17**



**Рисунок Е.1**

Пояснение к рисунку D.1:

HL1 светодиодные индикаторы U1, U2;

HL2 HL7 светодиодные индикаторы входных каналов IN1...IN12;

HL8 светодиодные индикаторы Error (Test, Link);

J1- J6 переключки согласований линий связи;

J6 технологическая переключка;

SA1 переключатель скорости информационного обмена;

XP1 разъем программирования;

XP2 системный разъем;

XP3 объектовый разъем.

**ПРИЛОЖЕНИЕ F**  
**(справочное)**  
**Цоколевка разъемов модуля**

Таблица F.1 Цоколевка разъема XP3

Номер контакта	Идентификатор сигнала
1	+IN1
2	+IN2
3	+IN3
4	+IN4
5	+IN5
6	+IN6
7	+IN7
8	+IN8
9	+IN9
10	+IN10
11	+IN11
12	+IN12
13	0VA
14	-IN1
15	-IN2
16	-IN3
17	-IN4
18	-IN5
19	-IN6
20	-IN7
21	-IN8
22	-IN9
23	-IN10
24	-IN11
25	-IN12

**ПРИЛОЖЕНИЕ F**  
**(продолжение)**  
**Цоколевка разъемов модуля**

**Таблица F.2 Цоколевка разъема XP2**

Номер контакта	Идентификатор сигнала
A2	GND
A4	0V
A6	+24V
A8	0VS
A10	-
A12	ADRB2
A14	-
A16	A1 (RS-485)
A18	0VI1
A20	A2 (RS-485)
A22	ADRB0
A24	ADR0
A26	ADR2
A28	+24VR
A30	0V
A32	GND
C2	GND
C4	0V
C6	+24V
C8	-
C10	-
C12	-
C14	-
C16	B1 (RS-485)
C18	0VI2
C20	B2 (RS-485)
C22	ADRB1
C24	ADR1
C26	ADR3
C28	+24VR
C30	0V
C32	GND